

MIN / MAX Messwerte / MIN/MAX measuring values

Anzeige der im Intervall gemessenen min/max Werte

Löschen der MIN/MAX Messwerte mit >UP<, Verlassen des Untermenüs ohne Löschen mit >SET<

Shows the measured MIN/MAX values of the interval

Deletion of the MIN/MAX measuring values through >UP<, exit of the submenu without deletion through >SET<

Hauptmenü / main menu

Navigieren durch das Menü mit >UP< und >DOWN< / *Navigation through the menu with >UP< and >DOWN<*

Bestätigen durch >SET< / Confirm through >SET<

Informationen / information

Navigieren durch das Menü mit >UP< und >DOWN< / *Navigation through the menu with >UP< and >DOWN<*

Bestätigen durch >SET< / Confirm through >SET<

Ausgangssignalanzeige / output signal screen

Anzeige der definierten Ausgänge / *Shows the defined output signals*

Offsetanzeige / offset creen

Anzeige der am Potentiometer eingestellten Offset-Werte / *Shows the offset-values defined by the potentiometer*

Relaisanzeige / relay screen

Anzeige für welche Messgrößen das Relais schaltet sowie der durch das Potentiometer festgelegten Schaltschwelle

Shows for which measured variable the relay is determined and the defined threshold value by the potentiometer

Einstellungen / settings

Navigieren durch das Menü mit >UP< und >DOWN< / *Navigation through the menu with >UP< and >DOWN<*

Bestätigen durch >SET< / Confirm through >SET<

Display Einstellungen / display settings

Navigieren durch das Menü mit >UP< und >DOWN< / *Navigation through the menu with >UP< and >DOWN<*

Bestätigen durch >SET< / Confirm through >SET<

Display Richtung / display direction

Einstellung der Display Richtung in 90° Schritten. Der Laufpfeil zeigt die gewählte Ausrichtung

Setting of display direction turnable in 90° steps. The arrow shows the selected direction

Display Kontrast / display direction

Einstellung des Display Kontrast / *Setting of the display contrast*

Display Hintergrundbeleuchtung / display background lighting

Einstellung der Display Hintergrundbeleuchtung ein, aus, auto; bei auto ist die Hintergrundbeleuchtung aus und wird bei Tastendruck aktiviert. 10 Sek. nach letzter Bedienung wird sie wieder deaktiviert. Bei Geräten mit „I-Version“ muss Masse an DBL angelegt werden.

Setting of the display backlight: on, off, auto; at auto the background lighting is off and will be activated by pressing any key. It will automatically deactivated 10sec after last operation. For devices of „I-Version“ ground has to be connected with DBL.

Andere Einstellungen / settings

Navigieren durch das Menü mit >UP< und >DOWN< / *Navigation through the menu with >UP< and >DOWN<*

Bestätigen durch >SET< / Confirm through >SET<

MIN / MAX Messwerte Intervall/ MIN/MAX measuring values interval

Einstellung des Intervalls (1/6/12/24h) zur Speicherung der erfassten MIN/MAX Messwerte

Setting of the interval (1/6/12/24h) for saving the measured MIN/MAX values

Display Modus / display mode

Einstellung der Messwertanzeige im Betriebszustand, z.B. beide Messwerte gross, Messwert 1 gross + MIN/MAX Werte von Messwert 1 + Messwert 2 klein, alternierende Messwertanzeige etc.

Setting of the measurement display in operation mode, e.g. both measuring values big, measuring value 1 big + MIN/MAX value of measuring value 1 + measuring value 2 small, alternating measurement display

Relais Hysterese / relay hysteresis

Einstellung der Relais Hysterese / *Setting of the relay hysteresis*

Programmierbarer Messbereich / freely programmable measuring range

Einstellung des frei programmierbaren Messbereichs bei Temperaturmessgeräten mit Display, dazu DIP-Schalter 1-4 auf Position „off“ stellen

Setting of the freely programmable measuring range for temperature measurement devices with display, therefore set DIP switch 1-4 at position „off“



MM/E	Mittelwerttemperatur-Messumformer Average Temperature Transducer	
TPM1/E	Strahlungspendeltemperatur-Messumformer mit Aluminiumkugel Radiation Pendulum Temperature Transducer with Globe	
TPM2/E	Temperatur-Messumformer mit Edelstahl-Raumpendel Temperature Transducer with Stainless Steel Pendulum	

Kontakt / Support

Address

FuehlerSysteme eNET International GmbH
Roethensteig 11
D-90408 Nuernberg

Phone

+49 911 37322-0

Fax

+49 911 37322-111

E-Mail & Web

info@fuehlersysteme.de
www.fuehlersysteme.de



Техническая поддержка в РФ

+7 (812) 329-33-41

Сайт: www.fuehler-systeme.ru

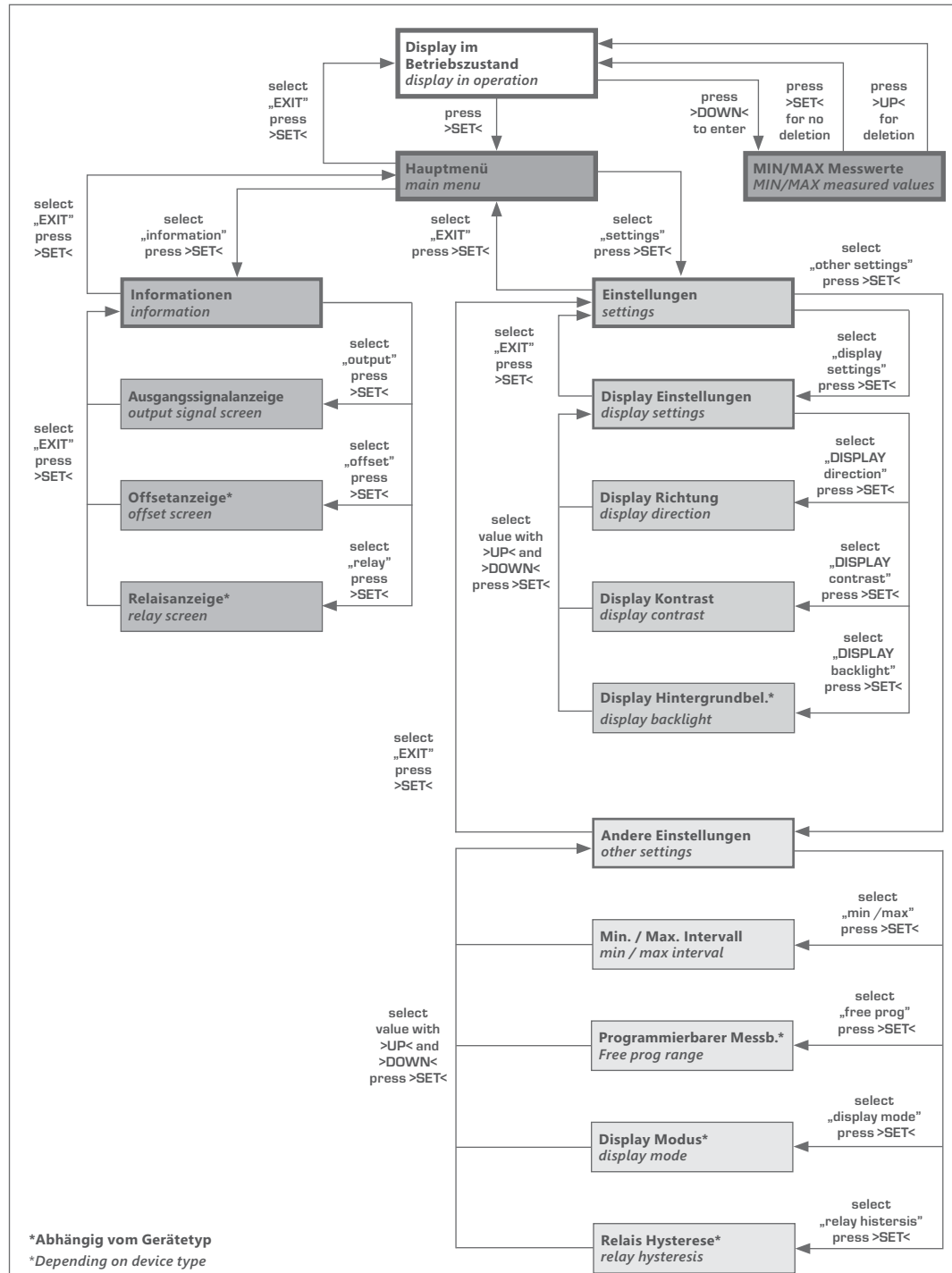
Technische Daten

	MM/E
Messbereichsauswahl	-50...0°C, -50...+50°C, -50...+150°C, -30...+20°C, -30...+70°C, -20...+50°C, -20...+80°C, -20...+120°C, -20...+150°C, -10...+15°C, 0...+50°C, 0...+100°C, 0...+150°C, 0...+200°C, 0...+250°C, +10...+35°C
Messbereichskonfiguration	1 frei programmierbarer Messbereich über die Menüeingabe im Display
Genauigkeit	±0,2 K + max. ±1,5% Spanne
Sensor	Pt100 DIN EN 60751 Kl. B
Spannungsversorgung bei 0-10 V	24 V AC/DC (±5%)
Spannungsversorgung bei 4-20 mA	15...36 V DC, lastenabhängig (U _{min} = 15 V + R _{Last} *0,02A)
Stromaufnahme bei 0-10 V	Typ. 10 mA, 30 mA Peakstromaufnahme für 50 ms im Schaltmoment bei Option Relais
Stromaufnahme bei 4-20 mA	max. 20 mA / Ausgang, 40 mA Peakstromaufnahme für 50 ms im Schaltmoment bei Option Relais
Analogausgang 0-10 V	3-Leiteranschluss, min. Lastwiderstand 100 kOhm
Analogausgang 4-20 mA	2-Leiteranschluss (Transmitter), max. R _{Last} (Ohm) = (+U _b - 15 V) / 0,02 A
Alarmanzeige	2 x potentialfreier Wechselkontakt, 48 V, 1 A
Elektrischer Anschluss	Schraubklemmen max. 1,5 mm ²
Gehäuse	Polycarbonat PC UL 94 V0 mit Scharnierverschlüsse, Farbe signalweiss ähnlich RAL 9003
Kabeldurchführung	PG11-Verschraubung mit Zugentlastung
Display	optionales LCD-Display mit Hintergrundbeleuchtung an/aus/auto
Material	Rute: Kupferrute (Oxidationsschutzüberzug, Farbe schwarz)
Abmessungen	Gehäuse: L 89 x B 80 x H 47 mm, Rutenlänge: 0,4 m, 3 m und 6 m (Ø 6 mm)
Schutzart	IP65
Schutzklasse	III
Arbeitsbereich r.F.	0..98% r.F. in schadstofffreier, nicht kondensierender Luft
Betriebstemperatur	Fühler: -30...+80°C, Elektronik: -20...+70°C
Lagertemperatur	-20...+70°C
Montage	Gehäuse mittels Montageflansch (im Lieferumfang enthalten), Rute mittels Montageklammern (im Lieferumfang enthalten), max. Biegeradius 35 mm (Schwingungsbelastungen sind zu vermeiden)
Zulassungen	CE, EAC, RoHS

Specifications

	MM/E
Measurement range options	-50...0°C, -50...+50°C, -50...+150°C, -30...+20°C, -30...+70°C, -20...+50°C, -20...+80°C, -20...+120°C, -20...+150°C, -10...+15°C, 0...+50°C, 0...+100°C, 0...+150°C, 0...+200°C, 0...+250°C, +10...+35°C
Measurement range configuration	1 freely programmable measuring range via the menu input in the display
Accuracy	±0,2 K + max. ±1,5% Span
Sensor	Pt100 DIN EN 60751 Cl. B
Supply voltage at 0-10 V	24 V AC/DC (±5%)
Supply voltage at 4-20 mA	15...36 V DC, depends on liability (U _{min} = 15 V + R _{load} *0,02A)
Current consumption at 0-10 V	typ. 10 mA, 30 mA peak current consumption for 50 ms at switching moment at option relay
Current consumption at 4-20 mA	max. 20 mA / output, 40 mA peak current consumption for 50 ms at switching moment at option relay
Analogue output 0-10 V	3-wire connection, min. load resistance 100 kOhm
Analogue output 4-20 mA	2-wire connection (transmitter), max. R _{Load} (Ohm) = (+U _b - 15 V) / 0,02 A
Alarm output	2 x potential-free change-over contact, 48 V, 1 A
Electrical connection	screw terminals max. 1,5 mm ²
Housing	Polycarbonate PC UL 94 V0 with hinge locks, color signal white similar to RAL 9003
Cable gland	PG11 high-strength cable gland with strain relief
Display	optional LCD display with backlight on/off/auto
Material	Rod: copper (oxidation protective coating, black)
Dimensions	Housing: L 89 x W 80 x H 47 mm, Rod length: 0,4 m, 3 m and 6 m (Ø 6 mm)
Protection type	IP65
Protection class	III
Working range r.H.	0..98% r.H. in contaminant-free, non-condensing air
Working temperature	Probe: -30...+80°C, Electronic: -20...+70°C
Storage temperature	-20...+70°C
Installation	housing by mounting flange (in scope of delivery), rod by mounting clamps (in scope of delivery), max. bending radius 35 mm (beware of loading by vibration)
Approvals	CE, EAC, RoHS

Display-Einstellungen / Display Settings



*Abhängig vom Gerätetyp
*Depending on device type

Untermenüs und Darstellungsoptionen können je nach Messgröße variieren
submenus and display options may vary depending on the measured value

Sicherheit und Schutzmaßnahmen

- › Die Gebrauchsanleitung und weitere produktbegleitende Unterlagen sorgfältig lesen und für spätere Verwendung aufbewahren.
- › Die Installation der Geräte darf nur durch Fachpersonal erfolgen.



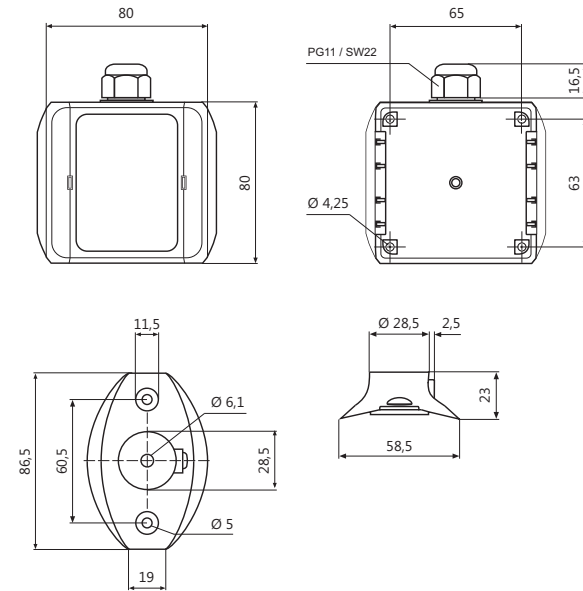
Warnung

Die Geräte dürfen ausschließlich im spannungslosen Zustand an Sicherheitskleinspannung angeschlossen werden.

- › Sicherheitsvorschriften des VDE, der Länder, ihrer Überwachungsorgane, des TÜV und der örtlichen EVU beachten.
- › Gerät nur für den angegebenen Verwendungszweck nutzen.
- › EMV-Richtlinien beachten, um Schäden und Fehler am Gerät zu verhindern. Geschirmte Anschlussleitungen verwenden und dabei eine Parallelverlegung zu stromführenden Leitungen vermeiden.
- › Die Funktionsweise kann bei Betrieb in der Nähe von Geräten, welche nicht den EMV-Richtlinien entsprechen, negativ beeinflusst werden.
- › Dieses Gerät darf nicht für sicherheitsrelevante Aufgaben verwendet werden, wie z.B. zur Überwachung oder dem Schutz von Personen gegen Gefährdung oder Verletzung, als Not-Aus-Schalter an Anlagen oder Maschinen usw.
- › Gefährdungen aller Art sind zu vermeiden.
- › Bei unsachgemäßer Verwendung dieses Gerätes sind dabei entstehende Mängel und Schäden von der Gewährleistung und Haftung ausgeschlossen.
- › Folgeschäden, welche durch Fehler an diesem Gerät entstehen, sind von der Gewährleistung und Haftung ausgeschlossen.
- › Es gelten ausschließlich die technischen Daten und Anschlussbedingungen der zum Gerät gelieferten Montage- und Gebrauchsanleitung. Änderungen sind im Sinne des technischen Fortschritts und der stetigen Verbesserung unserer Produkte möglich.
- › Bei Veränderungen der Geräte durch den Anwender entfallen alle Gewährleistungsansprüche.
- › Veränderungen dieser Unterlagen sind nicht gestattet.

Maßzeichnung / Dimension Drawing

MM/E



Safety and Security Precautions

- › Please read these instructions for use carefully and keep them for later use.
- › The installation of the devices should be done only by qualified personnel.



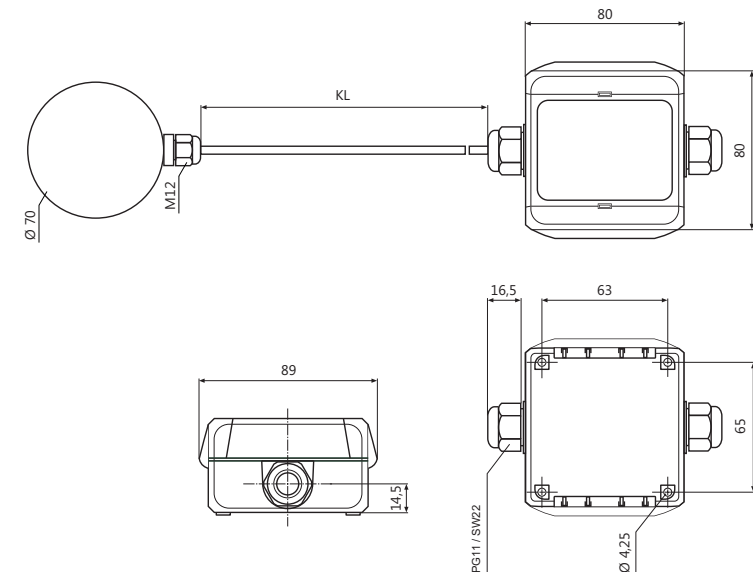
Warning

The devices must be connected only in dead state on safety-low voltage supply.

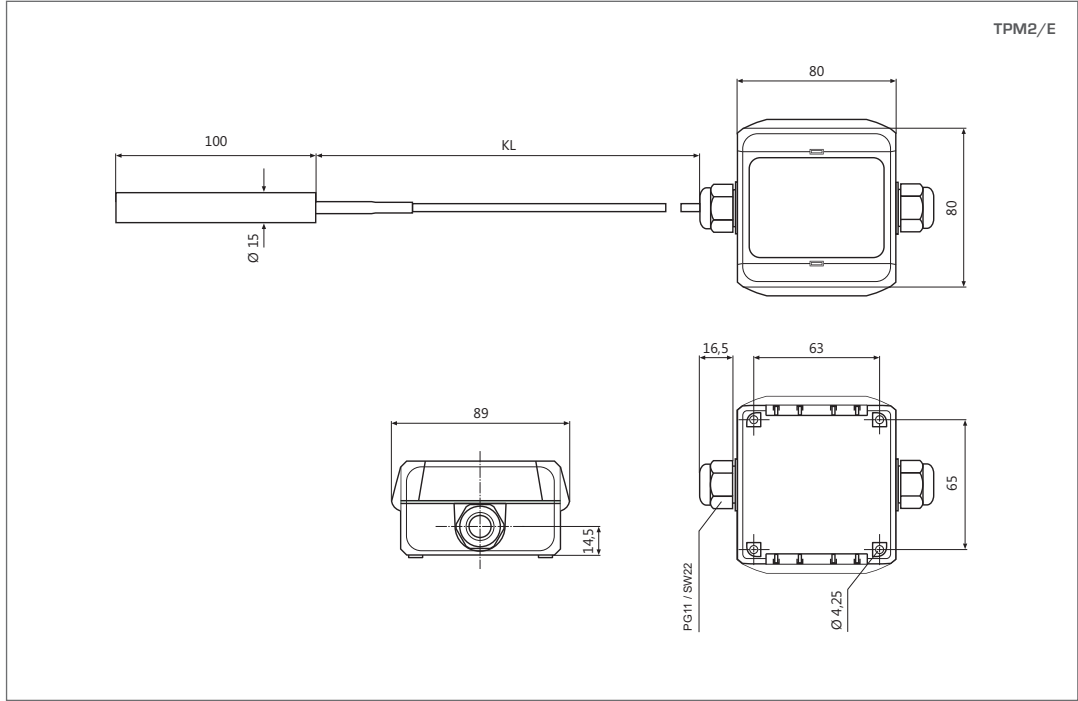
- › The VDE (German Electrical Engineering Association) security requirements of the countries and their supervisory institutions are to be considered.
- › This device is only used for the specified purpose.
- › The EMC instructions are always to be observed in order to prevent damages and errors at the device. Shielded cables should be used and a parallel installation of electrical lines should be avoided.
- › The operation mode can be negatively affected by the operating close to devices which do not meet the EMC instructions.
- › This device may not be used for security-related monitoring, such as for monitoring or protection of individuals against danger or injury, as the emergency stop switch on equipment or machinery etc.
- › All kinds of threats should be avoided, whereby the purchaser has to ensure the compliance with the construction and safety regulations.
- › Defects and damages resulted by improper use of this device will not be assumed by the warranty and liability.
- › Consequential damages that result from errors of the device will not be assumed by the warranty and liability.
- › Only the technical specifications and connection diagrams of the delivered device instruction manual applies. Changes in terms of technical progress and the continuous improvement of our products are possible.
- › Changes of the device by the user will not be assumed by the warranty and liability.
- › Changes in these documents are not allowed.

Maßzeichnung / Dimension Drawing

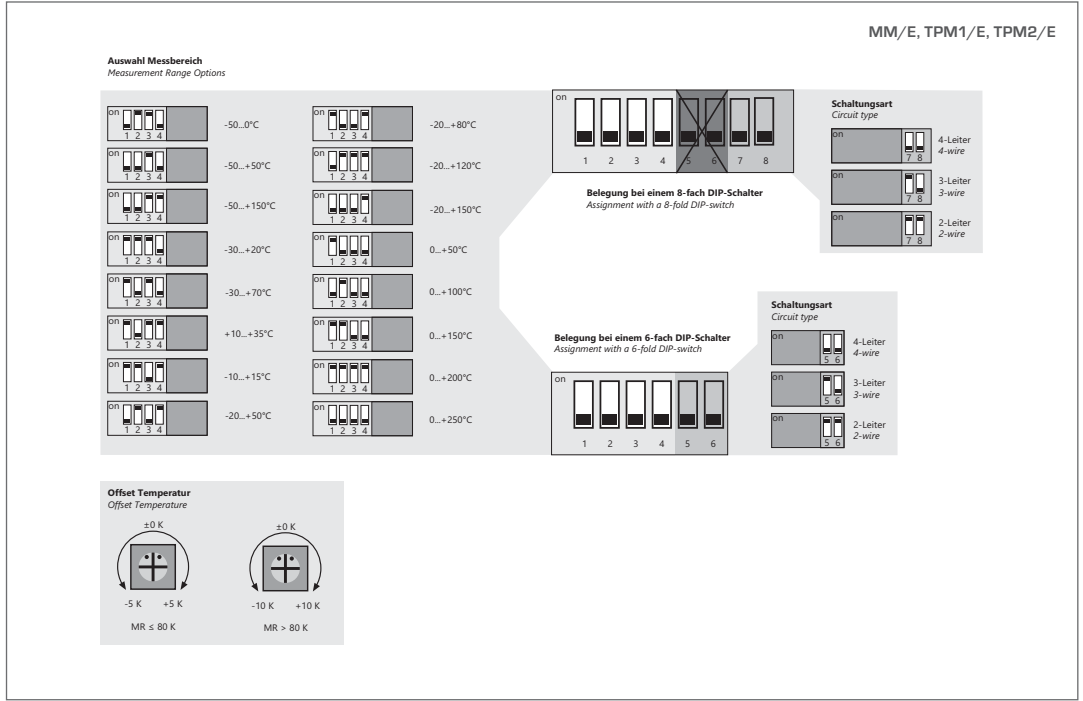
TPM1/E



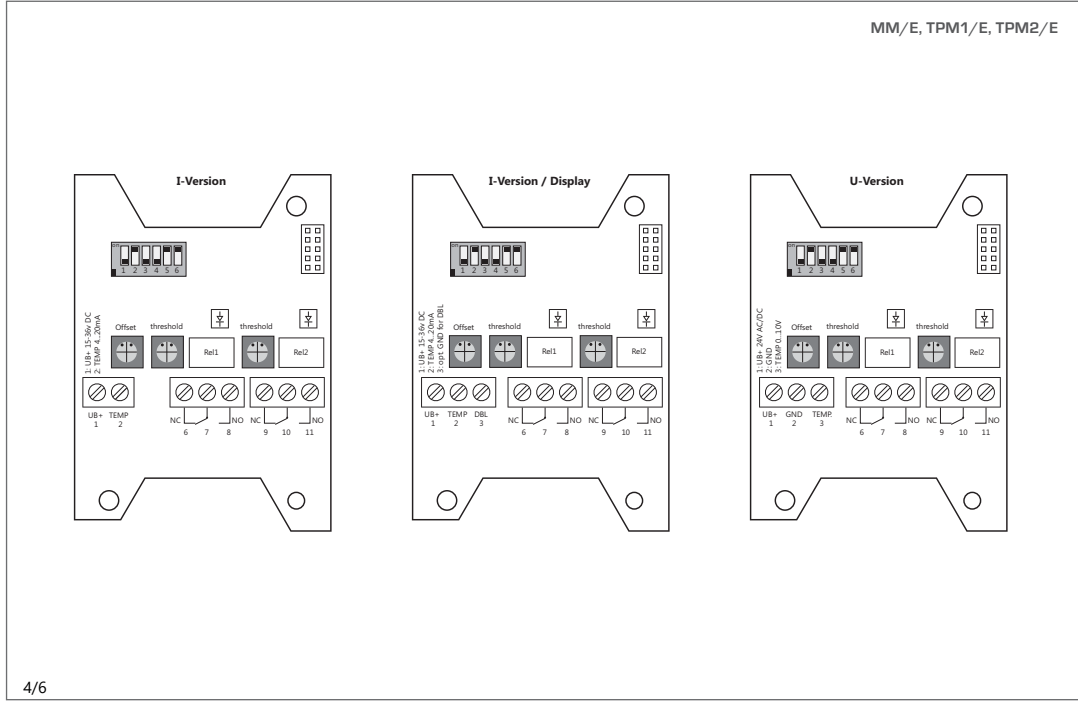
Maßzeichnung / Dimension Drawing



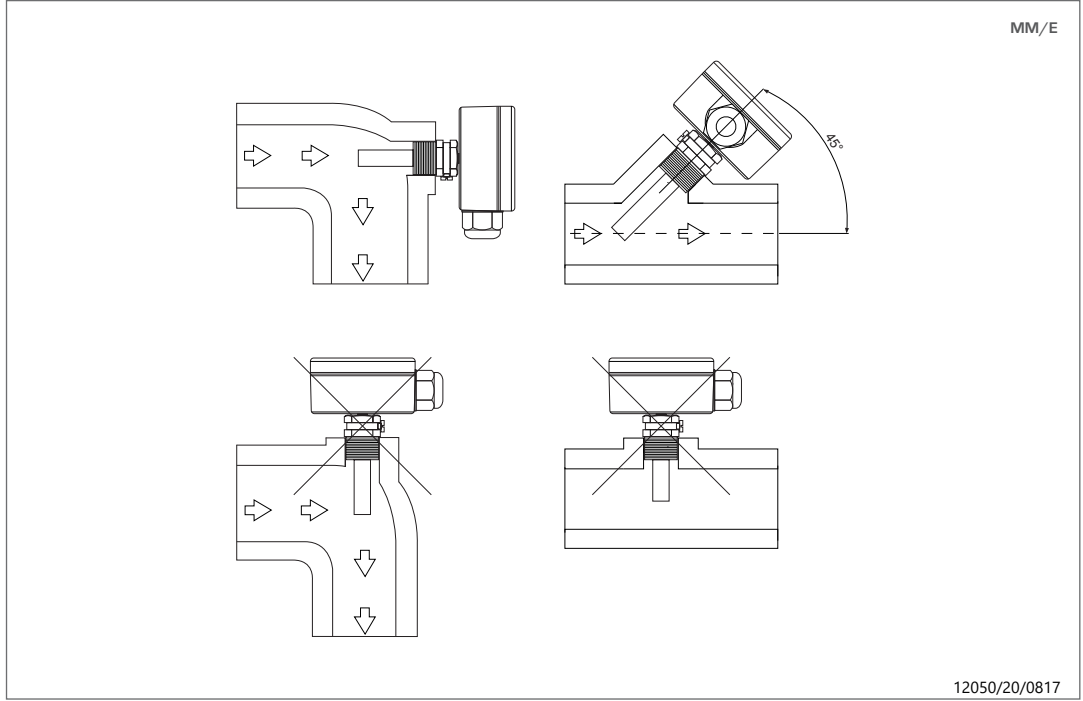
Gerätekonfiguration / Device Configuration



Schaltbild / Connection Diagram



Montage / Installation



Anwendungen

MM/E Mittelwerttemperatur-Messumformer

Der MM/E Mittelwertmessumformer erfasst den Temperaturmittelwert in gasförmigen Medien und wandelt diesen Messwert in ein lineares Ausgangssignal 0-10 V bzw. 4-20 mA um.

Als Option verfügt der Temperaturmessumformer über zwei potentialfreie Wechselkontakte und ein hintergrundbeleuchtetes Display. Der Displayinhalt lässt sich per Menü in 90° Schritten drehen und es können der Messwert, die eingestellte Schaltschwelle, der jeweilige Relaiszustand, die MIN/MAX Messwerte des ausgewählten Intervalls (1 h / 6 h / 12 h / 24 h) etc. abgelesen werden.

Bei der Displayversion kann der Anwender über das Menü einen individuellen Temperaturmessbereich festlegen.

Der Temperaturmessumformer wird mittels des im Lieferumfang enthaltenen Montageflanschs direkt z.B. auf den Kanal befestigt und die Kupferfühler mit Montageklammern mäanderförmig im Lüftungskanal gespannt. Diese ermittelt über den gesamten Querschnitt oder auf einer definierten Länge den Mittelwert der Temperatur. Zur Qualitätsverbesserung wurde der Rutenfühler mit einer Kupferrute versehen.

TPM1/E Strahlungspendeltemperatur-Messumformer mit Aluminiumkugel

Der TPM1/E Raumpendelmessumformer erfasst die Wärmestrahlung z.B. in hohen Hallen und wandelt diesen Messwert in ein lineares Ausgangssignal 0-10 V bzw. 4-20 mA um. Als Option verfügt der Temperaturmessumformer über zwei potentialfreie Wechselkontakte und ein hintergrundbeleuchtetes Display. Der Displayinhalt lässt sich per Menü in 90° Schritten drehen und es können der Messwert, die eingestellte Schaltschwelle, der jeweilige Relaiszustand, die MIN/MAX Messwerte des ausgewählten Intervalls (1 h / 6 h / 12 h / 24 h) etc. abgelesen werden.

Bei der Displayversion kann der Anwender über das Menü einen individuellen Temperaturmessbereich festlegen.

Der Temperaturmessumformer wird einfach als Pendel in den Raum abgehängt wodurch bei hohen Räumen ein genaues Messergebnis der gefühlten Raumtemperatur gewährleistet ist.

TPM2/E Temperatur-Messumformer mit Edelstahl-Raumpendel

Der TPM2/E Raumpendelmessumformer erfasst die Temperatur z.B. in hohen Hallen und wandelt diesen Messwert in ein lineares Ausgangssignal 0-10 V bzw. 4-20 mA um. Als Option verfügt der Temperaturmessumformer über zwei potentialfreie Wechselkontakte und ein hintergrundbeleuchtetes Display. Der Displayinhalt lässt sich per Menü in 90° Schritten drehen und es können der Messwert, die eingestellte Schaltschwelle, der jeweilige Relaiszustand, die MIN/MAX Messwerte des ausgewählten Intervalls (1 h / 6 h / 12 h / 24 h) etc. abgelesen werden.

Bei der Displayversion kann der Anwender über das Menü einen individuellen Temperaturmessbereich festlegen.

Der Temperaturmessumformer wird einfach als Pendel in den Raum abgehängt wodurch bei hohen Räumen ein genaues Messergebnis der Raumtemperatur gewährleistet ist.

Applications

MM/E Average Temperature Transducer

The MM/E average temperature transducer registers the average temperature value in gaseous media and converts this measured value into a linear output signal 0-10 V respectively 4-20 mA.

As an option the temperature transducer has two potential-free changeover contacts and a backlit display. The display content can be rotated in 90° steps using a menu and the measured value, the switching threshold set, the state of the respective relay, the MIN/MAX measured values for the selected intervals(1 h / 6 h / 12 h / 24 h) etc. can be read out.

On the display version the user can, via the menu, specify an individual temperature range.

Using the installation flange, included in the scope of delivery, the temperature transducer is fastened, for example, directly to the duct, and the copper rod can be mounted meander formed in air ventilation ducts using the mounting clamps. This determines the average temperature for the total cross-section or over a specified length. For improved quality the rod sensor is fitted with a copper rod.

TPM1/E Radiation Pendulum Temperature Transducer with Aluminium Globe

The TPM1/E room pendulum transducer registers the heat radiation in, for example, high rooms and converts this measured value into a linear output signal 0-10 V respectively 4-20 mA. As an option the temperature transducer has two potential-free changeover contacts and a backlit display. The display content can be rotated in 90° steps using a menu and the measured value, the switching threshold set, the state of the respective relay, the MIN/MAX measured values for the selected intervals(1 h / 6 h / 12 h / 24 h) etc. can be read out.

On the display version the user can, via the menu, specify an individual temperature range.

The temperature transducer is simply hung in the room as a pendulum, whereby an accurate measurement result for the perceived room temperature is ensured in high rooms.

TPM2/E Temperature Transducer with Stainless Steel Pendulum

The TPM2/E room pendulum transducer registers the temperature in, for example, high rooms and converts this measured value into a linear output signal 0-10 V respectively 4-20 mA. As an option the temperature transducer has two potential-free changeover contacts and a backlit display. The display content can be rotated in 90° steps using a menu and the measured value, the switching threshold set, the state of the respective relay, the MIN/MAX measured values for the selected intervals(1 h / 6 h / 12 h / 24 h) etc. can be read out.

On the display version the user can, via the menu, specify an individual temperature range.

The temperature transducer is simply hung in the room as a pendulum, whereby an accurate measurement result for the room temperature is ensured in high rooms.

Technische Daten

	TPM1/E	TPM2/E
Messbereichsauswahl	-50...0°C, -50...+50°C, -50...+150°C, -30...+20°C, -30...+70°C, -20...+50°C, -20...+80°C, -20...+120°C, -20...+150°C, -10...+15°C, 0...+50°C, 0...+100°C, 0...+150°C, 0...+200°C, 0...+250°C, +10...+35°C	
Messbereichskonfiguration	1 frei programmierbarer Messbereich über die Menüeingabe im Display	
Genauigkeit	±0,2 K + max. ±1,5% Spanne	
Sensor	Pt100 DIN EN 60751 Kl. B	
Spannungsversorgung bei 0-10 V	24 V AC/DC (±5%)	
Spannungsversorgung bei 4-20 mA	15...36 V DC, lädenabhängig (U _{min} = 15 V + R _{Last} *0,02A)	
Stromaufnahme bei 0-10 V	Typ. 10 mA, 30 mA Peakstromaufnahme für 50 ms im Schaltmoment bei Option Relais	
Stromaufnahme bei 4-20 mA	max. 20 mA / Ausgang, 40 mA Peakstromaufnahme für 50 ms im Schaltmoment bei Option Relais	
Analogausgang 0-10 V	3-Leiteranschluss, min. Lastwiderstand 100 kOhm	
Analogausgang 4-20 mA	2-Leiteranschluss (Transmitter), max. R _{Last} (Ohm) = (+U _b - 15 V) / 0,02 A	
Alarmausgang	2 x potentialfreier Wechselkontakt, 48 V, 1 A	
Elektrischer Anschluss	Schraubklemmen max. 1,5 mm ²	
Leitung	2 m PVC-Leitung (max. +105°C)	
Gehäuse	Polycarbonat PC UL 94 V0 mit Scharnierverschlüsse, Farbe signalweiss ähnlich RAL 9003	
Kabeldurchführung	PG11-Verschraubung mit Zugentlastung	
Display	optionales LCD-Display mit Hintergrundbeleuchtung an/aus/auto	
Material	Kugel: Aluminium (schwarz)	Schutzhülse: Edelstahl VA 1.4571
Abmessungen	Gehäuse: L 89 x B 80 x H 47 mm, Kugel: Ø 70 mm	Gehäuse: L 89 x B 80 x H 47 mm, Pendel: Ø 15 x 100 mm
Schutzart	IP65 (Gehäuse), IP54 (Fühler)	IP65
Schutzklasse	III	
Arbeitsbereich r.F.	0...98% r.F. in schadstofffreier, nicht kondensierender Luft	
Betriebstemperatur	Fühler: -30...+75°C, Elektronik: -20...+70°C	Fühler: -30...+105°C, Elektronik: -20...+70°C
Lagertemperatur	-20...+70°C	
Montage	Schraubbefestigung	
Zulassungen	CE, EAC, RoHS	

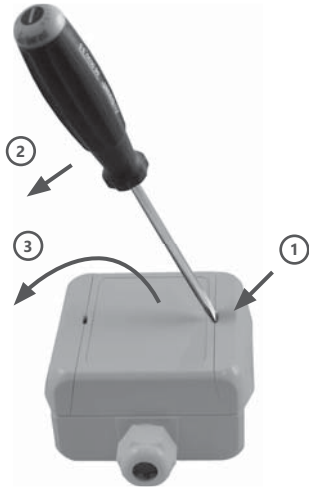
Specifications

	TPM1/E	TPM2/E
Measurement range options	-50...0°C, -50...+50°C, -50...+150°C, -30...+20°C, -30...+70°C, -20...+50°C, -20...+80°C, -20...+120°C, -20...+150°C, -10...+15°C, 0...+50°C, 0...+100°C, 0...+150°C, 0...+200°C, 0...+250°C, +10...+35°C	
Measurement range configuration	1 freely programmable measuring range via the menu input in the display	
Accuracy	±0,2 K + max. ±1,5% Span	
Sensor	Pt100 DIN EN 60751 Cl. B	
Supply voltage at 0-10 V	24 V AC/DC (±5%)	
Supply voltage at 4-20 mA	15...36 V DC, depends on liability (U _{min} = 15 V + R _{load} *0,02A)	
Current consumption at 0-10 V	typ. 10 mA, 30 mA peak current consumption for 50 ms at switching moment at option relay	
Current consumption at 4-20 mA	max. 20 mA / output, 40 mA peak current consumption for 50 ms at switching moment at option relay	
Analogue output 0-10 V	3-wire connection, min. load resistance 100 kOhm	
Analogue output 4-20 mA	2-wire connection (transmitter), max. R _{Load} (Ohm) = (+U _b - 15 V) / 0,02 A	
Alarm output	2 x potential-free change-over contact, 48 V, 1 A	
Electrical connection	screw terminals max. 1,5 mm ²	
Cable	2 m PVC cable (max. +105°C)	
Housing	Polycarbonate PC UL 94 V0 with hinge locks, color signal white similar to RAL 9003	
Cable gland	PG11 high-strength cable gland with strain relief	
Display	optional LCD display with backlight on/off/auto	
Material	Globe: aluminium (black)	Protection sleeve: stainless steel VA 1.4571
Dimensions	Housing: L 89 x W 80 x H 47 mm, Globe: Ø 70 mm	Housing: L 89 x W 80 x H 47 mm, Pendulum: Ø 15 x 100 mm
Protection type	IP65 (housing), IP54 (probe)	IP65
Protection class	III	
Working range r.H.	0...98% r.H. in contaminant-free, non-condensing air	
Working temperature	Probe: -30...+75°C, Electronic: -20...+70°C	Probe: -30...+105°C, Electronic: -20...+70°C
Storage temperature	-20...+70°C	
Installation	screw fastening	
Approvals	CE, EAC, RoHS	

Montage / Installation

ÖFFNEN / OPEN

1. Schlitzschraubendreher (in geeigneter Breite) flach in den Schlitz stecken
insert slotted screwdriver (with appropriate size) into the slot
2. Durch Druck zur Gehäusemitte springt das Scharnier auf
by pressing to the housing centre hinge will open
3. Deckel nach links öffnen
open cover to the left



MM/E, TPM1/E, TPM2/E

SCHLIESSEN / CLOSE

1. Deckel schließen und fest auf das Unterteil andrücken
close cover and press it down firmly to the lower part
2. Scharnier zum Oberteil schließen
close hinge to the upper part
3. Scharnier fest andrücken / *press hinge firmly*

