



Temp.	Pt100	Pt500	Pt1000	Ni1000	Ni1000 TK5000	NTC 1kOhm	NTC 1,8kOhm	NTC 2kOhm	NTC 3kOhm	NTC 5kOhm	NTC 8kOhm	NTC 10kOhm
°C	Ohm	Ohm	Ohm	Ohm	Ohm	Ohm	Ohm	Ohm	Ohm	Ohm	kOhm	kOhm
-50,00	80,31	401,55	803,10	743,00	790,88	32886,00		77977,20	200338,00	333914	537,83	667,83
-40,00	84,27	421,35	842,70	791,00	830,83	18641,00		43039,60	100701,00	167835,00	269,71	335,67
-30,00	88,22	441,10	882,20	842,00	871,69	10961,00		24651,20	53005,00	88342,00	141,72	176,68
-20,00	92,16	460,80	921,60	893,00	913,48	6662,00		14614,90	29092,00	48487,00	77,70	96,97
-10,00	96,09	480,45	960,90	946,00	956,24	4175,00	8400,00	8946,90	16589,00	27649,00	44,27	55,30
0,00	100,00	500,00	1000,00	1000,00	1000,00	2961,00	5200,00	5642,00	9795,20	16325,40	26,13	32,65
10,00	103,90	519,50	1039,00	1056,00	1044,79	1781,00	3330,00	3656,90	5971,12	9951,80	15,92	19,90
20,00	107,79	538,95	1077,90	1112,00	1090,65	1205,00	2200,00	2431,10	3748,10	6246,80	9,99	12,49
25,00	109,74	548,70	1097,40	1141,00	1113,99	1000,00	1800,00	2000,00	3000,00	5000,00	8,00	10,00
30,00	111,67	558,35	1116,70	1171,00	1137,61	834,20	1480,00	1654,50	2416,80	4028,00	6,44	8,06
40,00	115,54	577,70	1155,40	1230,00	1185,71	589,20	1040,00	1150,70	1597,50	2662,40	4,26	5,32
50,00	119,40	597,00	1194,00	1291,00	1234,97	424,00	740,00	816,40	1080,30	1800,49	2,88	3,60
60,00	123,24	616,20	1232,40	1353,00	1285,44	310,40	540,00	590,10	746,12	1243,53	1,99	2,49
70,00	127,07	635,00	1270,00	1417,00	1337,14	231,00	402,00	433,90	525,49	875,81	1,40	1,75
80,00	130,89	654,45	1308,90	1483,00	1390,12	174,50	306,00	324,20	376,85	628,09	1,01	1,26
90,00	134,70	673,50	1347,00	1549,00	1444,39	133,60	240,00	245,80	274,83	458,06	0,73	0,92
100,00	138,50	692,50	1385,00	1618,00	1500,00	103,70	187,00	189,00	203,59	339,32	0,54	0,68
110,00	142,29	711,00	1422,00	1688,00	1556,98	81,40	149,00	147,10	153,03	255,03	0,41	0,51
120,00	146,06	730,00	1460,60	1760,00	1615,36	64,70	118,00	115,90	116,58	194,30	0,31	0,39
130,00	149,82	749,10	1498,20	1883,00	1675,18	51,90	95,00		89,95	149,91	0,24	0,30
140,00	153,58	767,90	1535,80	1909,00	1736,47	42,10	77,00		70,22	117,04	0,19	0,23
150,00	157,31	786,55	1573,10	1987,00	1799,26	34,40	64,00		55,44	92,39	0,15	0,18

ASF/E

Strahlungstemperaturfühler - Außenbereich

Radiation Temperature Sensor - Outdoor
Наружный датчик температуры излучения



RSF/E

Strahlungstemperaturfühler - Raumbereich

Radiation Temperature Sensor - Room
Комнатный датчик температуры излучения



TPF1/E

Strahlungstemperaturfühler mit Kugelpendel

Radiation Pendulum Temperature Sensor
Датчик температуры излучения, с шаровым маятником



Temp.	NTC 15kOhm	NTC 20kOhm	NTC 30kOhm	NTC 47kOhm	NTC 50kOhm	FeT	КТУ81-210	КТУ11-6	КТУ81-110	КТУ81-121	NTC 10kPRE	LM235Z
°C	kOhm	kOhm	kOhm	kOhm	kOhm	Ohm	Ohm	Ohm	Ohm	Ohm	kOhm	mVolt
-50,00		1667,57	2497,83	3152,41	4168,93		1068,65	1035,91	515,00	510,00	441,30	2232,00
-40,00		813,44	1219,17	1595,52	2033,61		1158,95	1139,27	567,00	562,00	239,80	2332,00
-30,00		415,48	622,94	843,12	1038,70	1934,70	1269,25	1250,39	624,00	617,00	135,20	2432,00
-20,00		221,30	331,88	463,40	553,24	2030,41	1385,15	1396,25	684,00	677,00	78,91	2532,00
-10,00		122,47	183,70	264,03	306,18	2127,68	1508,65	1495,86	747,00	740,00	47,54	2632,00
0,00		70,20	105,31	155,48	175,51	2226,53	1639,60	1630,21	815,00	807,00	29,49	2732,00
10,00	30,40	41,56	62,35	94,38	103,90	2327,01	1778,10	1772,32	886,00	877,00	18,79	2832,00
20,00	18,80	25,35	38,02	58,91	63,49	2429,15	1924,15	1922,17	961,00	951,00	12,26	2932,00
25,00	15,40	20,00	30,00	47,00	50,00	2480,86	2000,00	2000,00	1000,00	990,00	10,00	2982,00
30,00	12,00	15,89	23,83	37,73	39,71	2533,00	2077,80	2079,77	1040,00	1029,00	8,19	3032,00
40,00	7,80	10,21	15,32	24,75	25,53	2638,60	2238,90	2245,17	1122,00	1111,00	5,59	3132,00
50,00	5,20	6,72	10,08	16,60	16,80	2745,99	2407,60	2418,21	1209,00	1196,00	3,89	3232,00
60,00	3,60	4,52	6,78	11,36	11,30	2855,23	2583,80	2599,06	1299,00	1286,00	2,76	3332,00
70,00	2,50	3,10	4,65	7,92	7,75	2966,36	2767,50	2787,65	1392,00	1378,00	1,99	3432,00
80,00	1,80	2,12	3,25	5,63	5,42	3079,42	2958,80	2983,99	1490,00	1475,00	1,46	3532,00
90,00	1,30	1,54	2,31	4,06	3,85	3194,47	3152,50	3188,08	1591,00	1575,00	1,08	3632,00
100,00	1,00	1,12	1,67	2,98	2,79	3311,56	3363,90	3399,91	1696,00	1679,00	0,82	3732,00
110,00		0,82	1,32	2,21	2,05	3430,75	3577,75	3619,50	1805,00	1786,00	0,62	3832,00
120,00		0,61	0,91	1,67	1,52	3552,09	3799,10	3846,83	1915,00	1896,00	0,48	3932,00
130,00		0,46	0,69	1,27	1,15	3675,65	4028,05	4081,91	2023,00	2003,00	0,38	4032,00
140,00		0,35	0,53	0,98	0,88	3801,48	4188,10	4324,74	2124,00	2103,00	0,30	4132,00
150,00		0,27	0,41	0,77	0,68	3929,65	4397,70	4575,31	2211,00	2189,00	0,24	4232,00

Support

Техническая поддержка в РФ:

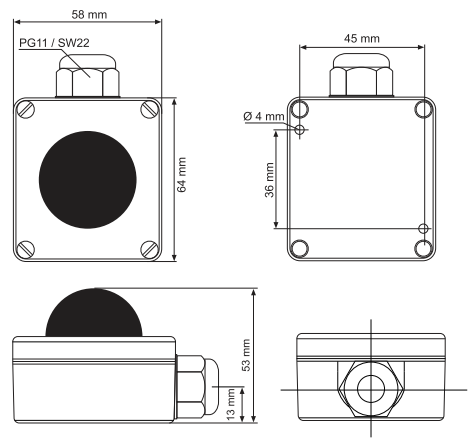
+7(812) 329-33-41, 327-23-20

(Пн-Пт 9-17ч)

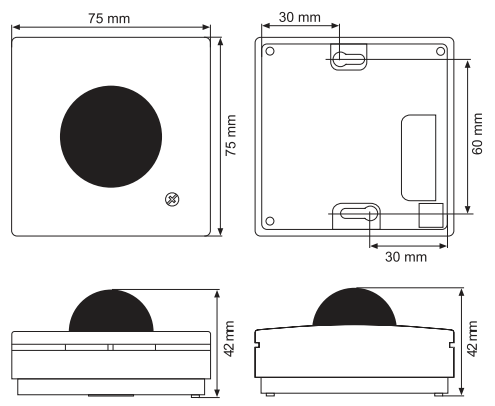
www.fuehler-systeme.ru

ООО «Вектор-Инжиниринг» - Официальный дистрибьютор © FuehlerSysteme eNET International GmbH в РФ и странах СНГ
198303, г. Санкт-Петербург, а/я 27. Тел.: +7(812) 329-33-41, 327-23-20. Факс: +7(812) 340-00-38. E-mail: info@vec-ing.ru

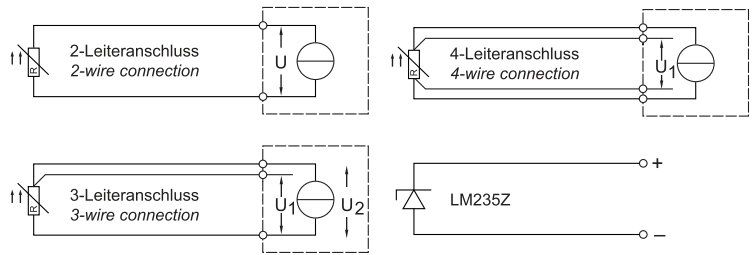
ASF/E



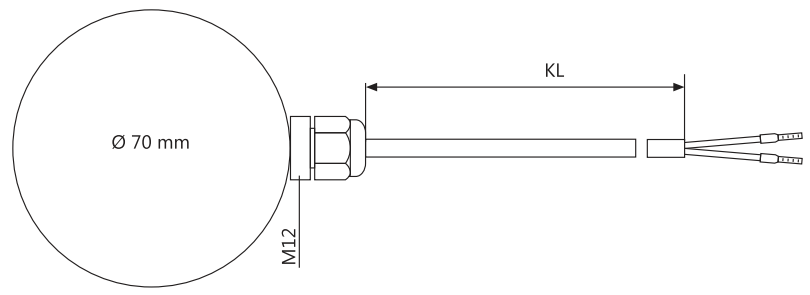
RSF/E



ASF/E, RSF/E, TPF1/E



TPF1/E



ASF/E Strahlungstemperaturfühler - Außenbereich

Der ASF/E Strahlungsfühler erfasst die Wärmestrahlung im Bereich von -30 bis +75°C und ist mit allen gängigen Sensoren erhältlich. Der Temperaturfühler wird in witterungsabhängigen Bereichen z.B. auf Außenwände montiert, wobei das schlagfeste sowie feuchtedichte Kunststoffgehäuse den Sensor vor äußeren Einflüssen bestens schützt.

RSF/E Strahlungstemperaturfühler - Raumbereich

Der RSF/E Strahlungsfühler im modernen Gehäusedesign erfasst die Wärmestrahlung im Bereich von -30 bis +75°C und ist mit allen gängigen Sensoren erhältlich. Der Temperaturfühler wird mittels 2 Fixierschrauben direkt an die Wand oder mittels eines Adapterrahmens auf die Unterputzdose befestigt.

TPF1/E Strahlungstemperaturfühler mit Kugelpendel

Der TPF1/E Raumpendelfühler erfasst die Wärmestrahlung im Bereich von -30 bis +75°C z.B. in hohen Hallen und ist mit allen gängigen Sensoren erhältlich. Der Temperaturfühler wird einfach als Pendel in den Raum abgehängt wodurch bei hohen Räumen ein genaues Messergebnis der gefühlten Raumtemperatur gewährleistet ist.

	ASF/E	RSF/E	TPF1/E
Messbereich Temp.		-30...+75°C	
Sensor	Pt100, Pt500, Pt1000, Ni1000, KTY, NTC, LM235Z (weitere auf Anfrage)		
Schalungsart	2-Leiteranschluss		
Messstrom	ca. 1 mA		
Elektrischer Anschluss	Schraubklemmen max. 1,5 mm ²		Abisolierte Enden mit Aderendhülsen
Leitung	-	-	Standard 2 m bis 5 m PVC-Leitung (2 x 0,25 mm ²) mit Aderendhülsen
Isolationswiderstand	> 100 MOhm, bei +20°C (500 V DC)		
Gehäuse	Polyamid (Kunststoff) mit Schnellverschlusschrauben, Farbe weiß ähnlich RAL 9010	Polyamid (Kunststoff), Farbe reinweiß (Oberteil), schwarz (Unterteil)	-
Kabeldurchführung	PG11-Verschraubung mit Zugentlastung	an der Gehäuserückseite	
Material	Kugel: Aluminium (schwarz)		
Abmessungen	Kugel: Ø 40 mm	Gehäuse: L 75 x B 75 x H 25 mm, Kugel: Ø 40 mm	Kugel: Ø 70 mm
Schutzart	IP65	IP30	IP65
Lagertemperatur	-20...+70°C		
Montage	Schraubbefestigung	Schraubbefestigung Aufputz, auf Unterputzdose mit optionalen Adapterrahmen	Schraubbefestigung
Normen	CE-Konformität, GOST, RoHS		

ASF/E Radiation Temperature Sensor - Outdoor

The ASF/E radiation sensor measures the thermal radiation in the range of -30 up to +75°C and is with all current sensors available. The temperature probe can be mounted in climate-sensitive areas e.g. on outside walls whereby the impact resistant as well as humidity-proof plastic housing protects the sensor optimally from outside influences.

RSF/E Radiation Temperature Sensor - Room

The RSF/E radiation sensor in modern housing design measures the thermal radiation in the range of -30 up to +75°C in gasiform medium and is with all current sensors available. The temperature probe can be mounted directly on-wall by 2 fixing screws or in-wall by an adapter.

TPF1/E Radiation Pendulum Temperature Sensor

The TPF1/E room pendulum sensor measures the thermal radiation in the range of -30 up to +75°C e.g. in high rooms and is with all current sensors available. The temperature probe can be mounted as freely suspended pendulum in rooms whereby in high rooms a exact measurement result of the windchill factor temperature is warranted.

	ASF/E	RSF/E	TPF1/E
Measurement range temp.		-30...+75°C	
Sensor	Pt100, Pt500, Pt1000, Ni1000, KTY, NTC, LM235Z (other on request)		
Circuit type	2-wire connection		
Measurement current	approx. 1 mA		
Electrical connection	screw terminals max. 1,5 mm ²		stripped ends with ferrules
Cable	-	-	standard 2 m up to 5 m PVC cable (2 x 0,25 mm ²) with core cable ends
Leakage resistance	> 100 MOhm, at +20°C (500 V DC)		
Housing	polyamide (synthetic) with snap closing screws, colour white like RAL 9010	polyamide (synthetic) colour white (top), black (underpart)	-
Cable gland	PG11 high-strength cable gland with strain relief	at the backside of the housing	
Material	Globe: aluminium (black)		
Dimensions	Globe: Ø 40 mm	Housing: L 75 x B 75 x H 25 mm, Globe: Ø 40 mm	Globe: Ø 70 mm
Protection type	IP65	IP30	IP65
Storage temperature	-20...+70°C		
Installation	screw fastening	screw fastening on-wall, on in-wall junction box with optional adapter frame	screw fastening
Standards	CE-conformity, GOST, RoHS		

ASF/E Наружный датчик температуры излучения

Датчик температуры излучения ASF/E измеряет тепловое излучение в диапазоне от -30 до +75°C и имеется в наличии со всеми распространенными сенсорами. Датчик температуры монтируется в зонах, подверженных влиянию погоды, например, на наружных стенах, при этом ударопрочный, а также влагонепроницаемый пластмассовый корпус наилучшим образом защищает сенсор от внешних воздействий.

RSF/E Комнатный датчик температуры излучения

Датчик температуры излучения RSF/E, в корпусе с модным дизайном, измеряет тепловое излучение в диапазоне от -30 до +75°C и имеется в наличии со всеми распространенными сенсорами. Датчик температуры крепится с помощью двух фиксирующих винтов прямо на стену или посредством рамки переходника на розетку для скрытого монтажа.

TPF1/E Датчик температуры излучения, с шаровым маятником

Датчик комнатной температуры маятникового типа TPF1/E измеряет тепловое излучение в диапазоне от -30 до +75°C, например, в высоких павильонах и имеется в наличии со всеми распространенными сенсорами. Датчик температуры просто подвешивается в виде маятника в помещении, благодаря чему обеспечивается точный результат измерений воспринимаемой температуры помещения.

	ASF/E	RSF/E	TPF1/E
Диапазон измерения темп.	-30...+75°C		
Измерительный элемент	Pt100, Pt500, Pt1000, Ni1000, KTY, NTC, LM235Z (другие по запросу)		
Тип подключения	2-проводной разъем		
Измерительный ток	около 1 mA		
Электрическое подключение	Винтовые клеммы макс. 1,5 mm ²	2 провода с кабельными наконечниками	
Соединительный кабель	-	-	Стандартный ПВХ-провод от 2 м до 5 м (2 x 0,25 mm ²) с концевыми гильзами жил
Сопротивление изоляции	> 100 МОм, при +20°C (500 В постоянного тока)		
Корпус	Полиамид (пластмасса) с быстросъемными резьбовыми соединителями, цвет - аналогичный RAL 9010	Полиамид (пластмасса), чисто белого цвета (верхняя часть), черная (нижняя часть)	-
Кабельный ввод	PG11-резьбовое соединение с приспособлением уменьшения растягивающей нагрузки	на задней стороне прибора	-
Материал	Шар: из алюминия (чёрный)		
Размеры	Шар: Ø 40 мм	Корпус: длина 75 x ширина 75 x высота 25 мм, шар: Ø 40 мм	Шар: Ø 70 мм
Вид защиты	IP65	IP30	IP65
Температура хранения	-20...+70°C		
Монтаж	Винтовое соединение	Винтовое соединение открытая проводка, на подштукатурную штепсельную розетку, в качестве опции с рамой-переходником	Винтовое соединение
Нормы	Соответствие европейским нормам CE, ГОСТ, RoHS		

Deutsch

- Die Installation der Geräte darf nur durch Fachpersonal erfolgen.
- Die Geräte dürfen ausschließlich nur im spannungslosen Zustand an Sicherheitskleinspannung angeschlossen werden.
- Die Sicherheitsvorschriften des VDE, der Länder, ihrer Überwachungsorgane, des TÜV und der örtlichen EVU sind zu beachten.
- Dieses Gerät ist nur für den angegebenen Verwendungszweck zu nutzen.
- Die EMV-Richtlinien sind stets zu beachten, um Schäden und Fehler am Gerät zu verhindern. Es sind geschirmte Anschlussleitungen zu verwenden, wobei eine Parallelverlegung zu stromführenden Leitungen zu vermeiden ist.
- Die Funktionsweise kann bei Betrieb in der Nähe von Geräten, welche nicht den EMV-Richtlinien entsprechen, negativ beeinflusst werden.
- Dieses Gerät darf nicht für sicherheitsrelevante Aufgaben verwendet werden, wie z.B. zur Überwachung oder dem Schutz von Personen gegen Gefährdung oder Verletzung, als Not-Aus-Schalter an Anlagen oder Maschinen usw.
- Gefährdungen aller Art sind zu vermeiden, wobei der Käufer die Einhaltung der Bau- und Sicherheitsbestimmungen zu gewährleisten hat.
- Bei unsachgemäßer Verwendung dieses Gerätes sind dabei entstehende Mängel und Schäden von der Gewährleistung und Haftung ausgeschlossen.
- Folgeschäden, welche durch Fehler an diesem Gerät entstehen, sind von der Gewährleistung und Haftung ausgeschlossen.
- Es gelten ausschließlich die technischen Daten und Anschlussbedingungen der zum Gerät gelieferten Montage- und Bedienungsanleitung. Änderungen sind im Sinne des technischen Fortschritts und der stetigen Verbesserung unserer Produkte möglich.
- Bei Veränderungen der Geräte durch den Anwender entfallen alle Gewährleistungsansprüche.
- Veränderungen dieser Unterlagen sind nicht gestattet.

English

- The installation of the devices should be done only by qualified personnel.
- The devices must be connected only in dead state on safety-low voltage supply.
- The VDE (German Electrical Engineering Association) security requirements of the countries and their supervisory institutions are to be considered.
- This device is only used for the specified purpose.
- The EMC instructions are always to be observed in order to prevent damages and errors at the device. Shielded cables should be used and a parallel installation of electrical lines should be avoided.
- The operation mode can be negatively affected by the operating close to devices which do not meet the EMC instructions.
- This device may not be used for security-related monitoring, such as for monitoring or protection of individuals against danger or injury, as the emergency stop switch on equipment or machinery etc.
- All kinds of threats should be avoided, whereby the purchaser has to ensure the compliance with the construction and safety regulations.
- Defects and damages resulted by improper use of this device will not be assumed by the warranty and liability.
- Consequential damages that result from errors of the device will not be assumed by the warranty and liability.
- Only the technical specifications and connection diagrams of the delivered device instruction manual applies. Changes in terms of technical progress and the continuous improvement of our products are possible.
- Changes of the device by the user will not be assumed by the warranty and liability.
- Changes in these documents are not allowed.

Русский

- Инсталляция приборов должна проводиться только обученным персоналом.
- Приборы можно подключать к сети низкого напряжения исключительно в обесточенном состоянии.
- Следует соблюдать предписания по технике безопасности органов надзора государственного, отраслевого и регионального уровней.
- Этот прибор должен использоваться только для указанных целей.
- Во избежание повреждений прибора следует всегда соблюдать требования Директивы об электромагнитной совместимости. Необходимо использовать экранированные кабели подключения, при этом избегать прокладки кабелей параллельно к токопроводящим жилам.
- При расположении прибора вблизи приборов, не отвечающих требованиям Электромагнитной Совместимости, работа его может быть нарушена.
- Этот прибор не может быть использован для выполнения функций безопасности, например, для наблюдения или для защиты людей от опасности или повреждений,

- в качестве аварийного выключателя на машинах или установках и т. д.
- Следует избегать опасности повреждений любого вида, при этом покупатель несёт ответственность за соблюдение требований по сборке и хранению.
- На полученные повреждения прибора при использовании его ненадлежащим образом гарантийные обязательства не распространяются.
- На все дальнейшие повреждения, полученные в результате использования повреждённого прибора, гарантийные обязательства не распространяются.
- В отношении монтажа и использования прибора действительными являются исключительно технические данные и условия подсоединения к сети, прилагаемые к данному прибору. Возможны изменения конструкции в силу технического прогресса и обновления нашей продукции.
- В случае внесения пользователем изменений в конструкцию прибора все гарантийные обязательства исключаются.
- Изменения данных документов запрещены.