



**LM1/E**    **Anlegetemperatur-Messumformer mit Silikon-Leitung und Spannband**  
Contacting Temperature Transducer with Silicone Cable and Clamping Band



**LM2/E**    **Anlegetemperatur-Messumformer mit Spannband**  
Contacting Temperature Transducer with Clamping Band



## Kontakt / Support

### Address

FuehlerSysteme eNET International GmbH  
Roethensteig 11  
D-90408 Nuernberg

### Phone

+49 911 37322-0

### Fax

+49 911 37322-111

### E-Mail & Web

info@fuehlersysteme.de  
www.fuehlersysteme.de



Техническая поддержка в РФ

+ 7 (812) 329-33-41

Сайт: [www.fuehler-systeme.ru](http://www.fuehler-systeme.ru)

## Sicherheit und Schutzmaßnahmen

- › Die Gebrauchsanleitung und weitere produktbegleitende Unterlagen sorgfältig lesen und für spätere Verwendung aufbewahren.
- › Die Installation der Geräte darf nur durch Fachpersonal erfolgen.



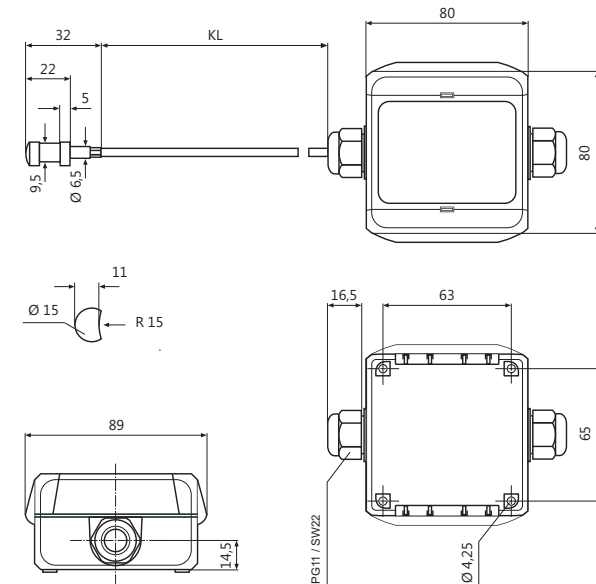
### Warnung

Die Geräte dürfen ausschließlich im spannungslosen Zustand an Sicherheitskleinspannung angeschlossen werden.

- › Sicherheitsvorschriften des VDE, der Länder, ihrer Überwachungsorgane, des TÜV und der örtlichen EVU beachten.
- › Gerät nur für den angegebenen Verwendungszweck nutzen.
- › EMV-Richtlinien beachten, um Schäden und Fehler am Gerät zu verhindern. Geschirmte Anschlussleitungen verwenden und dabei eine Parallelverlegung zu stromführenden Leitungen vermeiden.
- › Die Funktionsweise kann bei Betrieb in der Nähe von Geräten, welche nicht den EMV-Richtlinien entsprechen, negativ beeinflusst werden.
- › Dieses Gerät darf nicht für sicherheitsrelevante Aufgaben verwendet werden, wie z.B. zur Überwachung oder dem Schutz von Personen gegen Gefährdung oder Verletzung, als Not-Aus-Schalter an Anlagen oder Maschinen usw.
- › Gefährdungen aller Art sind zu vermeiden.
- › Bei unsachgemäßer Verwendung dieses Gerätes sind dabei entstehende Mängel und Schäden von der Gewährleistung und Haftung ausgeschlossen.
- › Folgeschäden, welche durch Fehler an diesem Gerät entstehen, sind von der Gewährleistung und Haftung ausgeschlossen.
- › Es gelten ausschließlich die technischen Daten und Anschlussbedingungen der zum Gerät gelieferten Montage- und Gebrauchsanleitung. Änderungen sind im Sinne des technischen Fortschritts und der stetigen Verbesserung unserer Produkte möglich.
- › Bei Veränderungen der Geräte durch den Anwender entfallen alle Gewährleistungsansprüche.
- › Veränderungen dieser Unterlagen sind nicht gestattet.

## Maßzeichnung / Dimension Drawing

LM1/E



## Safety and Security Precautions

- › Please read these instructions for use carefully and keep them for later use.
- › The installation of the devices should be done only by qualified personnel.



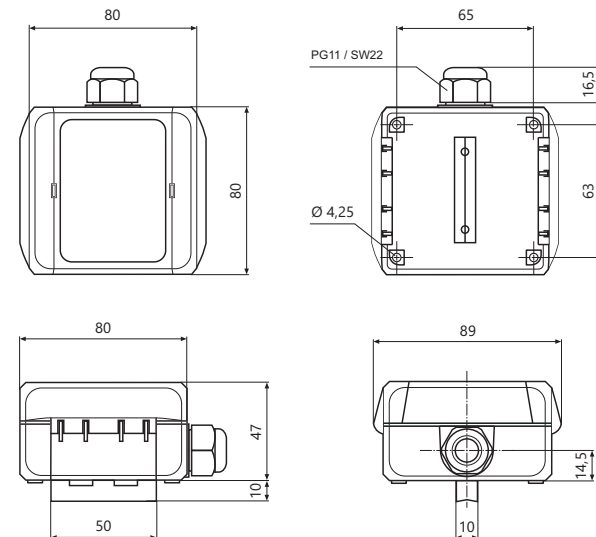
### Warning

The devices must be connected only in dead state on safety-low voltage supply.

- › The VDE (German Electrical Engineering Association) security requirements of the countries and their supervisory institutions are to be considered.
- › This device is only used for the specified purpose.
- › The EMC instructions are always to be observed in order to prevent damages and errors at the device. Shielded cables should be used and a parallel installation of electrical lines should be avoided.
- › The operation mode can be negatively affected by the operating close to devices which do not meet the EMC instructions.
- › This device may not be used for security-related monitoring, such as for monitoring or protection of individuals against danger or injury, as the emergency stop switch on equipment or machinery etc.
- › All kinds of threats should be avoided, whereby the purchaser has to ensure the compliance with the construction and safety regulations.
- › Defects and damages resulted by improper use of this device will not be assumed by the warranty and liability.
- › Consequential damages that result from errors of the device will not be assumed by the warranty and liability.
- › Only the technical specifications and connection diagrams of the delivered device instruction manual applies. Changes in terms of technical progress and the continuous improvement of our products are possible.
- › Changes of the device by the user will not be assumed by the warranty and liability.
- › Changes in these documents are not allowed.

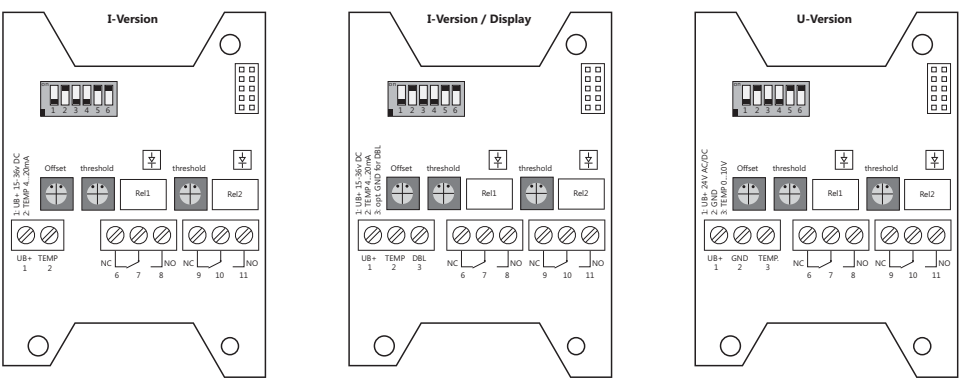
## Maßzeichnung / Dimension Drawing

LM2/E



# Schaltbild / Connection Diagram

LM1/E, LM2/E

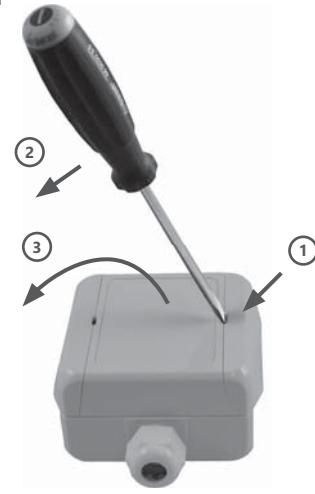


# Montage / Installation

LM1/E, LM2/E

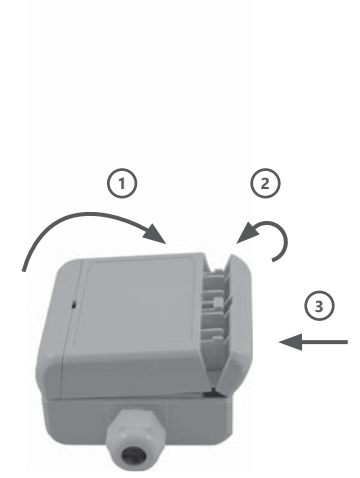
## ÖFFNEN / OPEN

1. Schlitzschraubendreher (in geeigneter Breite) flach in den Schlitz stecken  
*insert slotted screwdriver (with appropriate size) into the slot*
2. Durch Druck zur Gehäusemitte springt das Scharnier  
*by pressing to the housing centre hinge will open*
3. Deckel nach links öffnen  
*open cover to the left*



## SCHLIESSEN / CLOSE

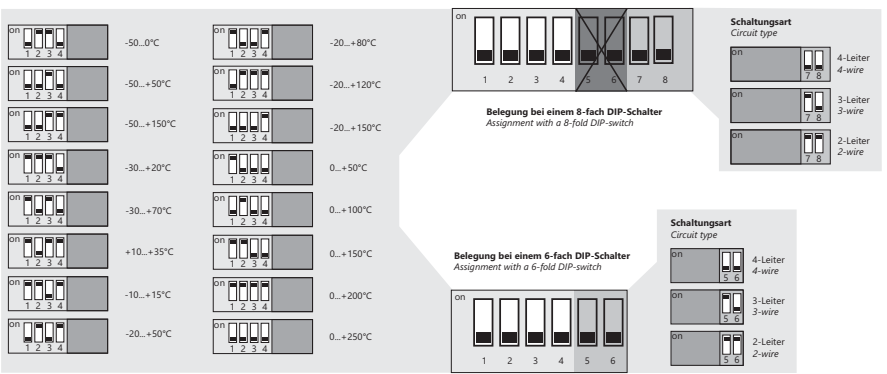
1. Deckel schließen und fest auf das Unterteil andrücken  
*close cover and press it down firmly to the lower part*
2. Scharnier zum Oberteil schließen  
*close hinge to the upper part*
3. Scharnier fest andrücken / *press hinge firmly*



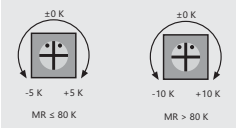
# Gerätekonfiguration / Device Configuration

LM1/E, LM2/E

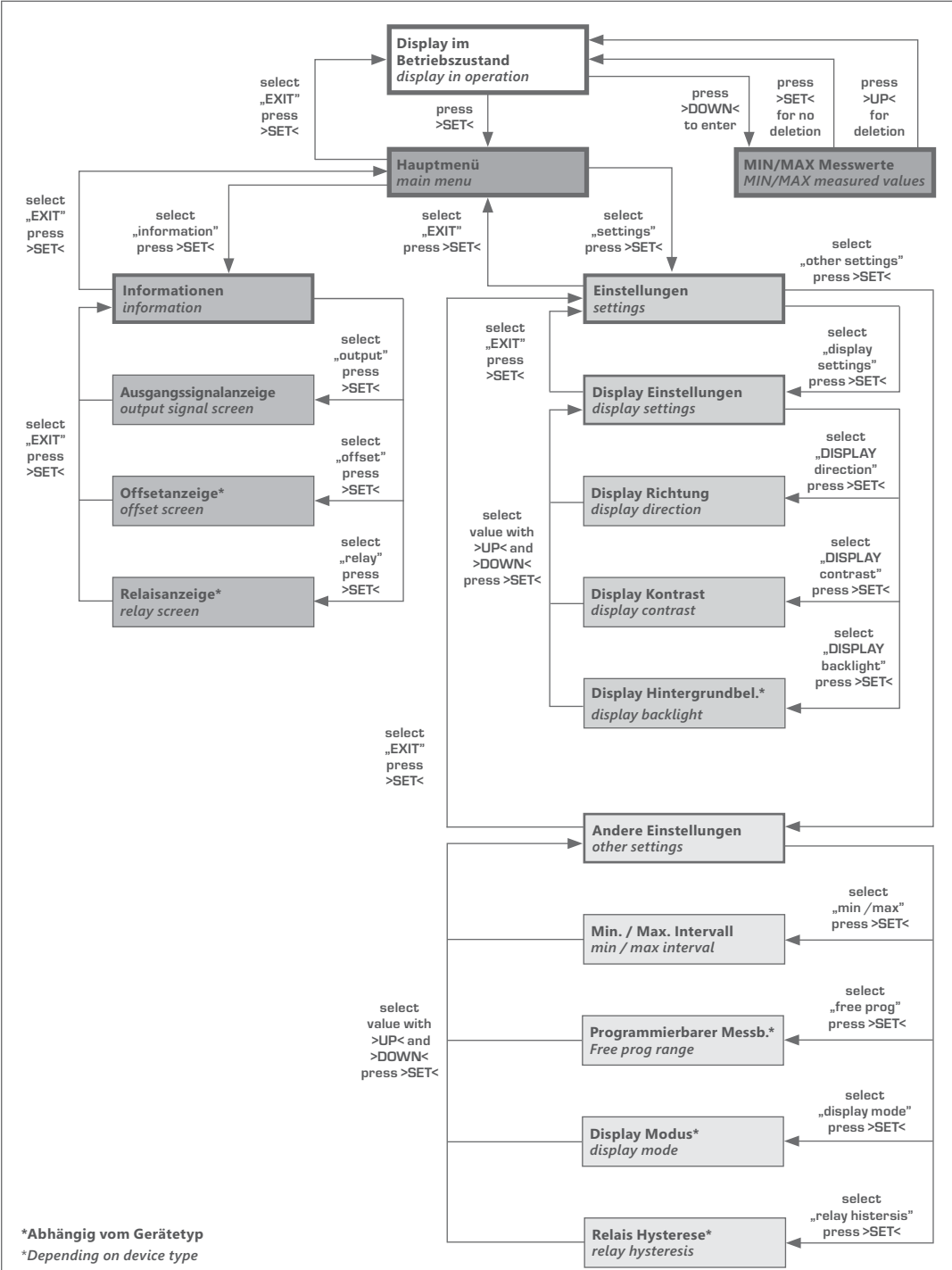
## Auswahl Messbereich



## Offset Temperatur



# Display-Einstellungen / Display Settings



\*Abhängig vom Gerätetyp  
\*Depending on device type

Untermenüs und Darstellungsoptionen können je nach Messgröße variieren  
submenus and display options may vary depending on the measured value

# Display-Einstellungen / Display Settings

## MIN / MAX Messwerte / MIN/MAX measuring values

Anzeige der im Intervall gemessenen min/max Werte  
Löschen der MIN/MAX Messwerte mit >UP<, Verlassen des Untermenüs ohne Löschen mit >SET<  
Shows the measured MIN/MAX values of the interval  
Deletion of the MIN/MAX measuring values through >UP<, exit of the submenu without deletion through >SET<

## Hauptmenü / main menu

Navigieren durch das Menü mit >UP< und >DOWN< / Navigation through the menu with >UP< and >DOWN<  
Bestätigen durch >SET< / Confirm through >SET<

## Informationen / information

Navigieren durch das Menü mit >UP< und >DOWN< / Navigation through the menu with >UP< and >DOWN<  
Bestätigen durch >SET< / Confirm through >SET<

## Ausgangssignalanzeige / output signal screen

Anzeige der definierten Ausgänge / Shows the defined output signals

## Offsetanzeige / offset creen

Anzeige der am Potentiometer eingestellten Offset-Werte / Shows the offset-values defined by the potentiometer

## Relaisanzeige / relay screen

Anzeige für welche Messgrößen das Relais schaltet sowie der durch das Potentiometer festgelegten Schaltschwelle  
Shows for which measured variable the relay is determined and the defined threshold value by the potentiometer

## Einstellungen / settings

Navigieren durch das Menü mit >UP< und >DOWN< / Navigation through the menu with >UP< and >DOWN<  
Bestätigen durch >SET< / Confirm through >SET<

## Display Einstellungen / display settings

Navigieren durch das Menü mit >UP< und >DOWN< / Navigation through the menu with >UP< and >DOWN<  
Bestätigen durch >SET< / Confirm through >SET<

## Display Richtung / display direction

Einstellung der Display Richtung in 90° Schritten. Der Laufpfeil zeigt die gewählte Ausrichtung  
Setting of display direction turnable in 90° steps. The arrow shows the selected direction

## Display Kontrast / display direction

Einstellung des Display Kontrast / Setting of the display contrast

## Display Hintergrundbeleuchtung / display background lighting

Einstellung der Display Hintergrundbeleuchtung ein, aus, auto; bei auto ist die Hintergrundbeleuchtung aus und wird bei Tastendruck aktiviert. 10 Sek. nach letzter Bedienung wird sie wieder deaktiviert. Bei Geräten mit „I-Version“ muss Masse an DBL angelegt werden.  
Setting of the display backlight: on, off, auto; at auto the background lighting is off and will be activated by pressing any key. It will automatically deactivated 10sec after last operation. For devices of „I-Version“ ground has to be connected with DBL.

## Andere Einstellungen / settings

Navigieren durch das Menü mit >UP< und >DOWN< / Navigation through the menu with >UP< and >DOWN<  
Bestätigen durch >SET< / Confirm through >SET<

## MIN / MAX Messwerte Intervall / MIN/MAX measuring values interval

Einstellung des Intervalls (1/6/12/24h) zur Speicherung der erfassten MIN/MAX Messwerte  
Setting of the interval (1/6/12/24h) for saving the measured MIN/MAX values

## Display Modus / display mode

Einstellung der Messwertanzeige im Betriebszustand, z.B. beide Messwerte gross, Messwert 1 gross + MIN/MAX Werte von Messwert 1 + Messwert 2 klein, alternierende Messwertanzeige etc.  
Setting of the measurement display in operation mode, e.g. both measuring values big, measuring value 1 big + MIN/MAX value of measuring value 1 + measuring value 2 small, alternating measurement display

## Relais Hysterese / relay hysteresis

Einstellung der Relais Hysterese / Setting of the relay hysteresis

## Programmierbarer Messbereich / freely programmable measuring range

Einstellung des frei programmierbaren Messbereichs bei Temperaturmessgeräten mit Display, dazu DIP-Schalter 1-4 auf Position „off“ stellen  
Setting of the freely programmable measuring range for temperature measurement devices with display, therefore set DIP switch 1-4 at position „off“

# Anwendungen

## LM1/E Anlegetemperatur-Messumformer mit Silikon-Leitung und Spannband

Der LM1/E Anlegemessumformer mit Silikon-Leitung erfasst die Oberflächentemperatur an Rohrleitungen und wandelt diesen Messwert in ein lineares Ausgangssignal 0-10 V bzw. 4-20 mA um.

Als Option verfügt der Temperaturmessumformer über zwei potentialfreie Wechselkontakte und ein hintergrundbeleuchtetes Display. Der Displayinhalt lässt sich per Menü in 90° Schritten drehen und es können der Messwert, die eingestellte Schaltschwelle, der jeweilige Relaiszustand, die MIN/MAX Messwerte des ausgewählten Intervalls (1 h / 6 h / 12 h / 24 h) etc. abgelesen werden.

Bei der Displayversion kann der Anwender über das Menü einen individuellen Temperaturmessbereich festlegen.

Mittels des im Lieferumfang enthaltenen Spannbandes wird der Anlegeblock des Temperaturmessumformers direkt z.B. auf der Kalt- oder Warmwasserleitung von Heizungen schnell und sicher befestigt.

## LM2/E Anlegetemperatur-Messumformer mit Spannband

Der LM2/E Anlegemessumformer erfasst die Oberflächentemperatur an Rohrleitungen und wandelt diesen Messwert in ein lineares Ausgangssignal 0-10 V bzw. 4-20 mA um.

Als Option verfügt der Temperaturmessumformer über zwei potentialfreie Wechselkontakte und ein hintergrundbeleuchtetes Display. Die Displayanzeige lässt sich per Menü in 90° Schritten drehen und es können der Messwert, die eingestellte Schaltschwelle, der jeweilige Relaiszustand, die MIN/MAX Messwerte des ausgewählten Intervalls (1 h / 6 h / 12 h / 24 h) etc. abgelesen werden.

Bei der Displayversion kann über das Menü ein beliebiger Temperaturmessbereich festgelegt werden.

Mittels des im Lieferumfang enthaltenen Spannbandes wird der an der Gehäuseunterseite montierte Anlegeblock des Temperaturmessumformers direkt z.B. auf der Kalt- oder Warmwasserleitung von Heizungen schnell und sicher befestigt. Das robuste Gehäuse erlaubt den Geräteeinsatz in rauen Umgebungen.

# Applications

## LM1/E Contacting Temperature Transducer with Silicone Cable and Clamping Band

The LM1/E application temperature transducer with silicon cable registers the surface temperature on pipelines and converts this measured value into a linear output signal 0-10 V respectively 4-20 mA.

As an option the temperature transducer has two potential-free changeover contacts and a backlit display. The display content can be rotated in 90° steps using a menu and the measured value, the switching threshold set, the state of the respective relay, the MIN/MAX measured values for the selected intervals(1 h / 6 h / 12 h / 24 h) etc. can be read out.

On the display version the user can, via the menu, specify an individual temperature range.

Using the strap, which is included in the scope of delivery, the application block of the temperature transducer can be quickly and securely directly fastened to, for example, the cold or hot water pipes of heating systems.

## LM2/E Contacting Temperature Transducer with Clamping Band

The LM2/E application temperature transducer registers the surface temperature on pipelines and converts this measured value into a linear output signal 0-10 V respectively 4-20 mA.

As an option the temperature transducer has two potential-free changeover contacts and a backlit display. The display content can be rotated in 90° steps using a menu and the measured value, the switching threshold set, the state of the respective relay, the MIN/MAX measured values for the selected intervals(1 h / 6 h / 12 h / 24 h) etc. can be read out.

Using the menu on the display version a random temperature measurement range can be defined.

Using the strap, which is included in the scope of delivery, the application block fitted to the bottom of the temperature transducer's housing can be quickly and securely directly fastened to, for example, the cold or hot water pipes of heating systems. The robust housing allows the use of the device in harsh environments.

# Technische Daten

	LM1/E	LM2/E
<b>Messbereichsauswahl</b>	-50...0°C, -50...+50°C, -50...+150°C, -30...+20°C, -30...+70°C, -20...+50°C, -20...+80°C, -20...+120°C, -20...+150°C, -10...+15°C, 0...+50°C, 0...+100°C, 0...+150°C, 0...+200°C, 0...+250°C, +10...+35°C	
<b>Messbereichskonfiguration</b>	1 frei programmierbarer Messbereich über die Menüeingabe im Display	
<b>Genaugigkeit</b>	±0,2 K + max. ±1,5% Spanne	
<b>Sensor</b>	Pt100 DIN EN 60751 Kl. B	
<b>Spannungsversorgung bei 0-10 V</b>	24 V AC/DC (±5%)	
<b>Spannungsversorgung bei 4-20 mA</b>	15...36 V DC, lastenabhängig (U <sub>bin</sub> = 15 V + R <sub>Last</sub> *0,02A)	
<b>Stromaufnahme bei 0-10 V</b>	Typ. 10 mA, 30 mA Peakstromaufnahme für 50 ms im Schaltmoment bei Option Relais	
<b>Stromaufnahme bei 4-20 mA</b>	max. 20 mA / Ausgang, 40 mA Peakstromaufnahme für 50 ms im Schaltmoment bei Option Relais	
<b>Analogausgang 0-10 V</b>	3-Leiteranschluss, min. Lastwiderstand 100 kOhm	
<b>Analogausgang 4-20 mA</b>	2-Leiteranschluss (Transmitter), max. R <sub>Last</sub> (Ohm) = (+U <sub>b</sub> - 15 V) / 0,02 A	
<b>Alarmausgang</b>	2 x potentialfreier Wechselkontakt, 48 V, 1 A	
<b>Elektrischer Anschluss</b>	Schraubklemmen max. 1,5 mm <sup>2</sup>	
<b>Leitung</b>	2 m Silikon-Leitung (max. +180°C)	-
<b>Gehäuse</b>	Polycarbonat PC UL 94 V0 mit Scharnierverschlüsse, Farbe signalweiss ähnlich RAL 9003	
<b>Kabeldurchführung</b>	PG11-Verschraubung mit Zugentlastung	
<b>Display</b>	optionales LCD-Display mit Hintergrundbeleuchtung an/aus/auto	
<b>Material</b>	Anlegeblock: Aluminium	
<b>Abmessungen</b>	Gehäuse: L 89 x B 80 x H 47 mm	
<b>Schutzart</b>	IP65	
<b>Schutzklasse</b>	III	
<b>Arbeitsbereich r.F.</b>	0...98% r.F. in schadstofffreier, nicht kondensierender Luft	
<b>Betriebstemperatur</b>	Fühler: -50...+180°C, Elektronik: -20...+70°C	Fühler: -30...+110°C, Elektronik: -20...+70°C
<b>Lagertemperatur</b>	-20...+70°C	
<b>Montage</b>	Spannband, Bandbreite 9 mm, Spannbereich 50-110 mm, Stahl verzinkt (im Lieferumfang enthalten)	
<b>Zulassungen</b>	CE, EAC, RoHS	

# Specifications

	LM1/E	LM2/E
<b>Measurement range options</b>	-50...0°C, -50...+50°C, -50...+150°C, -30...+20°C, -30...+70°C, -20...+50°C, -20...+80°C, -20...+120°C, -20...+150°C, -10...+15°C, 0...+50°C, 0...+100°C, 0...+150°C, 0...+200°C, 0...+250°C, +10...+35°C	
<b>Measurement range configuration</b>	1 freely programmable measuring range via the menu input in the display	
<b>Accuracy</b>	±0,2 K + max. ±1,5% Span	
<b>Sensor</b>	Pt100 DIN EN 60751 Cl. B	
<b>Supply voltage at 0-10 V</b>	24 V AC/DC (±5%)	
<b>Supply voltage at 4-20 mA</b>	15...36 V DC, depends on liability (U <sub>bin</sub> = 15 V + R <sub>load</sub> *0,02A)	
<b>Current consumption at 0-10 V</b>	typ. 10 mA, 30 mA peak current consumption for 50 ms at switching moment at option relay	
<b>Current consumption at 4-20 mA</b>	max. 20 mA / output, 40 mA peak current consumption for 50 ms at switching moment at option relay	
<b>Analogue output 0-10 V</b>	3-wire connection, min. load resistance 100 kOhm	
<b>Analogue output 4-20 mA</b>	2-wire connection (transmitter), max. R <sub>Load</sub> (Ohm) = (+U <sub>b</sub> - 15 V) / 0,02 A	
<b>Alarm output</b>	2 x potential-free change-over contact, 48 V, 1 A	
<b>Electrical connection</b>	screw terminals max. 1,5 mm <sup>2</sup>	
<b>Cable</b>	2 m silicone cable (max. +180°C)	-
<b>Housing</b>	Polycarbonate PC UL 94 V0 with hinge locks, color signal white similar to RAL 9003	
<b>Cable gland</b>	PG11 high-strength cable gland with strain relief	
<b>Display</b>	optional LCD display with backlight on/off/auto	
<b>Material</b>	Contacting block: aluminium	
<b>Dimensions</b>	Housing: L 89 x W 80 x H 47 mm	
<b>Protection type</b>	IP65	
<b>Protection class</b>	III	
<b>Working range r.H.</b>	0...98% r.H. in contaminant-free, non-condensing air	
<b>Working temperature</b>	Probe: -50...+180°C, Electronic: -20...+70°C	Probe: -30...+110°C, Electronic: -20...+70°C
<b>Storage temperature</b>	-20...+70°C	
<b>Installation</b>	clamping band, band width 9 mm, chucking capacity 50-110 mm, galvanized steel (in scope of delivery)	
<b>Approvals</b>	CE, EAC, RoHS	