



Temp.	Pt100	Pt500	Pt1000	Ni1000	Ni1000 TK5000	NTC 1kOhm	NTC 1,8kOhm	NTC 2kOhm	NTC 3kOhm	NTC 5kOhm	NTC 8kOhm	NTC 10kOhm
°C	Ohm	Ohm	Ohm	Ohm	Ohm	Ohm	Ohm	Ohm	Ohm	Ohm	kOhm	kOhm
-50,00	80,31	401,55	803,10	743,00	790,88	32886,00		77977,20	200338,00	333914	537,83	667,83
-40,00	84,27	421,35	842,70	791,00	830,83	18641,00		43039,60	100701,00	167835,00	269,71	335,67
-30,00	88,22	441,10	882,20	842,00	871,69	10961,00		24651,20	53005,00	88342,00	141,72	176,68
-20,00	92,16	460,80	921,60	893,00	913,48	6662,00		14614,90	29092,00	48487,00	77,70	96,97
-10,00	96,09	480,45	960,90	946,00	956,24	4175,00	8400,00	8946,90	16589,00	27649,00	44,27	55,30
0,00	100,00	500,00	1000,00	1000,00	1000,00	2961,00	5200,00	5642,00	9795,20	16325,40	26,13	32,65
10,00	103,90	519,50	1039,00	1056,00	1044,79	1781,00	3330,00	3656,90	5971,12	9951,80	15,92	19,90
20,00	107,79	538,95	1077,90	1112,00	1090,65	1205,00	2200,00	2431,10	3748,10	6246,80	9,99	12,49
25,00	109,74	548,70	1097,40	1141,00	1113,99	1000,00	1800,00	2000,00	3000,00	5000,00	8,00	10,00
30,00	111,67	558,35	1116,70	1171,00	1137,61	834,20	1480,00	1654,50	2416,80	4028,00	6,44	8,06
40,00	115,54	577,70	1155,40	1230,00	1185,71	589,20	1040,00	1150,70	1597,50	2662,40	4,26	5,32
50,00	119,40	597,00	1194,00	1291,00	1234,97	424,00	740,00	816,40	1080,30	1800,49	2,88	3,60
60,00	123,24	616,20	1232,40	1353,00	1285,44	310,40	540,00	590,10	746,12	1243,53	1,99	2,49
70,00	127,07	635,00	1270,00	1417,00	1337,14	231,00	402,00	433,90	525,49	875,81	1,40	1,75
80,00	130,89	654,45	1308,90	1483,00	1390,12	174,50	306,00	324,20	376,85	628,09	1,01	1,26
90,00	134,70	673,50	1347,00	1549,00	1444,39	133,60	240,00	245,80	274,83	458,06	0,73	0,92
100,00	138,50	692,50	1385,00	1618,00	1500,00	103,70	187,00	189,00	203,59	339,32	0,54	0,68
110,00	142,29	711,00	1422,00	1688,00	1556,98	81,40	149,00	147,10	153,03	255,03	0,41	0,51
120,00	146,06	730,00	1460,60	1760,00	1615,36	64,70	118,00	115,90	116,58	194,30	0,31	0,39
130,00	149,82	749,10	1498,20	1883,00	1675,18	51,90	95,00		89,95	149,91	0,24	0,30
140,00	153,58	767,90	1535,80	1909,00	1736,47	42,10	77,00		70,22	117,04	0,19	0,23
150,00	157,31	786,55	1573,10	1987,00	1799,26	34,40	64,00		55,44	92,39	0,15	0,18

TF1/E

Tauchtemperaturfühler mit Gehäuse

Immersion Temperature Sensor with Housing
Канальный датчик температуры, с монтажным фланцем



TF4/E

Tauchtemperaturfühler mit Gehäuse und flexibler Silikonleitung

Immersion Temperature Sensor with Housing and Flexible Silicone Cable
погружной датчик температуры с корпусом и гибким силиконовым кабелем



TF5/E

Tauchtemperaturfühler mit Silikonleitung

Immersion Temperature Sensor with Silicone Cable
Погружной датчик температуры с силиконовым проводом



TF7/E

Tauchtemperaturfühler mit Steckverbinder nach DIN EN 175301

Immersion Temperature Sensor with Plug Connector DIN EN 175301
Погружной датчик температуры со штекерным соединителем стандарта DIN EN 175301



TF8/E

Tauchtemperaturfühler mit M12 Steckverbinder

Immersion Temperature Sensor with M12 Plug Connector Датчик Винчиваемый датчик температуры с M12 штекерным соединителем v



Temp.	NTC 15kOhm	NTC 20kOhm	NTC 30kOhm	NTC 47kOhm	NTC 50kOhm	FeT	KTY81-210	KTY11-6	KTY81-110	KTY81-121	NTC 10kPRE	LM235Z
°C	kOhm	kOhm	kOhm	kOhm	kOhm	Ohm	Ohm	Ohm	Ohm	Ohm	kOhm	mVolt
-50,00		1667,57	2497,83	3152,41	4168,93		1068,65	1035,91	515,00	510,00	441,30	2232,00
-40,00		813,44	1219,17	1595,52	2033,61		1158,95	1139,27	567,00	562,00	239,80	2332,00
-30,00		415,48	622,94	843,12	1038,70	1934,70	1269,25	1250,39	624,00	617,00	135,20	2432,00
-20,00		221,30	331,88	463,40	553,24	2030,41	1385,15	1396,25	684,00	677,00	78,91	2532,00
-10,00		122,47	183,70	264,03	306,18	2127,68	1508,65	1495,86	747,00	740,00	47,54	2632,00
0,00		70,20	105,31	155,48	175,51	2226,53	1639,60	1630,21	815,00	807,00	29,49	2732,00
10,00	30,40	41,56	62,35	94,38	103,90	2327,01	1778,10	1772,32	886,00	877,00	18,79	2832,00
20,00	18,80	25,35	38,02	58,91	63,49	2429,15	1924,15	1922,17	961,00	951,00	12,26	2932,00
25,00	15,40	20,00	30,00	47,00	50,00	2480,86	2000,00	2000,00	1000,00	990,00	10,00	2982,00
30,00	12,00	15,89	23,83	37,73	39,71	2533,00	2077,80	2079,77	1040,00	1029,00	8,19	3032,00
40,00	7,80	10,21	15,32	24,75	25,53	2638,60	2238,90	2245,17	1122,00	1111,00	5,59	3132,00
50,00	5,20	6,72	10,08	16,60	16,80	2745,99	2407,60	2418,21	1209,00	1196,00	3,89	3232,00
60,00	3,60	4,52	6,78	11,36	11,30	2855,23	2583,80	2599,06	1299,00	1286,00	2,76	3332,00
70,00	2,50	3,10	4,65	7,92	7,75	2966,36	2767,50	2787,65	1392,00	1378,00	1,99	3432,00
80,00	1,80	2,12	3,25	5,63	5,42	3079,42	2958,80	2983,99	1490,00	1475,00	1,46	3532,00
90,00	1,30	1,54	2,31	4,06	3,85	3194,47	3152,50	3188,08	1591,00	1575,00	1,08	3632,00
100,00	1,00	1,12	1,67	2,98	2,79	3311,56	3363,90	3399,91	1696,00	1679,00	0,82	3732,00
110,00		0,82	1,32	2,21	2,05	3430,75	3577,75	3619,50	1805,00	1786,00	0,62	3832,00
120,00		0,61	0,91	1,67	1,52	3552,09	3799,10	3846,83	1915,00	1896,00	0,48	3932,00
130,00		0,46	0,69	1,27	1,15	3675,65	4028,05	4081,91	2023,00	2003,00	0,38	4032,00
140,00		0,35	0,53	0,98	0,88	3801,48	4188,10	4324,74	2124,00	2103,00	0,30	4132,00
150,00		0,27	0,41	0,77	0,68	3929,65	4397,70	4575,31	2211,00	2189,00	0,24	4232,00

Техническая поддержка в РФ:
+7(812) 329-33-41, 327-23-20
(Пн-Пт 9-17ч)

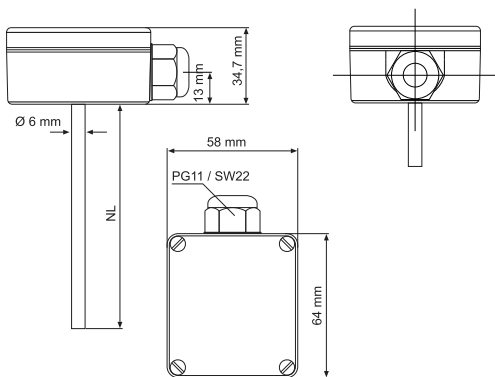
www.fuehler-systeme.ru

ООО «Вектор-Инжиниринг» - Официальный дистрибьютор © FuehlerSysteme eNET International GmbH в РФ и странах СНГ
198303, г. Санкт-Петербург, а/я 27. Тел.: +7(812) 329-33-41, 327-23-20. Факс: +7(812) 340-00-38. E-mail: info@vec-ing.ru

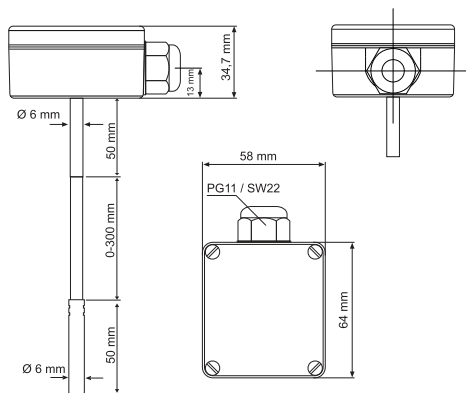
Maßzeichnung

Dimensions · Чертеж с нанесенными размерами

TF1/E



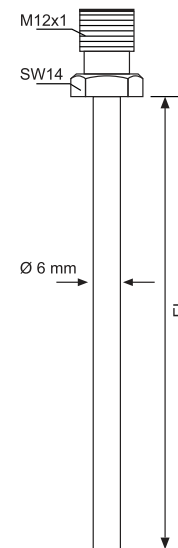
TF4/E



Maßzeichnung

Dimensions · Чертеж с нанесенными размерами

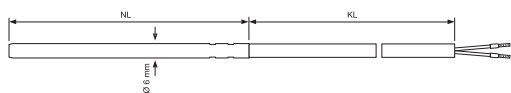
TF8/E



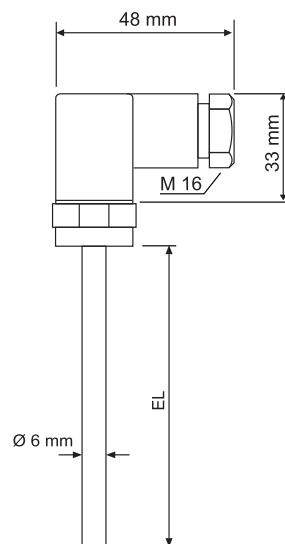
Maßzeichnung

Dimensions · Чертеж с нанесенными размерами

TF5/E



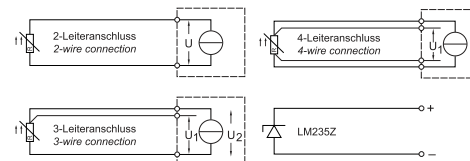
TF7/E



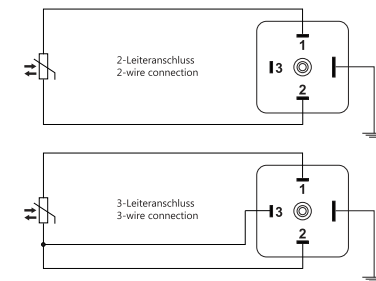
Schaltplan

Connection Diagram · Электросхема

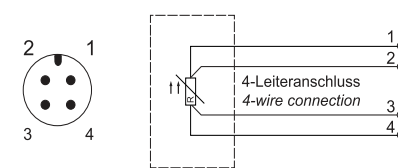
TF1/E, TF4/E, TF5/E



TF7/E



TF8/E



TF1/E Tauchtemperaturfühler mit Gehäuse

Der TF1/E Tauchfühler erfasst die Temperatur im Bereich von -30 bis +150°C in gasförmigen Medien und ist mit allen gängigen Sensoren erhältlich. Der Temperaturfühler kann mittels Tauchhülse, Klemmverschraubung, Montageflansch oder direkt z.B. auf den Kanal, Behälter etc. befestigt und im Servicefall schnell und einfach ausgetauscht werden.

TF4/E Tauchtemperaturfühler mit Gehäuse und flexibler Silikonleitung

Der TF4/E Tauchfühler mit Silikonleitung erfasst die Temperatur im Bereich von -50 bis +180°C in gasförmigen Medien und ist mit allen gängigen Sensoren erhältlich. Die Länge der Silikonleitung kann durch herausziehen bzw. hineindrücken beliebig bestimmt werden. Der Temperaturfühler kann mittels Tauchhülse, Klemmverschraubung, Montageflansch oder direkt z.B. auf den Kanal, Behälter etc. befestigt werden.

TF5/E Tauchtemperaturfühler mit Silikonleitung

Der TF5/E Tauchfühler mit Silikonleitung erfasst die Temperatur im Bereich von -50 bis +180°C bei einem max. Druck von 40 bar in gasförmigen sowie flüssigen Medien und ist mit allen gängigen Sensoren erhältlich. Die Schutzhülse aus Edelstahl schützt den Sensor z.B. vor mechanischen Stößen und ist mit der Anschlussleitung spritzwasserfest verbunden. Der Temperaturfühler kann mittels Tauchhülse, Klemmverschraubung, Montageflansch oder direkt z.B. auf den Kanal, Behälter etc. befestigt und im Servicefall schnell und einfach ausgetauscht werden.

TF7/E Tauchtemperaturfühler mit Steckverbinder nach DIN EN 175301

Der TF7/E Tauchfühler mit Gerätestecker erfasst die Temperatur im Bereich von -30 bis +180°C bei einem max. Druck von 40 bar in gasförmigen sowie flüssigen Medien und ist mit allen gängigen Sensoren erhältlich. Der Temperaturfühler kann mittels Tauchhülse, Klemmverschraubung, Montageflansch oder direkt z.B. auf den Kanal, Behälter etc. befestigt und im Servicefall schnell und einfach ausgetauscht werden.

TF8/E Tauchtemperaturfühler mit M12 Steckverbinder

Der TF8/E Tauchfühler mit M12x1 Steckverbindung erfasst die Temperatur im Bereich von -30 bis +90°C bei einem max. Druck von 40 bar in gasförmigen sowie flüssigen Medien und ist mit allen gängigen Sensoren erhältlich. Der Temperaturfühler kann mittels Tauchhülse, Klemmverschraubung, Montageflansch oder direkt z.B. auf den Kanal, Behälter etc. befestigt und somit im Servicefall schnell und einfach ausgetauscht werden.

	TF1/E	TF4/E	TF5/E	TF7/E	TF8/E
Messbereich Temp.	-30...+150°C	-50...+180°C		-30...+180°C	-30...+90°C
Sensor	Pt100, Pt500, Pt1000, Ni1000, KTY, NTC, LM235Z (weitere auf Anfrage)		Pt100, Pt1000 (weitere auf Anfrage)		
Schaltungsart	2-Leiteranschluss		2-, 3- oder 4-Leiter-schaltung	2-Leiteranschluss	4-Leiteranschluss
Messstrom	ca. 1 mA				
Elektrischer Anschluss	Schraubklemmen max. 1,5 mm ²		Abisolierte Enden mit Aderendhülsen	Steckverbinder nach DIN EN 175301-803	M12 Steckverbinder
Leitung	-	0,3 m Silikon-Leitung (max +180°C)	Silikon-Leitung (max. +180°C) mit Aderend-hülsen	-	
Isolationswiderstand	> 100 MOhm, bei +20°C (500 V DC)				
Gehäuse	Polyamid (Kunststoff) mit Schnellverschluss-schrauben, Farbe weiss ähnlich RAL 9010		-		
Kabeldurchführung	PG11-Verschraubung mit Zugentlastung		-	Verschraubung M16x1,5 mit Zugentlastung	-
Einbaulänge	50-400 mm	100-400 mm	50-400 mm		
Material	Schutzhülse: Edelstahl VA 1.4571				
Abmessungen	Gehäuse: L 64 x B 58 x H 34,5 mm, Schutzhülse: Ø 6 mm		Schutzhülse: Ø 6 mm		
Schutzart	IP65	IP65 (Gehäuse), IP67 (Sensor)	IP67 (feuchtedicht rolliert)	IP65	
Lagertemperatur	-20...+70°C				
Montage	Tauchhülse, Montageflansch, Klemmverschraubung (nicht im Lieferumfang enthalten)				
Normen	CE-Konformität, GOST, RoHS				

TF1/E Immersion Temperature Sensor with Housing

The TF1/E immersion sensor measures the temperature in the range of -30 up to +150°C in gasiform medium and is with all current sensors available. With an optional mounting flange, immersion sleeve or compression clamp the temperature sensor can be mounted directly e.g. on ducts or pipes and replaced quickly and easily in case of service.

TF4/E Immersion Temperature Sensor with Housing and Flexible Silicone Cable

The TF4/E immersion sensor with flexibe silicone cable measures the temperature in the range of -50 up to +180°C in gasiform medium and is with all current sensors available. The length can be defined by pulling out or pushing in the silicone cable. With an optional mounting flange, immersion sleeve or compression clamp the temperature sensor can be mounted directly e.g. on ducts or pipes and replaced quickly and easily in case of service.

TF5/E Immersion Temperature Sensor with Silicone Cable

The TF5/E immersion sensor with silicone cable measures the temperature in the range of -50 up to +180°C at a max. pressure of 40 bar in gasiform as well as liquid medium and is with all current sensors available. The stainless steel sleeve protects the sensor e.g. against mechanical impacts and is with the cable splash water resistant connected. With an optional mounting flange, immersion sleeve or compression clamp the temperature sensor can be mounted directly e.g. on ducts or pipes and replaced quickly and easily in case of service.

TF7/E Immersion Temperature Sensor with Plug Connector DIN EN 175301

The TF7/E immersion sensor with plug connector measures the temperature in the range of -30 up to +180°C at a max. pressure of 40 bar in gasiform as well as liquid medium and is with all current sensors available. With an optional mounting flange, immersion sleeve or compression clamp the temperature sensor can be mounted directly e.g. on ducts or pipes and replaced quickly and easily in case of service.

TF8/E Immersion Temperature Sensor with M12 Plug Connector

The TF8/E immersion sensor with M12x1 plug connector measures the temperature in the range of -30 up to +90°C at a max. pressure of 40 bar in gasiform as well as liquid medium and is with all current sensors available. With an optional mounting flange, immersion sleeve or compression clamp the temperature sensor can be directly mounted on ducts or pipes and replaced quickly and easily in case of service.

	TF1/E	TF4/E	TF5/E	TF7/E	TF8/E
Measurement range	-30...+150°C	-50...+180°C		-30...+180°C	-30...+90°C
Sensor	Pt100, Pt500, Pt1000, Ni1000, KTY, NTC, LM235Z (other on request)		Pt100, Pt1000 (other on request)		
Circuit type	2-wire connection		2-, 3- or 4-wire connection	2-wire connection	4-wire connection
Measurement current	approx. 1 mA				
Electrical connection	screw terminals max. 1,5 mm ²		stripped ends with ferrules	plug connector according to DIN EN 175301-803	M12 plug connector
Cable	-	0,3 m silicone cable (max +180°C)	silicone cable (max. +180°C) with core cable ends	-	
Leakage resistance	> 100 MOhm, at +20°C (500 V DC)				
Housing	polyamide (synthetic) with snap closing screws, colour white like RAL 9010		-		
Cable gland	PG11 high-strength cable gland with strain relief		-	M16x1,5 high-strength cable gland with strain relief	-
Installation length	50-400 mm	100-400 mm	50-400 mm		
Material	Protection sleeve: stainless steel VA 1.4571				
Dimensions	Housing: L 64 x W 58 x H 34,5, Protection sleeve: Ø 6 mm		Protection sleeve: Ø 6 mm		
Protection type	IP65	IP65 (housing), IP67 (sensor)	IP67 (moisture sealed rolled)	IP65	
Storage temperature	-20...+70°C				
Installation	immersion sleeve, mounting flange, compression fitting (not in scope of delivery)				
Standards	CE-conformity, GOST, RoHS				

TF1/E Канальный датчик температуры, с монтажным фланцем

Канальный датчик TF1/E с силиконовым проводом измеряет температуру в диапазоне от -30 до +150°C в газообразных средах и имеется в наличии со всеми распространенными сенсорами. Размер силиконового провода может устанавливаться любой длины, посредством растяжения или сжатия. Датчик температуры может крепиться посредством погружной гильзы, зажимного резьбового соединения, монтажного фланца или прямо на канал, резервуар и пр.

TF4/E погружной датчик температуры с корпусом и гибким силиконовым кабелем

Канальный датчик TF4/E с силиконовым проводом измеряет температуру в диапазоне от -50 до +180°C в газообразных средах и имеется в наличии со всеми распространенными сенсорами. Размер силиконового провода может устанавливаться любой длины, посредством растяжения или сжатия. Датчик температуры может крепиться посредством погружной гильзы, зажимного резьбового соединения, монтажного фланца или прямо на канал, резервуар и пр.

TF5/E Погружной датчик температуры с силиконовым проводом

Погружной датчик температуры TF5/E предназначен для измерения температуры в жидких и газовых средах в диапазоне -50...+180°C. Максимальное рабочее давление среды измерения 40 бар. Широкий выбор измерительных элементов. Измерительный элемент расположен внутри гильзы из нержавеющей стали, которая защищает его от влаги и механических повреждений. С помощью погружной гильзы, монтажного фланца или винтового уплотнителя (не входят в комплект поставки) датчик крепится непосредственно в резервуаре или трубопроводе и легко демонтируется при необходимости осмотра или замены.

TF7/E Погружной датчик температуры со штекерным соединителем стандарта DIN EN 175301

Погружной датчик температуры со штекерным соединителем TF7/E предназначен для контроля температуры жидкостей и газов в диапазоне -30...+180°C. Максимальное рабочее давление среды измерения 40 бар. Широкий выбор измерительных элементов. Погружной датчик монтируется в среде измерения с помощью погружной гильзы из никелированной латуни или нержавеющей стали, монтажного фланца или винтового уплотнителя и легко демонтируется при необходимости осмотра или замены.

TF8/E Датчик температуры воздуха, с ПВХ-проводом

Погружной датчик температуры TF8/E со штекерным разъемом M12x1 предназначен для контроля температуры жидкостей и газов в диапазоне -30...+90°C. Максимальное рабочее давление среды измерения 40 бар. Широкий выбор измерительных элементов. Защитная трубка из нержавеющей стали со штекерным разъемом M12x1 позволяет устанавливать погружной датчик температуры непосредственно в резервуаре или трубопроводе при помощи погружной гильзы, монтажного фланца или винтового уплотнителя. При обслуживании датчик может быть легко и быстро демонтирован и заменен. защищает сенсор, например, от механических ударов и жестко соединена с соединительным проводом с ПВХ-оболочкой.

	TF1/E	TF4/E	TF5/E	TF7/E	TF8/E
Диапазон измерения темп.	-30...+150°C		-50...+180°C	-30...+180°C	-30...+90°C
Измерительный элемент	Pt100, Pt500, Pt1000, Ni1000, KTY, NTC, LM235Z (другие по запросу)		Pt100, Pt1000 (другие по запросу)		
Тип подключения	2-проводной разъем		2-, 3- или 4-проводной разъем	2-проводной разъем	4-проводной разъем
Измерительный ток	около 1 мА				
Соединительный кабель	PВинтовые клеммы макс. 1,5 мм ²		2 провода с кабельными наконечниками	Штекерный соединитель согласно DIN EN 175301-803	M12 штекерным соединителем
Соединительный кабель	-	Силиконовый провод 0,3 м (до +180°C)	Силиконовый провод (до +180°C) с концевыми гильзами жил	-	
Сопротивление изоляции	> 100 МОм, при +20°C (500 В постоянного тока)				
Корпус	Полиамид (пластмасса) с быстроразъемными резьбовыми соединителями, цвет - аналогичный RAL 9010		-		
Кабельный ввод	PG11-резьбовое соединение с приспособлением уменьшения растягивающей нагрузки		-	Резьбовое соединение M16x1,5 с приспособлением уменьшения растягивающей нагрузки	-
Монтажная длина	50-400 мм	100-400 мм	50-400 мм		
Материал	защитная гильза: Высококачественная сталь (1.4571)				
Размеры	Корпус: длина 64 x ширина 58 x высота 34,5 мм, защитная гильза: Ø 6 мм		Защитная гильза: Ø 6 мм		
Вид защиты	IP65	IP65 (корпус), IP67 (сенсор)	IP67 (влагонепроницаемая завальцовка)	IP65	
Температура хранения	-20...+70°C				
Монтаж	С помощью погружной гильзы, монтажного фланца, зажимного винтового соединения (не входит в комплект поставки)				
Нормы	Соответствие европейским нормам CE, ГОСТ, RoHS				

Deutsch

- Die Installation der Geräte darf nur durch Fachpersonal erfolgen.
- Die Geräte dürfen ausschließlich nur im spannungslosen Zustand an Sicherheitskleinspannung angeschlossen werden.
- Die Sicherheitsvorschriften des VDE, der Länder, ihrer Überwachungsorgane, des TÜV und der örtlichen EVU sind zu beachten.
- Dieses Gerät ist nur für den angegebenen Verwendungszweck zu nutzen.
- Die EMV-Richtlinien sind stets zu beachten, um Schäden und Fehler am Gerät zu verhindern. Es sind geschirmte Anschlussleitungen zu verwenden, wobei eine Parallelverlegung zu stromführenden Leitungen zu vermeiden ist.
- Die Funktionsweise kann bei Betrieb in der Nähe von Geräten, welche nicht den EMV-Richtlinien entsprechen, negativ beeinflusst werden.
- Dieses Gerät darf nicht für sicherheitsrelevante Aufgaben verwendet werden, wie z.B. zur Überwachung oder dem Schutz von Personen gegen Gefährdung oder Verletzung, als Not-Aus-Schalter an Anlagen oder Maschinen usw.
- Gefährdungen aller Art sind zu vermeiden, wobei der Käufer die Einhaltung der Bau- und Sicherungsbestimmungen zu gewährleisten hat.
- Bei unsachgemäßer Verwendung dieses Gerätes sind dabei entstehende Mängel und Schäden von der Gewährleistung und Haftung ausgeschlossen.
- Folgeschäden, welche durch Fehler an diesem Gerät entstehen, sind von der Gewährleistung und Haftung ausgeschlossen.
- Es gelten ausschließlich die technischen Daten und Anschlussbedingungen der zum Gerät gelieferten Montage- und Bedienungsanleitung. Änderungen sind im Sinne des technischen Fortschritts und der stetigen Verbesserung unserer Produkte möglich.
- Bei Veränderungen der Geräte durch den Anwender entfallen alle Gewährleistungsansprüche.
- Veränderungen dieser Unterlagen sind nicht gestattet.

English

- The installation of the devices should be done only by qualified personnel.
- The devices must be connected only in dead state on safety-low voltage supply.
- The VDE (German Electrical Engineering Association) security requirements of the countries and their supervisory institutions are to be considered.
- This device is only used for the specified purpose.
- The EMC instructions are always to be observed in order to prevent damages and errors at the device. Shielded cables should be used and a parallel installation of electrical lines should be avoided.
- The operation mode can be negatively affected by the operating close to devices which do not meet the EMC instructions.
- This device may not be used for security-related monitoring, such as for monitoring or protection of individuals against danger or injury, as the emergency stop switch on equipment or machinery etc.
- All kinds of threats should be avoided, whereby the purchaser has to ensure the compliance with the construction and safety regulations.
- Defects and damages resulted by improper use of this device will not be assumed by the warranty and liability.
- Consequential damages that result from errors of the device will not be assumed by the warranty and liability.
- Only the technical specifications and connection diagrams of the delivered device instruction manual applies. Changes in terms of technical progress and the continuous improvement of our products are possible.
- Changes of the device by the user will not be assumed by the warranty and liability.
- Changes in these documents are not allowed.

Русский

- Инсталляция приборов должна проводиться только обученным персоналом.
- Приборы можно подключать к сети низкого напряжения исключительно в обесточенном состоянии.
- Следует соблюдать предписания по технике безопасности органов надзора государственного, отраслевого и регионального уровней.
- Этот прибор должен использоваться только для указанных целей.
- Во избежание повреждений прибора следует всегда соблюдать требования Директивы об электромагнитной совместимости. Необходимо использовать экранированные кабели подключения, при этом избегать прокладки кабелей параллельно к токопроводящим жилам.
- При расположении прибора вблизи приборов, не отвечающих требованиям Электромагнитной Совместимости, работа его может быть нарушена.
- Этот прибор не может быть использован для выполнения функций безопасности, например, для наблюдения или для защиты людей от опасности или повреждений,
- в качестве аварийного выключателя на машинах или установках и т. д.
- Следует избегать опасности повреждений любого вида, при этом покупатель несёт ответственность за соблюдение требований по сборке и хранению.
- На полученные повреждения прибора при использовании его ненадлежащим образом гарантийные обязательства не распространяются.
- На все дальнейшие повреждения, полученные в результате использования повреждённого прибора, гарантийные обязательства не распространяются.
- В отношении монтажа и использования прибора действительными являются исключительно технические данные и условия подсоединения к сети, прилагаемые к данному прибору. Возможны изменения конструкции в силу технического прогресса и обновления нашей продукции.
- В случае внесения пользователем изменений в конструкцию прибора все гарантийные обязательства исключаются.
- Изменения данных документов запрещены.