



Temp.	Pt100	Pt500	Pt1000	Ni1000	Ni1000 TK5000	NTC 1kOhm	NTC 1,8kOhm	NTC 2kOhm	NTC 3kOhm	NTC 5kOhm	NTC 8kOhm	NTC 10kOhm
°C	Ohm	Ohm	Ohm	Ohm	Ohm	Ohm	Ohm	Ohm	Ohm	Ohm	kOhm	kOhm
-50,00	80,31	401,55	803,10	743,00	790,88	32886,00		77977,20	200338,00	333914	537,83	667,83
-40,00	84,27	421,35	842,70	791,00	830,83	18641,00		43039,60	100701,00	167835,00	269,71	335,67
-30,00	88,22	441,10	882,20	842,00	871,69	10961,00		24651,20	53005,00	88342,00	141,72	176,68
-20,00	92,16	460,80	921,60	893,00	913,48	6662,00		14614,90	29092,00	48487,00	77,70	96,97
-10,00	96,09	480,45	960,90	946,00	956,24	4175,00	8400,00	8946,90	16589,00	27649,00	44,27	55,30
0,00	100,00	500,00	1000,00	1000,00	1000,00	2961,00	5200,00	5642,00	9795,20	16325,40	26,13	32,65
10,00	103,90	519,50	1039,00	1056,00	1044,79	1781,00	3330,00	3656,90	5971,12	9951,80	15,92	19,90
20,00	107,79	538,95	1077,90	1112,00	1090,65	1205,00	2200,00	2431,10	3748,10	6246,80	9,99	12,49
25,00	109,74	548,70	1097,40	1141,00	1113,99	1000,00	1800,00	2000,00	3000,00	5000,00	8,00	10,00
30,00	111,67	558,35	1116,70	1171,00	1137,61	834,20	1480,00	1654,50	2416,80	4028,00	6,44	8,06
40,00	115,54	577,70	1155,40	1230,00	1185,71	589,20	1040,00	1150,70	1597,50	2662,40	4,26	5,32
50,00	119,40	597,00	1194,00	1291,00	1234,97	424,00	740,00	816,40	1080,30	1800,49	2,88	3,60
60,00	123,24	616,20	1232,40	1353,00	1285,44	310,40	540,00	590,10	746,12	1243,53	1,99	2,49
70,00	127,07	635,00	1270,00	1417,00	1337,14	231,00	402,00	433,90	525,49	875,81	1,40	1,75
80,00	130,89	654,45	1308,90	1483,00	1390,12	174,50	306,00	324,20	376,85	628,09	1,01	1,26
90,00	134,70	673,50	1347,00	1549,00	1444,39	133,60	240,00	245,80	274,83	458,06	0,73	0,92
100,00	138,50	692,50	1385,00	1618,00	1500,00	103,70	187,00	189,00	203,59	339,32	0,54	0,68
110,00	142,29	711,00	1422,00	1688,00	1556,98	81,40	149,00	147,10	153,03	255,03	0,41	0,51
120,00	146,06	730,00	1460,60	1760,00	1615,36	64,70	118,00	115,90	116,58	194,30	0,31	0,39
130,00	149,82	749,10	1498,20	1883,00	1675,18	51,90	95,00		89,95	149,91	0,24	0,30
140,00	153,58	767,90	1535,80	1909,00	1736,47	42,10	77,00		70,22	117,04	0,19	0,23
150,00	157,31	786,55	1573,10	1987,00	1799,26	34,40	64,00		55,44	92,39	0,15	0,18

KF1/E

Kanaltemperaturfühler mit Montageflansch

Duct Temperature Sensor with Mounting Flange
Канальный датчик температуры, с монтажным фланцем



KF2/E

Kanaltemperaturfühler mit Anschlusskopf Form J

Duct Temperature Sensor with Terminal Head Form J
Канальный датчик температуры с присоединительной головкой формы J



KF3/E

Kanaltemperaturfühler mit Anschlusskopf Form B

Duct Temperature Sensor with Terminal Head Form B
Канальный датчик температуры с присоединительной головкой формы B



Temp.	NTC 15kOhm	NTC 20kOhm	NTC 30kOhm	NTC 47kOhm	NTC 50kOhm	FeT	KTY81- 210	KTY11-6	KTY81- 110	KTY81- 121	NTC 10kPRE	LM235Z
°C	kOhm	kOhm	kOhm	kOhm	kOhm	Ohm	Ohm	Ohm	Ohm	Ohm	kOhm	mVolt
-50,00		1667,57	2497,83	3152,41	4168,93		1068,65	1035,91	515,00	510,00	441,30	2232,00
-40,00		813,44	1219,17	1595,52	2033,61		1158,95	1139,27	567,00	562,00	239,80	2332,00
-30,00		415,48	622,94	843,12	1038,70	1934,70	1269,25	1250,39	624,00	617,00	135,20	2432,00
-20,00		221,30	331,88	463,40	553,24	2030,41	1385,15	1396,25	684,00	677,00	78,91	2532,00
-10,00		122,47	183,70	264,03	306,18	2127,68	1508,65	1495,86	747,00	740,00	47,54	2632,00
0,00		70,20	105,31	155,48	175,51	2226,53	1639,60	1630,21	815,00	807,00	29,49	2732,00
10,00	30,40	41,56	62,35	94,38	103,90	2327,01	1778,10	1772,32	886,00	877,00	18,79	2832,00
20,00	18,80	25,35	38,02	58,91	63,49	2429,15	1924,15	1922,17	961,00	951,00	12,26	2932,00
25,00	15,40	20,00	30,00	47,00	50,00	2480,86	2000,00	2000,00	1000,00	990,00	10,00	2982,00
30,00	12,00	15,89	23,83	37,73	39,71	2533,00	2077,80	2079,77	1040,00	1029,00	8,19	3032,00
40,00	7,80	10,21	15,32	24,75	25,53	2638,60	2238,90	2245,17	1122,00	1111,00	5,59	3132,00
50,00	5,20	6,72	10,08	16,60	16,80	2745,99	2407,60	2418,21	1209,00	1196,00	3,89	3232,00
60,00	3,60	4,52	6,78	11,36	11,30	2855,23	2583,80	2599,06	1299,00	1286,00	2,76	3332,00
70,00	2,50	3,10	4,65	7,92	7,75	2966,36	2767,50	2787,65	1392,00	1378,00	1,99	3432,00
80,00	1,80	2,12	3,25	5,63	5,42	3079,42	2958,80	2983,99	1490,00	1475,00	1,46	3532,00
90,00	1,30	1,54	2,31	4,06	3,85	3194,47	3152,50	3188,08	1591,00	1575,00	1,08	3632,00
100,00	1,00	1,12	1,67	2,98	2,79	3311,56	3363,90	3399,91	1696,00	1679,00	0,82	3732,00
110,00		0,82	1,32	2,21	2,05	3430,75	3577,75	3619,50	1805,00	1786,00	0,62	3832,00
120,00		0,61	0,91	1,67	1,52	3552,09	3799,10	3846,83	1915,00	1896,00	0,48	3932,00
130,00		0,46	0,69	1,27	1,15	3675,65	4028,05	4081,91	2023,00	2003,00	0,38	4032,00
140,00		0,35	0,53	0,98	0,88	3801,48	4188,10	4324,74	2124,00	2103,00	0,30	4132,00
150,00		0,27	0,41	0,77	0,68	3929,65	4397,70	4575,31	2211,00	2189,00	0,24	4232,00

Support

Техническая поддержка в РФ:

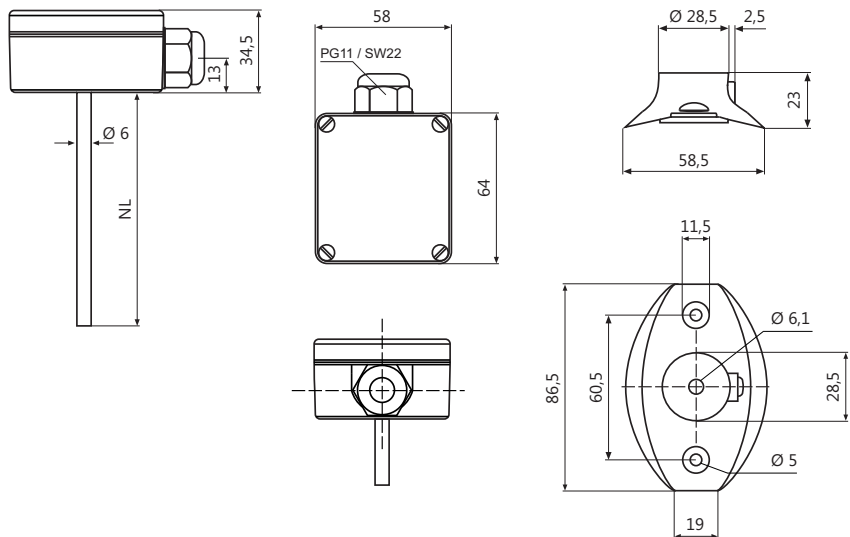
+7(812) 329-33-41, 327-23-20

(Пн-Пт 9-17ч)

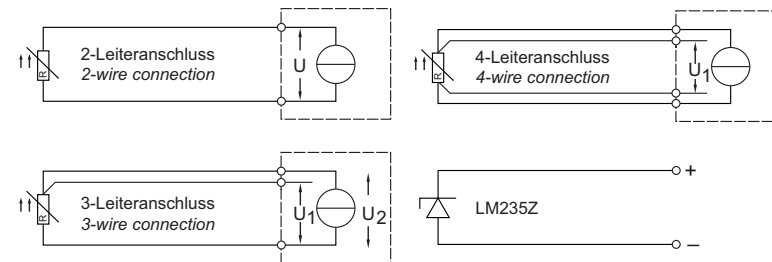
www.fuehler-systeme.ru

ООО «Вектор-Инжиниринг» - Официальный дистрибьютор © FuehlerSysteme eNET International GmbH в РФ и странах СНГ
198303, г. Санкт-Петербург, а/я 27. Тел.: +7(812) 329-33-41, 327-23-20. Факс: +7(812) 340-00-38. E-mail: info@vec-ing.ru

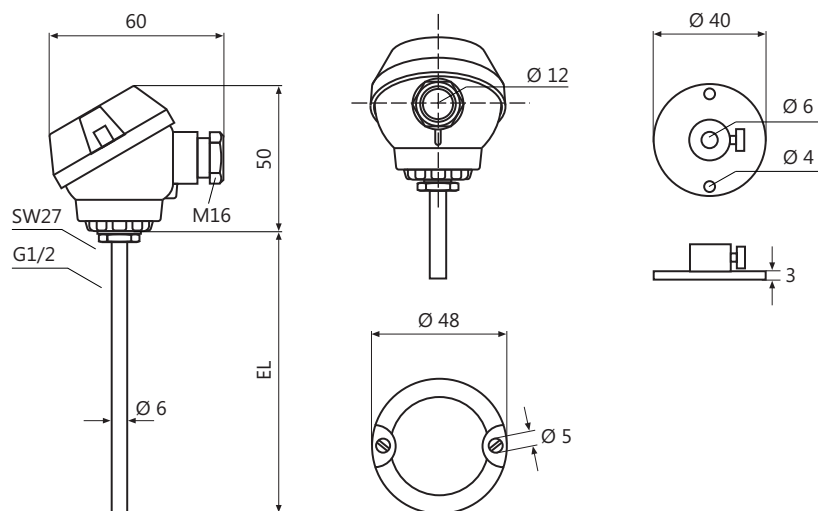
KF1/E



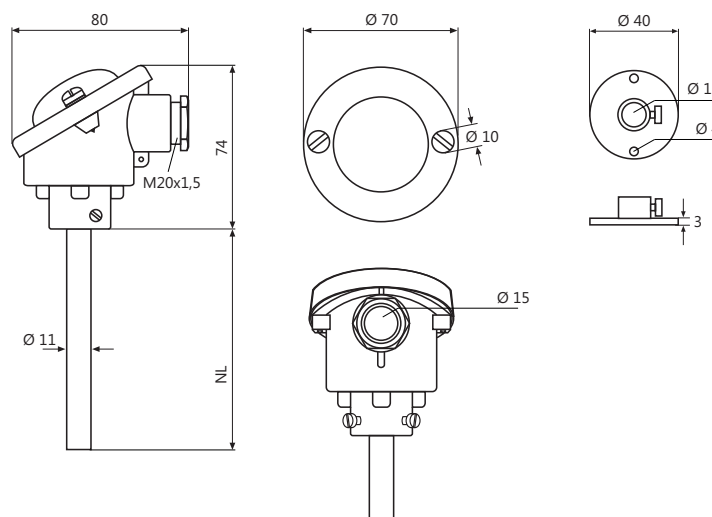
KF1/E, KF2/E, KF3/E



KF2/E



KF3/E



KF1/E Kanaltemperaturfühler mit Montageflansch

Der KF1/E Kanalfühler erfasst die Temperatur im Bereich von -30 bis +150°C in gasförmigen Medien und ist mit allen gängigen Sensoren erhältlich. Der Temperaturfühler wird mittels des im Lieferumfang enthaltenen Montageflansch direkt z.B. auf den Kanal, Behälter etc. befestigt und kann im Servicefall schnell und einfach ausgetauscht werden.

KF2/E Kanaltemperaturfühler mit Anschlusskopf Form J

Der KF2/E Kanalfühler mit dem Anschlusskopf Form J erfasst die Temperatur im Bereich von -30 bis +150°C in gasförmigen Medien und ist mit allen gängigen Sensoren erhältlich. Der Temperaturfühler wird mittels des im Lieferumfang enthaltenen Montageflansch direkt z.B. auf den Kanal, Behälter etc. befestigt und kann im Servicefall schnell und einfach ausgetauscht werden.

KF3/E Kanaltemperaturfühler mit Anschlusskopf Form B

Der KF3/E Kanalfühler mit Anschlusskopf Form B erfasst die Temperatur im Bereich von -30 bis +600°C in gasförmigen Medien und ist mit allen gängigen Sensoren erhältlich. Der Temperaturfühler wird mittels des im Lieferumfang enthaltenen Montageflansch direkt z.B. auf den Kanal, Behälter etc. befestigt und kann im Servicefall schnell und einfach ausgetauscht werden.

	KF1/E	KF2/E	KF3/E
Messbereich Temp.	-30...+150°C		-30...+180°C, -30...+600°C (H-Variante)
Sensor	Pt100, Pt500, Pt1000, Ni1000, KTY, NTC, LM235Z (weitere auf Anfrage)		Pt100, Pt500, Pt1000 (weitere auf Anfrage)
Schaltungsart	2-Leiteranschluss		
Messstrom	ca. 1 mA		
Elektrischer Anschluss	Schraubklemmen max. 1,5 mm ²	Schraubklemmen max. 2,5 mm ²	
Isolationswiderstand	> 100 MOhm, bei +20°C (500 V DC)		
Gehäuse	Polyamid (Kunststoff) mit Schnellverschlusschrauben, Farbe weiß ähnlich RAL 9010	Anschlusskopf Form J, Aluminium, Farbe grau	Anschlusskopf Form B, Aluminium, Farbe grau
Kabeldurchführung	PG11-Verschraubung mit Zugentlastung	Verschraubung M16x1,5 mit Zugentlastung	Verschraubung M20x1,5 mit Zugentlastung
Einbaulänge	50-400 mm	100-400 mm	100-400 mm
Material	Schutzhülse: Edelstahl VA 1.4571		
Abmessungen	Gehäuse: L 64 x B 58 x H 34,5 mm, Schutzhülse: Ø 6 mm	Schutzhülse: Ø 6 mm	Schutzhülse: Ø 11 mm
Schutzart	IP65		IP54
Lagertemperatur	-20...+70°C		
Montage	Montageflansch (im Lieferumfang enthalten)		
Normen	CE-Konformität, GOST, RoHS		

KF1/E Duct Temperature Sensor with Mounting Flange

The KF1/E duct sensor measures the temperature in the range of -30 up to +150°C in gasiform medium and is with all current sensors available. With the in scope of delivery mounting flange the temperature probe can be mounted directly e.g. on ducts or pipes and replaced quickly and easily in case of service.

KF2/E Duct Temperature Sensor with Terminal Head Form J

The KF2/E duct sensor with terminal head form J measures the temperature in the range of -30 up to +150°C in gasiform medium and is with all current sensors available. With the in scope of delivery mounting flange the temperature probe can be mounted directly e.g. on ducts or pipes and replaced quickly and easily in case of service.

KF3/E Duct Temperature Sensor with Terminal Head Form B

The KF3/E duct sensor with terminal head form B measures the temperature in the range of -30 up to +600°C in gasiform medium and is with all current sensors available. With the in scope of delivery mounting flange the temperature probe can be mounted directly e.g. on ducts or pipes and replaced quickly and easily in case of service.

	KF1/E	KF2/E	KF3/E
Measurement range temp.	-30...+150°C		-30...+180°C, -30...+600°C (H-variant)
Sensor	Pt100, Pt500, Pt1000, Ni1000, KTY, NTC, LM235Z (other on request)		Pt100, Pt500, Pt1000 (other on request)
Circuit type	2-wire connection		
Measurement current	approx. 1 mA		
Electrical connection	screw terminals max. 1,5 mm ²	screw terminals max. 2,5 mm ²	
Leakage resistance	> 100 MOhm, at +20°C (500 V DC)		
Housing	polyamide (synthetic) with snap closing screws, colour white like RAL 9010	terminal head form J, aluminium, colour grey	terminal head form B, aluminium, colour grey
Cable gland	PG11 high-strength cable gland with strain relief	M16x1,5 high-strength cable gland with strain relief	M20x1,5 cable gland with strain relief
Installation length	50-400 mm	100-400 mm	100-400 mm
Material	Protection sleeve: stainless steel VA 1.4571		
Dimensions	Housing: L 64 x W 58 x H 34,5, Protection sleeve: Ø 6 mm	Protection sleeve: Ø 6 mm	Protection sleeve: Ø 11 mm
Protection type	IP65		IP54
Storage temperature	-20...+70°C		
Installation	mounting flange (in scope of delivery)		
Standards	CE-conformity, GOST, RoHS		

KF1/E Канальный датчик температуры, с монтажным фланцем

Канальный датчик KF1/E измеряет температуру в диапазоне от -30 до +150°C в газообразных средах и имеется в наличии со всеми распространенными сенсорами. С помощью имеющегося в комплекте монтажного фланца датчик температуры крепится непосредственно на канал, резервуар и т.д. и при выполнении сервисных работ может быстро и легко заменяться.

KF2/E Канальный датчик температуры с присоединительной головкой формы J

Канальный датчик KF2/E с присоединительной головкой формы J измеряет температуру в диапазоне от -30 до +150°C в газообразных средах и имеется в наличии со всеми распространенными сенсорами. С помощью имеющегося в комплекте монтажного фланца датчик температуры крепится непосредственно на канал, резервуар и т.д. и при выполнении сервисных работ может быстро и легко заменяться.

KF3/E Канальный датчик температуры с присоединительной головкой формы B

Канальный датчик KF3/E с присоединительной головкой формы B измеряет температуру в диапазоне от -30 до +600°C в газообразных средах и имеется в наличии со всеми распространенными сенсорами. С помощью имеющегося в комплекте монтажного фланца датчик температуры крепится непосредственно на канал, резервуар и т.д. и при выполнении сервисных работ может быстро и легко заменяться.

	KF1/E	KF2/E	KF3/E
Диапазон измерения темп.	-30...+150°C		-30...+180°C, -30...+600°C (вариант Н)
Измерительный элемент	Pt100, Pt500, Pt1000, Ni1000, KTY, NTC, LM235Z (другие по запросу)		Pt100, Pt500, Pt1000 (другие по запросу)
Тип подключения	2-проводной разъем		
Измерительный ток	около 1 мА		
Электрическое подключение	Винтовые клеммы макс. 1,5 мм ²	Винтовые клеммы макс. 2,5 мм ²	
Сопротивление изоляции	> 100 МОм, при +20°C (500 В постоянного тока)		
Корпус	Полиамид (пластмасса) с быстроразъемными резьбовыми соединителями, цвет - аналогичный RAL 9010	Присоединительная головка формы J, алюминий, цвет - серый	Присоединительная головка формы B, алюминий, цвет - серый
Кабельный ввод	PG11-резьбовое соединение с приспособлением уменьшения растягивающей нагрузки	Резьбовое соединение M16x1,5 с приспособлением уменьшения растягивающей нагрузки	Резьбовое соединение M20x1,5 с приспособлением уменьшения растягивающей нагрузки
Монтажная длина	50-400 мм	100-400 мм	100-400 мм
Материал	Защитная гильза: высококачественная сталь VA 1.4571		
Размеры	Корпус: длина 64 x ширина 58 x высота 34,5 мм, защитная гильза: Ø 6 мм	Защитная гильза: Ø 6 мм	Защитная гильза: Ø 11 мм
Вид защиты	IP65		IP54
Температура хранения	-20...+70°C		
Монтаж	Крепление с помощью монтажного фланца (в комплекте поставки)		
Нормы	Соответствие европейским нормам CE, ГОСТ, RoHS		

Deutsch

- Die Installation der Geräte darf nur durch Fachpersonal erfolgen.
- Die Geräte dürfen ausschließlich nur im spannungslosen Zustand an Sicherheitskleinspannung angeschlossen werden.
- Die Sicherheitsvorschriften des VDE, der Länder, ihrer Überwachungsorgane, des TÜV und der örtlichen EVU sind zu beachten.
- Dieses Gerät ist nur für den angegebenen Verwendungszweck zu nutzen.
- Die EMV-Richtlinien sind stets zu beachten, um Schäden und Fehler am Gerät zu verhindern. Es sind geschirmte Anschlussleitungen zu verwenden, wobei eine Parallelverlegung zu stromführenden Leitungen zu vermeiden ist.
- Die Funktionsweise kann bei Betrieb in der Nähe von Geräten, welche nicht den EMV-Richtlinien entsprechen, negativ beeinflusst werden.
- Dieses Gerät darf nicht für sicherheitsrelevante Aufgaben verwendet werden, wie z.B. zur Überwachung oder dem Schutz von Personen gegen Gefährdung oder Verletzung, als Not-Aus-Schalter an Anlagen oder Maschinen usw.
- Gefährdungen aller Art sind zu vermeiden, wobei der Käufer die Einhaltung der Bau- und Sicherungsbestimmungen zu gewährleisten hat.
- Bei unsachgemäßer Verwendung dieses Gerätes sind dabei entstehende Mängel und Schäden von der Gewährleistung und Haftung ausgeschlossen.
- Folgeschäden, welche durch Fehler an diesem Gerät entstehen, sind von der Gewährleistung und Haftung ausgeschlossen.
- Es gelten ausschließlich die technischen Daten und Anschlussbedingungen der zum Gerät gelieferten Montage- und Bedienungsanleitung. Änderungen sind im Sinne des technischen Fortschritts und der stetigen Verbesserung unserer Produkte möglich.
- Bei Veränderungen der Geräte durch den Anwender entfallen alle Gewährleistungsansprüche.
- Veränderungen dieser Unterlagen sind nicht gestattet.

English

- The installation of the devices should be done only by qualified personnel.
- The devices must be connected only in dead state on safety-low voltage supply.
- The VDE (German Electrical Engineering Association) security requirements of the countries and their supervisory institutions are to be considered.
- This device is only used for the specified purpose.
- The EMC instructions are always to be observed in order to prevent damages and errors at the device. Shielded cables should be used and a parallel installation of electrical lines should be avoided.
- The operation mode can be negatively affected by the operating close to devices which do not meet the EMC instructions.
- This device may not be used for security-related monitoring, such as for monitoring or protection of individuals against danger or injury, as the emergency stop switch on equipment or machinery etc.
- All kinds of threats should be avoided, whereby the purchaser has to ensure the compliance with the construction and safety regulations.
- Defects and damages resulted by improper use of this device will not be assumed by the warranty and liability.
- Consequential damages that result from errors of the device will not be assumed by the warranty and liability.
- Only the technical specifications and connection diagrams of the delivered device instruction manual applies. Changes in terms of technical progress and the continuous improvement of our products are possible.
- Changes of the device by the user will not be assumed by the warranty and liability.
- Changes in these documents are not allowed.

Русский

- Инсталляция приборов должна проводиться только обученным персоналом.
- Приборы можно подключать к сети низкого напряжения исключительно в обесточенном состоянии.
- Следует соблюдать предписания по технике безопасности органов надзора государственного, отраслевого и регионального уровней.
- Этот прибор должен использоваться только для указанных целей.
- Во избежание повреждений прибора следует всегда соблюдать требования Директивы об электромагнитной совместимости. Необходимо использовать экранированные кабели подключения, при этом избегать прокладки кабелей параллельно к токопроводящим жилам.
- При расположении прибора вблизи приборов, не отвечающих требованиям Электромагнитной Совместимости, работа его может быть нарушена.
- Этот прибор не может быть использован для выполнения функций безопасности, например, для наблюдения или для защиты людей от опасности или повреждений, в качестве аварийного выключателя на машинах или установках и т. д.
- Следует избегать опасости повреждений любого вида, при этом покупатель несёт ответственность за соблюдение требований по сборке и хранению.
- На полученные повреждения прибора при использовании его ненадлежащим образом гарантийные обязательства не распространяются.
- На все дальнейшие повреждения, полученные в результате использования повреждённого прибора, гарантийные обязательства не распространяются.
- В отношении монтажа и использования прибора действительными являются исключительно технические данные и условия подсоединения к сети, прилагаемые к данному прибору. Возможны изменения конструкции в силу технического прогресса и обновления нашей продукции.
- В случае внесения пользователем изменений в конструкцию прибора все гарантийные обязательства исключаются.
- Изменения данных документов запрещены.