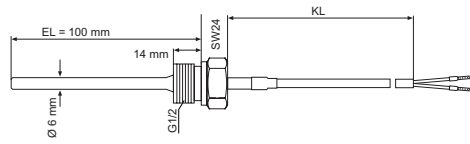
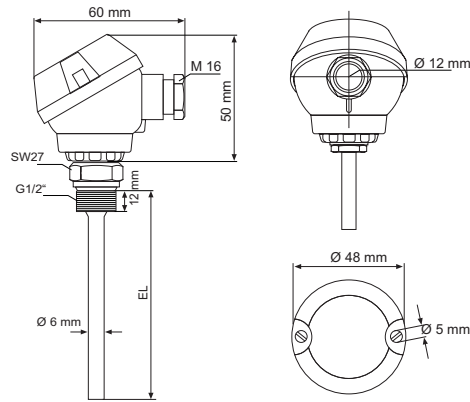




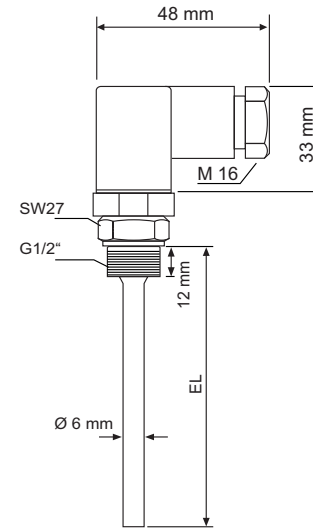
EF5/E



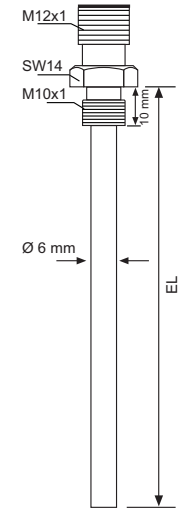
EF6/E



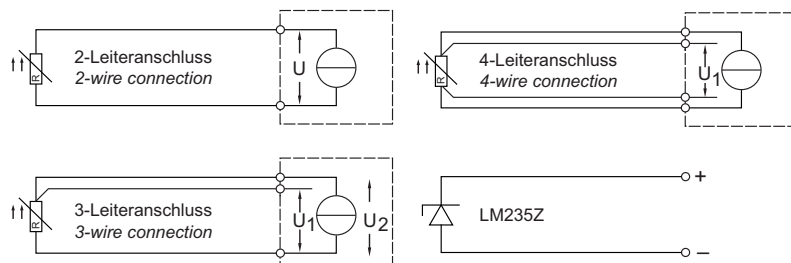
EF7/E



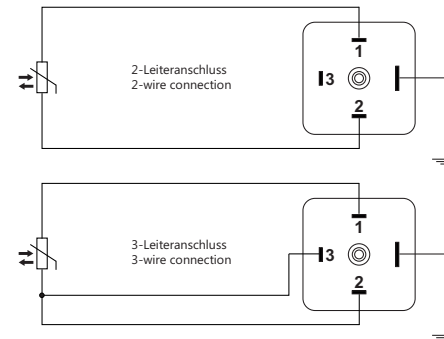
EF8/E



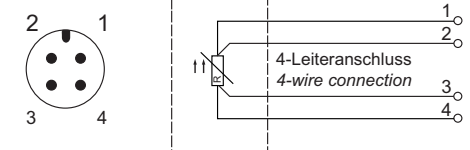
EF5/E, EF6/E



EF7/E



EF8/E



## EF5/E Einschraubtemperaturfühler mit Silikonleitung

Der EF5/E Einschraubfühler mit Silikonleitung erfasst die Temperatur im Bereich von -50 bis +180°C bei einem max. Druck von 40 bar in gasförmigen sowie flüssigen Medien und ist mit allen gängigen Sensoren erhältlich. Die Einschraubtauchhülse aus Edelstahl schützt den Sensor z.B. vor mechanischen Stößen, ist mit der Anschlussleitung spritzwasserfest verbunden und wird mit dem Gewinde direkt in den Behälter bzw. in die Rohrleitung eingeschraubt.

## EF6/E Einschraubtemperaturfühler mit Anschlusskopf Form J

Der EF6/E Einschraubfühler mit Anschlusskopf Form J erfasst die Temperatur im Bereich von -70 bis +550°C bei einem max. Druck von 40 bar in gasförmigen sowie flüssigen Medien und ist mit Pt100/Pt1000 Sensoren erhältlich. Der Temperaturfühler wird mittels G1/2 Zoll Gewinde direkt in Behälter oder Rohrleitungen eingeschraubt.

## EF7/E Einschraubtemperaturfühler mit Steckverbinder nach DIN EN 175301

Der EF7/E Einschraubfühler mit Gerätestecker erfasst die Temperatur im Bereich von -30 bis +180°C bei einem max. Druck von 40 bar in gasförmigen sowie flüssigen Medien und ist mit allen gängigen Sensoren erhältlich. Der Temperaturfühler wird mittels G1/2 Zoll Gewinde direkt in Behälter oder Rohrleitungen eingeschraubt.

## EF8/E Einschraubtemperaturfühler mit M12 Steckverbinder

Der EF8/E Einschraubfühler mit M12x1 Steckverbindung erfasst die Temperatur im Bereich von -30 bis +90°C bei einem max. Druck von 40 bar in gasförmigen sowie flüssigen Medien und ist mit allen gängigen Sensoren erhältlich. Der Temperaturfühler wird mittels M10x1 Gewinde direkt in Behälter oder Rohrleitungen eingeschraubt.

	EF5/E	EF6/E	EF7/E	EF8/E
<b>Messbereich Temp.</b>	-50...+180°C	-30...+180°C, -70...+550°C (H-Variante)	-30...+180°C	-30...+90°C
<b>Sensor</b>	Pt100, Pt500, Pt1000, Ni1000, KTY, NTC, LM235Z (weitere auf Anfrage)	Pt100, Pt500, Pt1000 (weitere auf Anfrage)	Pt100, Pt1000 (weitere auf Anfrage)	
<b>Schaltungsart</b>	2-Leiteranschluss			4-Leiteranschluss
<b>Messstrom</b>	ca. 1 mA			
<b>Elektrischer Anschluss</b>	Abisolierte Enden mit Aderendhülsen	Schraubklemmen max. 2,5 mm <sup>2</sup>	Steckverbinder nach DIN EN 175301-803	M12 Steckverbinder
<b>Leitung</b>	Silikon-Leitung (2x0,22 mm <sup>2</sup> , max. +180°C) mit Aderendhülsen	-	-	-
<b>Isolationswiderstand</b>	> 100 MOhm, bei +20°C (500 V DC)			
<b>Gehäuse</b>	-	Anschlusskopf Form J, Aluminium, Farbe grau	-	-
<b>Kabeldurchführung</b>	-	Verschraubung M20x1,5 mit Zugentlastung	Verschraubung M16x1,5 mit Zugentlastung	-
<b>Einbaulänge</b>	100 mm	50 - 400 mm		
<b>Material</b>	Schutzhülse: Edelstahl VA 1.4571, max. Druck 40 bar			
<b>Abmessungen</b>	Schutzhülse: Ø 6 mm			
<b>Schutzart</b>	IP65			
<b>Lagertemperatur</b>	-20...+70°C			
<b>Montage</b>	Einschraubgewinde G1/2 Zoll			Einschraubgewinde M10x1
<b>Normen</b>	CE-Konformität, GOST, RoHS			

## EF5/E Screw-In Temperature Sensor with Silicone Cable

The EF5/E screw-in sensor with silicone cable measures the temperature in the range of -50 up to +180°C at a max. pressure of 40 bar in gasiform as well as liquid medium and is with all current sensors available. The stainless steel screw-in immersion sleeve protects the sensor e.g. against mechanical impacts, is with the cable splash water resistant connected and can be mounted directly in bin or pipes by the thread.

## EF6/E Screw-In Temperature Probe with Terminal Head Form J

The EF6/E screw-in sensor with terminal head form J measures the temperature in the range of -70 up to +550°C at a max. pressure of 40 bar in gasiform as well as liquid medium and is with Pt100/Pt1000 sensors available. By the G1/2 inch thread the temperature probe can be mounted directly in bin or pipes.

## EF7/E Screw-In Temperature Sensor with Plug Connector DIN EN 175301

The EF7/E screw-in sensor with plug connector measures the temperature in the range of -30 up to +180°C at a max. pressure of 40 bar in gasiform as well as liquid medium and is with all current sensors available. By the G1/2 inch thread the temperature probe can be mounted directly in bin or pipes.

## EF8/E Screw-In Temperature Sensor with M12 Plug Connector

The EF8/E screw-in sensor with M12x1 plug connector measures the temperature in the range of -30 up to +90°C at a max. pressure of 40 bar in gasiform as well as liquid medium and is with all current sensors available. By the M10x1 thread the temperature probe can be mounted directly in bin or pipes.

	EF5/E	EF6/E	EF7/E	EF8/E
<b>Measurement range temp.</b>	-50...+180°C	-30...+180°C, -70...+550°C (H-variant)	-30...+180°C	-30...+90°C
<b>Sensor</b>	Pt100, Pt500, Pt1000, Ni1000, KTY, NTC, LM235Z (other on request)	Pt100, Pt500, Pt1000 (other on request)	Pt100, Pt1000 (other on request)	
<b>Circuit type</b>	2-wire connection			4-wire connection
<b>Measurement current</b>	approx. 1 mA			
<b>Electrical connection</b>	stripped ends with ferrules	screw terminals max. 2,5 mm <sup>2</sup>	plug connector according to DIN EN 175301-803	12 plug connector
<b>Cable</b>	silicone cable (2x0,22 mm <sup>2</sup> , max. +180°C) with core cable ends	-	-	-
<b>Leakage resistance</b>	> 100 MOhm, at +20°C (500 V DC)			
<b>Housing</b>	-	terminal head form J, aluminium, colour grey	-	-
<b>Cable gland</b>	-	M20x1,5 cable gland with strain relief	M16x1,5 high-strength cable gland with strain relief	-
<b>Installation length</b>	100 mm	50 - 400 mm		
<b>Material</b>	Protection sleeve: stainless steel VA 1.4571, max. pressure 40 bar			
<b>Dimensions</b>	Protection sleeve: Ø 6 mm			
<b>Protection type</b>	IP65			
<b>Storage temperature</b>	-20...+70°C			
<b>Installation</b>	screw-in thread G1/2 inch			screw-in thread M10x1
<b>Standards</b>	CE-conformity, GOST, RoHS			

## EF5/E Ввинчиваемый датчик температуры с силиконовым проводом

Ввинчиваемый датчик температуры EF5/E с силиконовым проводом измеряет температуру в диапазоне от -50 до +180°C при максимальном давлении до 40 бар в газообразных, а также жидких средах и имеется в наличии со всеми распространенными сенсорами. Ввинчиваемая погружная гильза из высококачественной стали защищает сенсор, например, от механических ударов; ее соединение с проводом подключения защищено от водных брызг; с помощью резьбы она ввинчивается непосредственно в резервуар или трубопровод.

## EF6/E Ввинчиваемый датчик температуры с присоединительной головкой формы J

Ввинчиваемый датчик температуры EF6/E с присоединительной головкой формы J измеряет температуру в диапазоне от -70 до +550°C при максимальном давлении до 40 бар в газообразных, а также жидких средах и имеется в наличии с сенсорами Pt100/Pt1000. С помощью резьбы G1/2 дюйма датчик температуры ввинчивается непосредственно в резервуар или трубопровод.

## EF7/E Ввинчиваемый датчик температуры с штекерным соединителем стандарта DIN EN 175301

Ввинчиваемый датчик температуры EF7/E с приборным штекером измеряет температуру в диапазоне от -30 до +180°C при максимальном давлении до 40 бар в газообразных, а также жидких средах и имеется в наличии со всеми распространенными сенсорами. С помощью резьбы G1/2 дюйма датчик температуры ввинчивается непосредственно в резервуар или трубопровод.

## EF8/E Ввинчиваемый датчик температуры со штекерным разъемом, резьба M12

Ввинчиваемый датчик температуры EF8/E со штекерным разъемом M12x1 предназначен для измерения температуры жидкостей и газов в диапазоне от -30 до +90°C. Максимальное рабочее давление среды измерения 40 бар. Широкий выбор измерительных элементов. Датчик температуры через M10x1 резьба крепления непосредственно в контейнеры или трубопроводов.

	EF5/E	EF6/E	EF7/E	EF8/E
<b>Диапазон измерения темп.</b>	-50...+180°C	-30...+180°C, -70...+550°C (вариант H)	-30...+180°C	-30...+90°C
<b>Измерительный элемент</b>	Pt100, Pt500, Pt1000, Ni1000, KTY, NTC, LM235Z (другие по запросу)	Pt100, Pt500, Pt1000 (другие по запросу)	Pt100, Pt1000 (другие по запросу)	
<b>Тип подключения</b>	2-проводной разъем			4-проводной разъем
<b>Измерительный ток</b>	около 1 мА			
<b>Электрическое подключение</b>	2 провода с кабельными наконечниками	Винтовые клеммы макс. 2,5 мм <sup>2</sup>	Штекерный соединитель согласно DIN EN 175301-803	M12 штекерным соединителем
<b>Соединительный кабель</b>	Силиконовый провод (2x0,22 мм <sup>2</sup> , до +180°C) с концевыми гильзами жил	-	-	-
<b>Сопротивление изоляции</b>	> 100 МОм, при +20°C (500 В постоянного тока)			
<b>Корпус</b>	-	Присоединительная головка формы J, алюминий, цвет - серый	-	-
<b>Кабельный ввод</b>	-	Резьбовое соединение M20x1,5 с приспособлением уменьшения растягивающей нагрузки	Резьбовое соединение M16x1,5 с приспособлением уменьшения растягивающей нагрузки	-
<b>Монтажная длина</b>	100 мм	50 - 400 мм		
<b>Материал</b>	Защитная гильза из высококачественной стали VA 1.4571, макс. давление 40 бар			
<b>Размеры</b>	Защитная гильза: Ø 6 мм			
<b>Вид защиты</b>	IP65			
<b>Температура хранения</b>	-20...+70°C			
<b>Монтаж</b>	Резьба для ввинчивания G1/2 дюймов			Резьба для ввинчивания M10x1
<b>Нормы</b>	Соответствие европейским нормам CE, ГОСТ, RoHS			

## Deutsch

- Die Installation der Geräte darf nur durch Fachpersonal erfolgen.
- Die Geräte dürfen ausschließlich nur im spannungslosen Zustand an Sicherheitskleinspannung angeschlossen werden.
- Die Sicherheitsvorschriften des VDE, der Länder, ihrer Überwachungsorgane, des TÜV und der örtlichen EVU sind zu beachten.
- Dieses Gerät ist nur für den angegebenen Verwendungszweck zu nutzen.
- Die EMV-Richtlinien sind stets zu beachten, um Schäden und Fehler am Gerät zu verhindern. Es sind geschirmte Anschlussleitungen zu verwenden, wobei eine Parallelverlegung zu stromführenden Leitungen zu vermeiden ist.
- Die Funktionsweise kann bei Betrieb in der Nähe von Geräten, welche nicht den EMV-Richtlinien entsprechen, negativ beeinflusst werden.
- Dieses Gerät darf nicht für sicherheitsrelevante Aufgaben verwendet werden, wie z.B. zur Überwachung oder dem Schutz von Personen gegen Gefährdung oder Verletzung, als Not-Aus-Schalter an Anlagen oder Maschinen usw.
- Gefährdungen aller Art sind zu vermeiden, wobei der Käufer die Einhaltung der Bau- und Sicherheitsbestimmungen zu gewährleisten hat.
- Bei unsachgemäßer Verwendung dieses Gerätes sind dabei entstehende Mängel und Schäden von der Gewährleistung und Haftung ausgeschlossen.
- Folgeschäden, welche durch Fehler an diesem Gerät entstehen, sind von der Gewährleistung und Haftung ausgeschlossen.
- Es gelten ausschließlich die technischen Daten und Anschlussbedingungen der zum Gerät gelieferten Montage- und Bedienungsanleitung. Änderungen sind im Sinne des technischen Fortschritts und der stetigen Verbesserung unserer Produkte möglich.
- Bei Veränderungen der Geräte durch den Anwender entfallen alle Gewährleistungsansprüche.
- Veränderungen dieser Unterlagen sind nicht gestattet.

## English

- The installation of the devices should be done only by qualified personnel.
- The devices must be connected only in dead state on safety-low voltage supply.
- The VDE (German Electrical Engineering Association) security requirements of the countries and their supervisory institutions are to be considered.
- This device is only used for the specified purpose.
- The EMC instructions are always to be observed in order to prevent damages and errors at the device. Shielded cables should be used and a parallel installation of electrical lines should be avoided.
- The operation mode can be negatively affected by the operating close to devices which do not meet the EMC instructions.
- This device may not be used for security-related monitoring, such as for monitoring or protection of individuals against danger or injury, as the emergency stop switch on equipment or machinery etc.
- All kinds of threats should be avoided, whereby the purchaser has to ensure the compliance with the construction and safety regulations.
- Defects and damages resulted by improper use of this device will not be assumed by the warranty and liability.
- Consequential damages that result from errors of the device will not be assumed by the warranty and liability.
- Only the technical specifications and connection diagrams of the delivered device instruction manual applies. Changes in terms of technical progress and the continuous improvement of our products are possible.
- Changes of the device by the user will not be assumed by the warranty and liability.
- Changes in these documents are not allowed.

## Русский

- Инсталляция приборов должна проводиться только обученным персоналом.
- Приборы можно подключать к сети низкого напряжения исключительно в обесточенном состоянии.
- Следует соблюдать предписания по технике безопасности органов надзора государственного, отраслевого и регионального уровней.
- Этот прибор должен использоваться только для указанных целей.
- Во избежание повреждений прибора следует всегда соблюдать требования Директивы об электромагнитной совместимости. Необходимо использовать экранированные кабели подключения, при этом избегать прокладки кабелей параллельно к токоподводящим жилам.
- При расположении прибора вблизи приборов, не отвечающих требованиям Электромагнитной Совместимости, работа его может быть нарушена.
- Этот прибор не может быть использован для выполнения функций безопасности, например, для наблюдения или для защиты людей от опасности или повреждений, в качестве аварийного выключателя на машинах или установках и т. д.
- Следует избегать опасности повреждений любого вида, при этом покупатель несёт ответственность за соблюдение требований по сборке и хранению.
- На полученные повреждения прибора при использовании его ненадлежащим образом гарантийные обязательства не распространяются.
- На все дальнейшие повреждения, полученные в результате использования повреждённого прибора, гарантийные обязательства не распространяются.
- В отношении монтажа и использования прибора действительными являются исключительно технические данные и условия подсоединения к сети, прилагаемые к данному прибору. Возможны изменения конструкции в силу технического прогресса и обновления нашей продукции.
- В случае внесения пользователем изменений в конструкцию прибора все гарантийные обязательства исключаются.
- Изменения данных документов запрещены.