

## Widerstandskennlinien

Resistance Characteristics · Сопротивление Характеристики

Temp.	Pt100	Pt500	Pt1000	Ni1000	Ni1000 TK5000	NTC 1kOhm	NTC 1,8kOhm	NTC 2kOhm	NTC 3kOhm	NTC 5kOhm	NTC 8kOhm	NTC 10kOhm
°C	Ohm	Ohm	Ohm	Ohm	Ohm	Ohm	Ohm	Ohm	Ohm	Ohm	kOhm	kOhm
-50,00	80,31	401,55	803,10	743,00	790,88	32886,00		77977,20	200338,00	333914,00	537,83	667,83
-40,00	84,27	421,35	842,70	791,00	830,83	18641,00		43039,60	100701,00	167835,00	269,71	335,67
-30,00	88,22	441,10	882,20	842,00	871,69	10961,00		24651,20	53005,00	88342,00	141,72	176,68
-20,00	92,16	460,80	921,60	893,00	913,48	6662,00		14614,90	29092,00	48487,00	77,70	96,97
-10,00	96,09	480,45	960,90	946,00	956,24	4175,00	8400,00	8946,90	16589,00	27649,00	44,27	55,30
0,00	100,00	500,00	1000,00	1000,00	1000,00	2961,00	5200,00	5642,00	9795,20	16325,40	26,13	32,65
10,00	103,90	519,50	1039,00	1056,00	1044,79	1781,00	3330,00	3656,90	5971,12	9951,80	15,92	19,90
20,00	107,79	538,95	1077,90	1112,00	1090,65	1205,00	2200,00	2431,10	3748,10	6246,80	9,99	12,49
25,00	109,74	548,70	1097,40	1141,00	1113,99	1000,00	1800,00	2000,00	3000,00	5000,00	8,00	10,00
30,00	111,67	558,35	1116,70	1171,00	1137,61	834,20	1480,00	1654,50	2416,80	4028,00	6,44	8,06
40,00	115,54	577,70	1155,40	1230,00	1185,71	589,20	1040,00	1150,70	1597,50	2662,40	4,26	5,32
50,00	119,40	597,00	1194,00	1291,00	1234,97	424,00	740,00	816,40	1080,30	1800,49	2,88	3,60
60,00	123,24	616,20	1232,40	1353,00	1285,44	310,40	540,00	590,10	746,12	1243,53	1,99	2,49
70,00	127,07	635,00	1270,00	1417,00	1337,14	231,00	402,00	433,90	525,49	875,81	1,40	1,75
80,00	130,89	654,45	1308,90	1483,00	1390,12	174,50	306,00	324,20	376,85	628,09	1,01	1,26
90,00	134,70	673,50	1347,00	1549,00	1444,39	133,60	240,00	245,80	274,83	458,06	0,73	0,92
100,00	138,50	692,50	1385,00	1618,00	1500,00	103,70	187,00	189,00	203,59	339,32	0,54	0,68
110,00	142,29	711,00	1422,00	1688,00	1556,98	81,40	149,00	147,10	153,03	255,03	0,41	0,51
120,00	146,06	730,00	1460,60	1760,00	1615,36	64,70	118,00	115,90	116,58	194,30	0,31	0,39
130,00	149,82	749,10	1498,20	1883,00	1675,18	51,90	95,00		89,95	149,91	0,24	0,30
140,00	153,58	767,90	1535,80	1909,00	1736,47	42,10	77,00		70,22	117,04	0,19	0,23
150,00	157,31	786,55	1573,10	1987,00	1799,26	34,40	64,00		55,44	92,39	0,15	0,18



FuehlerSysteme eNET International  
The Brand for Sensor Technology



DF/E

Deckeneinbautemperaturfühler

Ceiling Temperature Sensor  
Датчик температуры потолочный



RF/E

Raumtemperaturfühler

Room Temperature Sensor  
Комнатный датчик температуры



TPF2/E

Raumpendeltemperaturfühler mit Edelstahlhülse

Pendulum Temperature Sensor with Stainless Steel Sleeve  
Датчик комнатной температуры маятникового типа, с гильзой из высококачественной стали



## Widerstandskennlinien

Resistance Characteristics · Сопротивление Характеристики

Temp.	NTC 15kOhm	NTC 20kOhm	NTC 30kOhm	NTC 47kOhm	NTC 50kOhm	FeT	KTY81- 210	KTY11-6	KTY81- 110	KTY81- 121	NTC 10kPRE	LM235Z
°C	kOhm	kOhm	kOhm	kOhm	kOhm	Ohm	Ohm	Ohm	Ohm	Ohm	kOhm	mVolt
-50,00		1667,57	2497,83	3152,41	4168,93		1068,65	1035,91	515,00	510,00	441,30	2232,00
-40,00		813,44	1219,17	1595,52	2033,61		1158,95	1139,27	567,00	562,00	239,80	2332,00
-30,00		415,48	622,94	843,12	1038,70	1934,70	1269,25	1250,39	624,00	617,00	135,20	2432,00
-20,00		221,30	331,88	463,40	553,24	2030,41	1385,15	1396,25	684,00	677,00	78,91	2532,00
-10,00		122,47	183,70	264,03	306,18	2127,68	1508,65	1495,86	747,00	740,00	47,54	2632,00
0,00		70,20	105,31	155,48	175,51	2226,53	1639,60	1630,21	815,00	807,00	29,49	2732,00
10,00	30,40	41,56	62,35	94,38	103,90	2327,01	1778,10	1772,32	886,00	877,00	18,79	2832,00
20,00	18,80	25,35	38,02	58,91	63,49	2429,15	1924,15	1922,17	961,00	951,00	12,26	2932,00
25,00	15,40	20,00	30,00	47,00	50,00	2480,86	2000,00	2000,00	1000,00	990,00	10,00	2982,00
30,00	12,00	15,89	23,83	37,73	39,71	2533,00	2077,80	2079,77	1040,00	1029,00	8,19	3032,00
40,00	7,80	10,21	15,32	24,75	25,53	2638,60	2238,90	2245,17	1122,00	1111,00	5,59	3132,00
50,00	5,20	6,72	10,08	16,60	16,80	2745,99	2407,60	2418,21	1209,00	1196,00	3,89	3232,00
60,00	3,60	4,52	6,78	11,36	11,30	2855,23	2583,80	2599,06	1299,00	1286,00	2,76	3332,00
70,00	2,50	3,10	4,65	7,92	7,75	2966,36	2767,50	2787,65	1392,00	1378,00	1,99	3432,00
80,00	1,80	2,12	3,25	5,63	5,42	3079,42	2958,80	2983,99	1490,00	1475,00	1,46	3532,00
90,00	1,30	1,54	2,31	4,06	3,85	3194,47	3152,50	3188,08	1591,00	1575,00	1,08	3632,00
100,00	1,00	1,12	1,67	2,98	2,79	3311,56	3363,90	3399,91	1696,00	1679,00	0,82	3732,00
110,00		0,82	1,32	2,21	2,05	3430,75	3577,75	3619,50	1805,00	1786,00	0,62	3832,00
120,00		0,61	0,91	1,67	1,52	3552,09	3799,10	3846,83	1915,00	1896,00	0,48	3932,00
130,00		0,46	0,69	1,27	1,15	3675,65	4028,05	4081,91	2023,00	2003,00	0,38	4032,00
140,00		0,35	0,53	0,98	0,88	3801,48	4188,10	4324,74	2124,00	2103,00	0,30	4132,00
150,00		0,27	0,41	0,77	0,68	3929,65	4397,70	4575,31	2211,00	2189,00	0,24	4232,00

## Support

Техническая поддержка в РФ:

+7(812) 329-33-41, 327-23-20

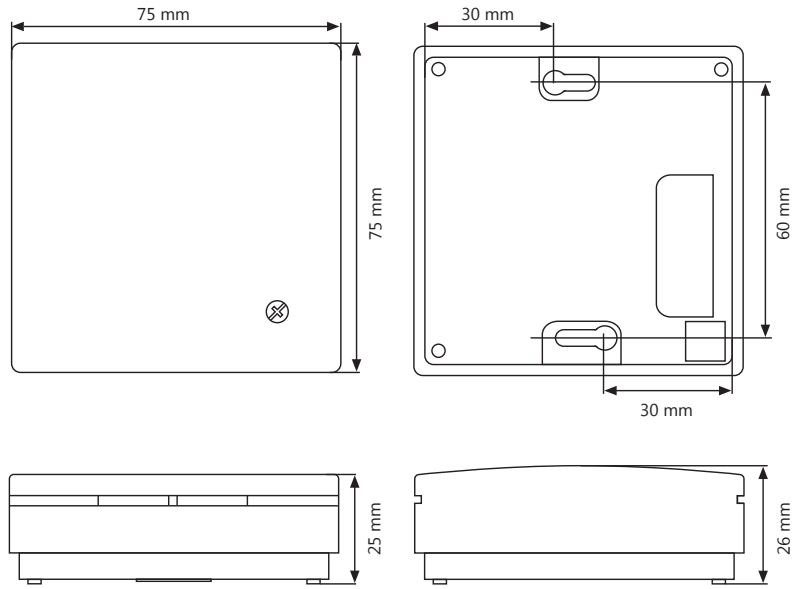
(Пн-Пт 9-17ч )

[www.fuehler-systeme.ru](http://www.fuehler-systeme.ru)

ООО «Вектор-Инжиниринг» - Официальный дистрибьютор © FuehlerSysteme eNET International GmbH в РФ и странах СНГ  
198303, г. Санкт-Петербург, а/я 27. Тел.: +7(812) 329-33-41, 327-23-20. Факс: +7(812) 340-00-38. E-mail: [info@vec-ing.ru](mailto:info@vec-ing.ru)

# Maßzeichnung

Dimensions · Чертеж с нанесенными размерами



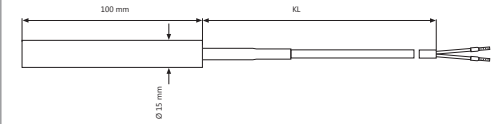
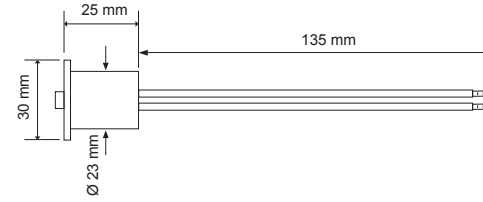
# Maßzeichnung

Dimensions · Чертеж с нанесенными размерами

RF/E

DF/E

TPF2/E



# Schaltplan

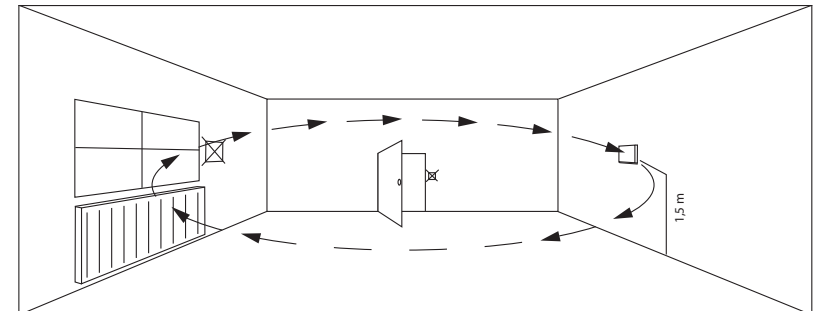
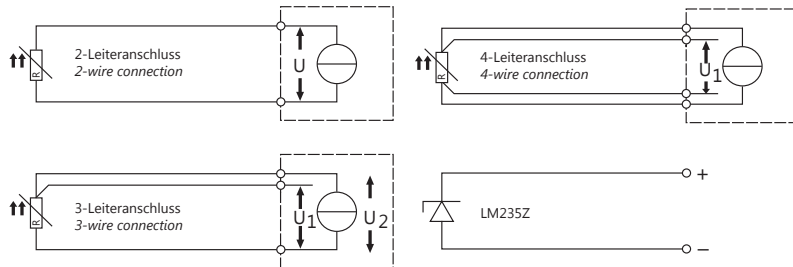
Connection Diagram · Электросхема

# Montage

Installation · Монтаж

DF/E, RF/E, TPF2/E

RF/E



**DF/E Deckeneinbautemperaturfühler**

Der DF/E Deckenfühler im modernen, unauffälligen Gehäusedesign erfasst die Temperatur von -30 bis +60°C in gasförmigen Medien und ist mit allen gängigen Sensoren erhältlich. Der Temperaturfühler wird mittels 2 Spannfedern direkt in die abgehängte Decke oder Gipskartonwand montiert.

**RF/E Raumtemperaturfühler**

Der RF/E Raumfühler im modernen Gehäusedesign erfasst die Temperatur von -30 bis +60°C in gasförmigen Medien und ist mit allen gängigen Sensoren erhältlich. Der Temperaturfühler wird mittels 2 Fixierschrauben direkt an die Wand oder mittels eines Adapterrahmens auf die Unterputzdose geschraubt. Die extra breiten Lüftungsschlitze garantieren eine gute Luftzirkulation und somit eine hohe Messgenauigkeit.

**TPF2/E Raumpendeltemperaturfühler mit Edelstahlhülse**

Der TPF2/E Raumpendelfühler erfasst die Temperatur im Bereich von -35 bis +105°C z.B. in hohen Hallen und ist mit allen gängigen Sensoren erhältlich. Der Temperaturfühler wird einfach als Pendel in den Raum abgehängt wodurch bei hohen Räumen ein genaues Messergebnis der Raumtemperatur gewährleistet ist.

**DF/E Ceiling Temperature Sensor**

The DF/E ceiling sensor in modern, invisible housing design measures the temperature in the range of -30 up to +60°C in gasiform medium and is with all current sensors available. The temperature sensor can be directly mounted by using 2 springs in a suspended ceiling or plasterboard wall.

**RF/E Room Temperature Sensor**

The RF/E indoor sensor in modern housing design measures the temperature in the range of -30 up to +60°C in gasiform medium and is with all current sensors available. The temperature probe can be mounted directly on-wall by an adapter or 2 fixing screws. The extra wide ventilation slots ensures a good air circulation for a high accuracy of measurement.

**TPF2/E Pendulum Temperature Sensor with Stainless Steel Sleeve**

The TPF2/E room pendulum sensor measures the temperature in the range of -35 up to +105°C e.g. in high rooms and is with all current sensors available. The temperature probe can be mounted as freely suspended pendulum in rooms whereby in high rooms a exact measurement result of the room temperature is warranted.

	DF/E	RF/E	TPF2/E
<b>Messbereich Temp.</b>	-30...+60°C		-35...+105°C
<b>Sensor</b>	Pt100, Pt500, Pt1000, Ni1000, KTY, NTC, LM235Z (weitere auf Anfrage)		
<b>Schaltungsart</b>	2-Leiteranschluss		
<b>Messstrom</b>	ca. 1 mA		
<b>Elektrischer Anschluss</b>	Abisolierte Enden mit Aderendhülsen	Schraubklemmen max. 1,5 mm <sup>2</sup>	Abisolierte Enden mit Aderendhülsen
<b>Leitung</b>	135 mm Silikon-Leitung (2x0,75 mm <sup>2</sup> , max. +180°C)	-	2 m bis 5 m PVC-Leitung (2x0,25 mm <sup>2</sup> , max. +105°C) mit Aderendhülsen
<b>Isolationswiderstand</b>	Bei +20°C und 500 V DC, typ. 100 MOhm		
<b>Gehäuse</b>	Aluminium, Farbe signalweiss ähnlich RAL 9003	Polyamid (Kunststoff), Farbe reinweiss (Oberteil), schwarz (Unterteil)	-
<b>Material</b>	-	-	Schutzhülse: Edelstahl VA 1.4571
<b>Abmessungen</b>	Gehäuse: Ø 23 mm, Abdeckung: Ø 30 mm	L 75 x B 75 x H 25 mm	
<b>Schutzart</b>	IP30		IP65
<b>Schutzklasse</b>	III		
<b>Lagertemperatur</b>	-20...+70°C		
<b>Montage</b>	in die Zwischendecke mittels 2 Spannfedern	Aufputz, auf Unterputzdose mit optionalen Adapterrahmen	-
<b>Normen</b>	CE-Konformität, GOST, RoHS		
<b>Sonderausführungen</b>	auf Anfrage		

	DF/E	RF/E	TPF2/E
<b>Measurement range temp.</b>	-30...+60°C		-35...+105°C
<b>Sensor</b>	Pt100, Pt500, Pt1000, Ni1000, KTY, NTC, LM235Z (other on request)		
<b>Circuit type</b>	2-wire connection		
<b>Measurement current</b>	approx. 1 mA		
<b>Electrical connection</b>	stripped ends with ferrules	screw terminals max. 1,5 mm <sup>2</sup>	stripped ends with ferrules
<b>Cable</b>	135 mm silicone cable (2x0,75 mm <sup>2</sup> , max. +180°C)	-	2 m up to 5 m PVC cable (2x0,25 mm <sup>2</sup> , max. +105°C) with core cable ends
<b>Leakage resistance</b>	> 100 MOhm, at +20°C (500 V DC)		
<b>Housing</b>	aluminium, colour signal white like RAL 9003	polyamide (synthetic) colour white (top), black (underpart)	-
<b>Material</b>	-	-	Protection sleeve: stainless steel VA 1.4571
<b>Dimensions</b>	Housing: Ø 23 mm, Cover: Ø 30 mm	Housing: L 75 x B 75 x H 25 mm	Pendulum: Ø 15 x 100 mm
<b>Protection type</b>	IP30		IP65
<b>Protection class</b>	III		
<b>Storage temperature</b>	-20...+70°C		
<b>Installation</b>	in the false ceiling by 2 tension springs	on-wall, on in-wall junction box with optional adapter frame	-
<b>Standards</b>	CE-conformity, GOST, RoHS		
<b>Special equipment</b>	on request		

**DF/E Датчик температуры потолочный**

DF/E - потолочный датчик температуры в алюминиевом корпусе для скрытой установки в подвесной потолок. Дизайн корпуса отлично сочетается с любым современным архитектурным интерьером. Диапазон измерения температуры -30 до +60°C. Датчик устанавливается в подвесной потолок с помощью 2 пружинных распорок.

**RF/E Комнатный датчик температуры**

Комнатный датчик RF/E, в корпусе с модным дизайном, измеряет температуру в диапазоне от -30 до +60°C газообразных средах и имеется в наличии со всеми распространенными сенсорами. Датчик температуры с помощью двух фиксирующих винтов привинчивается прямо на стену или посредством рамки переходника на розетку для скрытого монтажа. Очень широкие вентиляционные прорези обеспечивают хорошую циркуляцию воздуха и, благодаря этому, высокую точность измерений.

**TPF2/E Датчик комнатной температуры маятникового типа, с гильзой из высококачественной стали**

Датчик комнатной температуры маятникового типа TPF2/E измеряет температуру в диапазоне от -35 до +105°C, например, в высоких павильонах и имеется в наличии со всеми распространенными сенсорами. Датчик температуры просто подвешивается в виде маятника в помещении, благодаря чему обеспечивается точный результат измерений температуры помещения.

	DF/E	RF/E	TPF2/E
<b>Диапазон измерения темп.</b>	-30...+60°C		
<b>Измерительный элемент</b>	Pt100, Pt500, Pt1000, Ni1000, KTY, NTC, LM235Z (другие по запросу)		
<b>Тип подключения</b>	2-проводной разъем		
<b>Измерительный ток</b>	около 1 мА		
<b>Электрическое подключение</b>	2 провода с кабельными наконечниками	Винтовые клеммы макс. 1,5 мм <sup>2</sup>	2 провода с кабельными наконечниками
<b>Соединительный кабель</b>	Силиконовый провод 135 мм (2x0,75 мм <sup>2</sup> , до +180°C)		ПВХ-провод от 2 м до 5 м (2x0,25 мм <sup>2</sup> , до +105°C) с концевыми гильзами жил
<b>Сопротивление изоляции</b>	При +20°C и 500 В постоянного тока, типично 100 МОм		
<b>Корпус</b>	Алюминий, цвет - аналогичный RAL 9003	Полиамид (пластмасса), чисто белого цвета (верхняя часть), черная (нижняя часть)	-
<b>Материал</b>	-	-	Защитная гильза: высококачественная сталь VA 1.4571
<b>Размеры</b>	Корпус: Ø 23 мм, расстык вка: Ø 30 мм	Корпус: длина 75 x ширина 75 x высота 25 мм	маятник : Ø 15 x 100 мм
<b>Вид защиты</b>	IP30		IP65
<b>Класс защиты</b>	III		
<b>Температура хранения</b>	-20...+70°C		
<b>Монтаж</b>	в подвесные потолки с помощью 2 пружинных распорок	Открытая проводка, на подштукатурную штепсельную розетку, в качестве опции с рамой-переходником	-
<b>Нормы</b>	Соответствие европейским нормам CE, ГОСТ, RoHS		
<b>Специальное оснащение</b>	по запросу		

**Deutsch**

- Die Installation der Geräte darf nur durch Fachpersonal erfolgen.
- Die Geräte dürfen ausschließlich nur im spannungslosen Zustand an Sicherheitskleinspannung angeschlossen werden.
- Die Sicherheitsvorschriften des VDE, der Länder, ihrer Überwachungsorgane, des TÜV und der örtlichen EVU sind zu beachten.
- Dieses Gerät ist nur für den angegebenen Verwendungszweck zu nutzen.
- Die EMV-Richtlinien sind stets zu beachten, um Schäden und Fehler am Gerät zu verhindern. Es sind geschirmte Anschlussleitungen zu verwenden, wobei eine Parallelverlegung zu stromführenden Leitungen zu vermeiden ist.
- Die Funktionsweise kann bei Betrieb in der Nähe von Geräten, welche nicht den EMV-Richtlinien entsprechen, negativ beeinflusst werden.
- Dieses Gerät darf nicht für sicherheitsrelevante Aufgaben verwendet werden, wie z.B. zur Überwachung oder dem Schutz von Personen gegen Gefährdung oder Verletzung, als Not-Aus-Schalter an Anlagen oder Maschinen usw.

- Gefährdungen aller Art sind zu vermeiden, wobei der Käufer die Einhaltung der Bau- und Sicherheitsbestimmungen zu gewährleisten hat.
- Bei unsachgemäßer Verwendung dieses Gerätes sind dabei entstehende Mängel und Schäden von der Gewährleistung und Haftung ausgeschlossen.
- Folgeschäden, welche durch Fehler an diesem Gerät entstehen, sind von der Gewährleistung und Haftung ausgeschlossen.
- Es gelten ausschließlich die technischen Daten und Anschlussbedingungen der zum Gerät gelieferten Montage- und Bedienungsanleitung. Änderungen sind im Sinne des technischen Fortschritts und der stetigen Verbesserung unserer Produkte möglich.
- Bei Veränderungen der Geräte durch den Anwender entfallen alle Gewährleistungsansprüche.
- Veränderungen dieser Unterlagen sind nicht gestattet.

**English**

- The installation of the devices should be done only by qualified personnel.
- The devices must be connected only in dead state on safety-low voltage supply.
- The VDE (German Electrical Engineering Association) security requirements of the countries and their supervisory institutions are to be considered.
- This device is only used for the specified purpose.
- The EMC instructions are always to be observed in order to prevent damages and errors at the device. Shielded cables should be used and a parallel installation of electrical lines should be avoided.
- The operation mode can be negatively affected by the operating close to devices which do not meet the EMC instructions.
- This device may not be used for security-related monitoring, such as for monitoring or protection of individuals against danger or injury, as the emergency stop switch on equipment or machinery etc.

- All kinds of threats should be avoided, whereby the purchaser has to ensure the compliance with the construction and safety regulations.
- Defects and damages resulted by improper use of this device will not be assumed by the warranty and liability.
- Consequential damages that result from errors of the device will not be assumed by the warranty and liability.
- Only the technical specifications and connection diagrams of the delivered device instruction manual applies. Changes in terms of technical progress and the continuous improvement of our products are possible.
- Changes of the device by the user will not be assumed by the warranty and liability.
- Changes in these documents are not allowed.

**Русский**

- Инсталляция приборов должна проводиться только обученным персоналом.
- Приборы можно подключать к сети низкого напряжения исключительно в обесточенном состоянии.
- Следует соблюдать предписания по технике безопасности органов надзора государственного, отраслевого и регионального уровней.
- Этот прибор должен использоваться только для указанных целей.
- Во избежание повреждений прибора следует всегда соблюдать требования Директивы об электромагнитной совместимости. Необходимо использовать экранированные кабели подключения, при этом избегать прокладки кабелей параллельно к токопроводящим жилам.
- При расположении прибора вблизи приборов, не отвечающих требованиям Электромагнитной Совместимости, работа его может быть нарушена.
- Этот прибор не может быть использован для выполнения функций безопасности, например, для наблюдения или для защиты людей от опасности или повреждений,

- в качестве аварийного выключателя на машинах или установках и т. д.
- Следует избегать опасности повреждений любого вида, при этом покупатель несет ответственность за соблюдение требований по сборке и хранению.
- На полученные повреждения прибора при использовании его ненадлежащим образом гарантийные обязательства не распространяются.
- На все дальнейшие повреждения, полученные в результате использования поврежденного прибора, гарантийные обязательства не распространяются.
- В отношении монтажа и использования прибора действительными являются исключительно технические данные и условия подсоединения к сети, прилагаемые к данному прибору. Возможны изменения конструкции в силу технического прогресса и обновления нашей продукции.
- В случае внесения пользователем изменений в конструкцию прибора все гарантийные обязательства исключаются.
- Изменения данных документов запрещены.