

Specifications

	FS1500	FS1540	FS1580
Measurement range brightness			0-100 kLux
Measurement range r.H.	0-100% r.H.	-	0-100% r.H.
Measurement range motion	motion yes/no, apex angle 90°/110° on 360° range, reach 10 m		
Measurement range temp.	-30...+100°C	-	-30...+100°C
Accuracy humidity	±3% r.H. (30-70% r.H., else ±5% r.H., at 20°C)	-	±3% r.H. (30-70% r.H., else ±5% r.H., at 20°C)
Accuracy brightness		±10% FS	
Accuracy temperature	±0,3 K (10...40°C, else ±0,5 K),	-	±0,3 K (10...40°C, else ±0,5 K),
Temperature dependency		±5% FS / 10 K	
Response time (t90)		< 1 s	
Offset	Offset value can be entered in the register		
Sensor	infrared motion sensor MTS 10/360, photodiode		
Sensor protection	mounted inside housing		
Running-in time	< 3 s		
Supply voltage	24 V DC (±5%)		
Current consumption	max. 20-200 mA, depending on the selected measurand and equipment		
Digital output	Modbus RTU		
Alarm output	1 x potential-free change-over contact, 48 V, 1 A		
Holding time	adjustable from 5 s up to 15 min		
Threshold	threshold can be entered in the register		
Electrical connection	push-in terminal, no tools required, time-saving		
Housing	Polycarbonate PC UL 94 V0 with hinge locks, color signal white similar to RAL 9003	Sensor: aluminium, colour signal white like RAL 9003, Electronic: polycarbonate PC UL 94 V0 with hinge locks, color signal white similar to RAL 9003	ABS polyman, colour signal white like RAL 9003
Cable gland	PG11 high-strength cable gland with strain relief		at the backside of the housing
Dimensions	Housing: L 89 x W 80 x H 47 mm, Protection tube: Ø 16 x 40 mm	Housing: L 89 x W 80 x H 47 mm, Cable: 1 m PVC	Housing: L 82 x W 82 x H 25 mm
Protection type	IP65	Housing/electronic: IP65, Sensor: IP30	IP30
Protection class	III		
Working range r.H.	0...98% r.H. in contaminant-free, non-condensing air		
Working temperature	Electronic: -20...+50°C		
Storage temperature	-20...+50°C		
Installation	screw fastening	in the false ceiling by 2 tension springs	on-wall or on flush-mounted box
Approvals	CE, EAC, RoHS		



FuehlerSystems eNET International
The Brand for Sensor Technology



FS1500 Messumformer Aufputz für Helligkeit, Bewegung, Feuchte und Temperatur, digitaler Ausgang

Transducer on-wall for brightness, movement, humidity and temperature, digital output



FS1540 Messumformer Decke für Helligkeit oder Bewegung, digitaler Ausgang

Transducer ceiling for brightness or movement, digital output



FS1580 Messumformer Raum für Helligkeit, Bewegung, Feuchte und Temperatur, digitaler Ausgang

Transducer indoor for brightness, movement, humidity and temperature, digital output



Kontakt / Support

Address

FuehlerSystems eNET International GmbH
Roethensteig 11
D-90408 Nuernberg

Phone

+49 911 37322-0

Fax

+49 911 37322-111

E-Mail & Web

info@fuehlersysteme.de
www.fuehlersysteme.de



Техническая поддержка в РФ

+ 7 (812) 329-33-41

Сайт: www.fuehler-systeme.ru

Anwendungen

FS1580 Messumformer Raum für Helligkeit, Bewegung, Feuchte und Temperatur, digitaler Ausgang

Der Messumformer FS1580 erfasst die Helligkeit, Bewegung, Feuchte und Temperatur. Der Messumformer wandelt die Messwerte in ein digitales Ausgangssignal um.

Das moderne Raumgehäuse ist speziell für den Innenbereich konzipiert. Der Helligkeitsfühler ist optimal für eine energieeffiziente Gebäude-Regelung, wie z.B. der Lichtsteuerungen in Büroräumen, Industriehallen etc., geeignet.

Im Register kann die Schaltschwelle, Hysterese, Offsetwert etc. festgelegt werden.

Als Sonderausstattung sind ein potentialfreier Wechselkontakt und/oder ein hintergrundbeleuchtetes Display verfügbar. Der Displayinhalt lässt sich per Befehl in 90° Schritten drehen.

Als besondere Funktionen können im Display eine Reihe festgelegter Messwerte anderer Bus-Teilnehmer (auch herstellerübergreifend) angezeigt werden. Zur Darstellung von Messwerten anderer Bus-Teilnehmer werden diese vom Bus-Master in die entsprechenden Register eingetragen. Auch der optionale Wechselkontakt kann für Messwerte anderer Bus-Teilnehmer konfiguriert werden.

Die Konfiguration von Adresse, Übertragungsmodus/-geschwindigkeit, Abschlusswiderstand und Master/Slave-Funktion der Bus-Geräte erfolgt bequem per innovativer DIP-Schalter-Technologie. Damit können die Geräte schnell und einfach in das System eingebunden und später über den Master parametrisiert werden.

Die Bus-Geräte können sogar im laufenden Betrieb vom Master auf Werkseinstellung zurückgesetzt werden. Somit wird in Sekundenschnelle die Grundfunktionalität des Gerätes wiederhergestellt. Dies kann bei fehlerhaften Parametrisierungen von z.B. Offset, Schaltschwelle, Anzeigemodi etc. notwendig sein.

Mittels der FS-Master/Slave-Topologie können innerhalb der Geräteserie kostengünstige, autarke Knoten ohne zusätzlichen SPS-Master aufgebaut werden. Hierbei übernimmt ein Bus-Gerät die Masterfunktion im Knoten. Dieses fragt die Messwerte anderer Bus-Teilnehmer ab, trägt diese automatisch in seine entsprechenden Register ein und zeigt sie im internen Display an. Darüber hinaus kann der Master zusätzliche weitere Aktoren der Geräteserie (analoge Ein- und Ausgänge, Relaisstation) auswerten und bedienen.

Applications

FS1580 Transducer indoor for brightness, movement, humidity and temperature, digital output

The transducer FS1580 detects the brightness, movement, humidity and temperature. The measuring transducer converts the measured values into a digital output signal.

The modern room housing is specially designed for indoor use. The brightness sensor is optimally suited for an energy efficient control of buildings, such as e.g. controlling the lighting in offices, industrial facilities etc..

In the register the switching threshold, hysteresis, offset value etc can be specified.

As special equipment a potential-free alternating contact and/or a backlit display are available The contents of the display can be rotated in steps of 90° by using a command.

As special functions a series of defined measured values from other bus-participants (also cross-manufacturers) can be shown in the display. To display measured values from other bus-participants these are entered into the corresponding register by the bus-Master. The optional alternating contact can be configured for measured values from other bus-participants.

The configuration of address, transmission mode/speed, terminating resistor and master/slave function of the bus-devices can easily be done using the innovative DIP switch technology. Thus devices can quickly and easily integrated into the system and later parameterised via the master.

The bus-devices can even be reset to the works settings during operation of the master. Thus the basic functionality of the device is re-created in a matter of seconds. This can be necessary in the event of incorrect parameterisations of, e.g. offset, switching threshold, display modes etc..

By means of the FS master/slave topology autarkic nodes without additional SPS master can be installed within the device series. Hereby a bus-device assumes the master function in the node. This requests the measured values from other bus-participants, automatically enters these into the corresponding register and shows them in the internal display. Furthermore the master can evaluate and operate additional actuators in the device series (analogue in- and outputs, relay station).

Technische Daten

	FS1500	FS1540	FS1580
Messbereich Helligkeit	0-100 kLux	0-100 kLux	0-100 kLux
Messbereich r.F.	0-100% r.F.	-	0-100% r.F.
Messbereich Bewegung	Bewegung ja/nein, Öffnungswinkel 90°/110° auf 360° Umfang, Reichweite 10 m		
Messbereich Temp.	-30...+100°C	-	-30...+100°C
Genauigkeit Feuchte	±3% r.F. (30-70% r.F., sonst ±5% r.F., bei 20°C)	-	±3% r.F. (30-70% r.F., sonst ±5% r.F., bei 20°C)
Genauigkeit Helligkeit	±10% EW		
Genauigkeit Temperatur	±0,3 K (10...40°C, sonst ±0,5 K)	-	±0,3 K (10...40°C, sonst ±0,5 K)
Temperaturabhängigkeit	±5% EW / 10 K		
Ansprechzeit (t90)	< 1 s		
Offset	Offsetwert kann im Register eingetragen werden		
Sensor	Infrarot Bewegungssensor MTS 10/360, Fotodiode (Lichtsensor)		
Sensorschutz	im Gehäuse montiert		
Einlaufzeit	< 3 s		
Spannungsversorgung	24 V DC (±5%)		
Stromaufnahme	max. 20-200 mA, in Abhängigkeit der gewählten Messgrößen und Ausstattung		
Digitalausgang	Modbus RTU		
Alarmausgang	1 x potentialfreier Wechselkontakt, 48 V, 1 A		
Haltezeit	einstellbar von 5 s bis 15 min		
Schaltschwelle	Schaltschwelle kann im Register eingetragen werden		
Elektrischer Anschluss	Push-in-Anschlussklemme, werkzeuglos, zeitsparend		
Gehäuse	Polycarbonat PC UL 94 V0 mit Scharnierverschlüsse, Farbe signalweiss ähnlich RAL 9003	Sensor: Aluminium, Farbe signalweiss ähnlich RAL 9003, Elektronik: Polycarbonat PC UL 94 V0 mit Scharnierverschlüsse, Farbe signalweiss ähnlich RAL 9003	ABS Polyman, Farbe signalweiss ähnlich RAL 9003
Kabeldurchführung	PG11-Verschraubung mit Zugentlastung		an der Gehäuserückseite
Abmessungen	Gehäuse: L 89 x B 80 x H 47 mm, Schutzrohr: Ø 16 x 40 mm	Gehäuse: L 89 x B 80 x H 47 mm, Leitung: 1 m PVC	Gehäuse: L 82 x B 82 x H 25 mm
Schutzart	IP65	Gehäuse/Elektronik: IP65, Sensor: IP30	IP30
Schutzklasse	III		
Arbeitsbereich r.F.	0...98% r.F. in schadstofffreier, nicht kondensierender Luft		
Betriebstemperatur	Elektronik: -20...+50°C		
Lagertemperatur	-20...+50°C		
Montage	Schraubbefestigung	in die Zwischendecke mittels 2 Spannfedern	Wandmontage oder auf Untertputzdose
Zulassungen	CE, EAC, RoHS		

Anwendungen

FS1500 Messumformer Aufputz für Helligkeit, Bewegung, Feuchte und Temperatur, digitaler Ausgang

Der Messumformer FS1500 erfasst die Helligkeit, Bewegung, Feuchte und Temperatur. Der Messumformer wandelt die Messwerte in ein digitales Ausgangssignal um.

Das robuste Gehäuse ist speziell für den Aussenbereich konzipiert. Der Helligkeitsfühler ist optimal für eine energieeffiziente Gebäuderegung, wie z.B. der Lichtsteuerungen in Büroräumen, Industriehallen etc., geeignet.

Im Register kann die Schaltschwelle, Hysterese, Offsetwert etc. festgelegt werden.

Als Sonderausstattung sind ein potentialfreier Wechselkontakt und/oder ein hintergrundbeleuchtetes Display verfügbar. Der Displayinhalt lässt sich per Befehl in 90° Schritten drehen.

Als besondere Funktionen können im Display eine Reihe festgelegter Messwerte anderer Bus-Teilnehmer (auch herstellerübergreifend) angezeigt werden. Zur Darstellung von Messwerten anderer Bus-Teilnehmer werden diese vom Bus-Master in die entsprechenden Register eingetragen. Auch der optionale Wechselkontakt kann für Messwerte anderer Bus-Teilnehmer konfiguriert werden.

Die Konfiguration von Adresse, Übertragungsmodus/-geschwindigkeit, Abschlusswiderstand und Master/Slave-Funktion der Bus-Geräte erfolgt bequem per innovativer DIP-Schalter-Technologie. Damit können die Geräte schnell und einfach in das System eingebunden und später über den Master parametrisiert werden.

Die Bus-Geräte können sogar im laufenden Betrieb vom Master auf Werkseinstellung zurückgesetzt werden. Somit wird in Sekundenschnelle die Grundfunktionalität des Gerätes wiederhergestellt. Dies kann bei fehlerhaften Parametrisierungen von z.B. Offset, Schaltschwelle, Anzeigemodi etc. notwendig sein.

Mittels der FS-Master/Slave-Topologie können innerhalb der Geräteserie kostengünstige, autarke Knoten ohne zusätzlichen SPS-Master aufgebaut werden. Hierbei übernimmt ein Bus-Gerät die Masterfunktion im Knoten. Dieses fragt die Messwerte anderer Bus-Teilnehmer ab, trägt diese automatisch in seine entsprechenden Register ein und zeigt sie im internen Display an. Darüber hinaus kann der Master zusätzlich weitere Aktoren der Geräteserie (analoge Ein- und Ausgänge, Relaisstation) auswerten und bedienen.

Anwendungen

FS1540 Messumformer Decke für Helligkeit oder Bewegung, digitaler Ausgang

Der Messumformer FS1540 erfasst die Helligkeit oder Bewegung und wandelt die Messwerte in ein digitales Ausgangssignal um.

Das unauffällige Gehäuse mit Schnappbefestigung und verdreh-/verpolgeschützten Stecker ist für die schnelle Montage in Zwischendecken geeignet. Der Helligkeitsfühler ist optimal für eine energieeffiziente Gebäuderegung, wie z.B. der Lichtsteuerungen in Büroräumen, Industriehallen etc., geeignet.

Im Register kann die Schaltschwelle, Hysterese, Offsetwert etc. festgelegt werden.

Als Sonderausstattung sind ein potentialfreier Wechselkontakt und/oder ein hintergrundbeleuchtetes Display verfügbar. Der Displayinhalt lässt sich per Befehl in 90° Schritten drehen.

Als besondere Funktionen können im Display eine Reihe festgelegter Messwerte anderer Bus-Teilnehmer (auch herstellerübergreifend) angezeigt werden. Zur Darstellung von Messwerten anderer Bus-Teilnehmer werden diese vom Bus-Master in die entsprechenden Register eingetragen. Auch der optionale Wechselkontakt kann für Messwerte anderer Bus-Teilnehmer konfiguriert werden.

Die Konfiguration von Adresse, Übertragungsmodus/-geschwindigkeit, Abschlusswiderstand und Master/Slave-Funktion der Bus-Geräte erfolgt bequem per innovativer DIP-Schalter-Technologie. Damit können die Geräte schnell und einfach in das System eingebunden und später über den Master parametrisiert werden.

Die Bus-Geräte können sogar im laufenden Betrieb vom Master auf Werkseinstellung zurückgesetzt werden. Somit wird in Sekundenschnelle die Grundfunktionalität des Gerätes wiederhergestellt. Dies kann bei fehlerhaften Parametrisierungen von z.B. Offset, Schaltschwelle, Anzeigemodi etc. notwendig sein.

Mittels der FS-Master/Slave-Topologie können innerhalb der Geräteserie kostengünstige, autarke Knoten ohne zusätzlichen SPS-Master aufgebaut werden. Hierbei übernimmt ein Bus-Gerät die Masterfunktion im Knoten. Dieses fragt die Messwerte anderer Bus-Teilnehmer ab, trägt diese automatisch in seine entsprechenden Register ein und zeigt sie im internen Display an. Darüber hinaus kann der Master zusätzlich weitere Aktoren der Geräteserie (analoge Ein- und Ausgänge, Relaisstation) auswerten und bedienen.

Applications

FS1500 Transducer on-wall for brightness, movement, humidity and temperature, digital output

The transducer FS1500 registers the brightness, movement, humidity and temperature. The measuring transducer converts the measured values into a digital output signal.

The robust housing is defined especially for outdoor use. The brightness sensor is optimally suited for an energy efficient control of buildings, such as e.g. controlling the lighting in offices, industrial facilities etc..

In the register the switching threshold, hysteresis, offset value etc can be specified.

As special equipment a potential-free alternating contact and/or a backlit display are available The contents of the display can be rotated in steps of 90° by using a command.

As special functions a series of defined measured values from other bus-participants (also cross-manufacturers) can be shown in the display. To display measured values from other bus-participants these are entered into the corresponding register by the bus-Master. The optional alternating contact can be configured for measured values from other bus-participants.

The configuration of address, transmission mode/speed, terminating resistor and master/slave function of the bus-devices can easily be done using the innovative DIP switch technology. Thus devices can quickly and easily integrated into the system and later parameterised via the master.

The bus-devices can even be reset to the works settings during operation of the master. Thus the basic functionality of the device is re-created in a matter of seconds. This can be necessary in the event of incorrect parameterisations of, e.g. offset, switching threshold, display modes etc..

By means of the FS master/slave topology autarkic nodes without additional SPS master can be installed within the device series. Hereby a bus-device assumes the master function in the node. This requests the measured values from other bus-participants, automatically enters these into the corresponding register and shows them in the internal display. Furthermore the master can evaluate and operate additional actuators in the device series (analogue in- and outputs, relay station).

Applications

FS1540 Transducer ceiling for brightness or movement, digital output

The transducer FS1540 detects the brightness or movement and converts the measured values into a digital output signal.

The unobtrusive housing with a clip fastening and reverse polarity protected socket is suitable for the quick assembly in intermediate ceilings. The brightness sensor is optimally suited for an energy efficient control of buildings, such as e.g. controlling the lighting in offices, industrial facilities etc..

In the register the switching threshold, hysteresis, offset value etc can be specified.

As special equipment a potential-free alternating contact and/or a backlit display are available The contents of the display can be rotated in steps of 90° by using a command.

As special functions a series of defined measured values from other bus-participants (also cross-manufacturers) can be shown in the display. To display measured values from other bus-participants these are entered into the corresponding register by the bus-Master. The optional alternating contact can be configured for measured values from other bus-participants.

The configuration of address, transmission mode/speed, terminating resistor and master/slave function of the bus-devices can easily be done using the innovative DIP switch technology. Thus devices can quickly and easily integrated into the system and later parameterised via the master.

The bus-devices can even be reset to the works settings during operation of the master. Thus the basic functionality of the device is re-created in a matter of seconds. This can be necessary in the event of incorrect parameterisations of, e.g. offset, switching threshold, display modes etc..

By means of the FS master/slave topology autarkic nodes without additional SPS master can be installed within the device series. Hereby a bus-device assumes the master function in the node. This requests the measured values from other bus-participants, automatically enters these into the corresponding register and shows them in the internal display. Furthermore the master can evaluate and operate additional actuators in the device series (analogue in- and outputs, relay station).

Sicherheit und Schutzmaßnahmen

- › Die Gebrauchsanleitung und weitere produktbegleitende Unterlagen sorgfältig lesen und für spätere Verwendung aufbewahren.
- › Die Installation der Geräte darf nur durch Fachpersonal erfolgen.



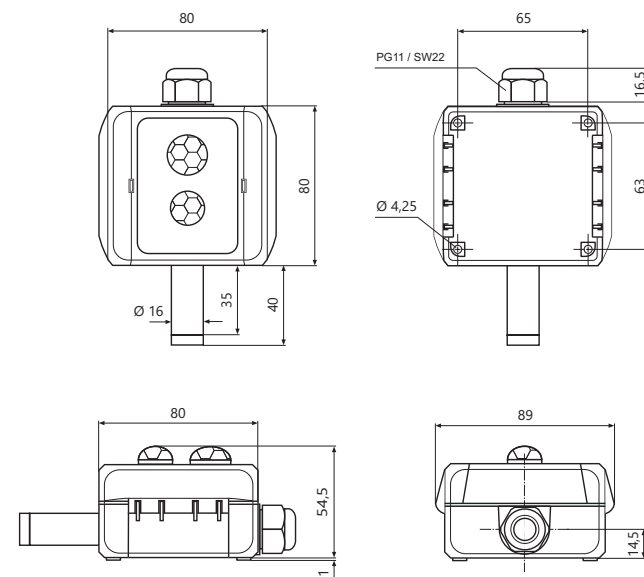
Warnung

Die Geräte dürfen ausschließlich im spannungslosen Zustand an Sicherheitskleinspannung angeschlossen werden.

- › Sicherheitsvorschriften des VDE, der Länder, ihrer Überwachungsorgane, des TÜV und der örtlichen EVU beachten.
- › Gerät nur für den angegebenen Verwendungszweck nutzen.
- › EMV-Richtlinien beachten, um Schäden und Fehler am Gerät zu verhindern. Geschirmte Anschlussleitungen verwenden und dabei eine Parallelverlegung zu stromführenden Leitungen vermeiden.
- › Die Funktionsweise kann bei Betrieb in der Nähe von Geräten, welche nicht den EMV-Richtlinien entsprechen, negativ beeinflusst werden.
- › Dieses Gerät darf nicht für sicherheitsrelevante Aufgaben verwendet werden, wie z.B. zur Überwachung oder dem Schutz von Personen gegen Gefährdung oder Verletzung, als Not-Aus-Schalter an Anlagen oder Maschinen usw.
- › Gefährdungen aller Art sind zu vermeiden.
- › Bei unsachgemäßer Verwendung dieses Gerätes sind dabei entstehende Mängel und Schäden von der Gewährleistung und Haftung ausgeschlossen.
- › Folgeschäden, welche durch Fehler an diesem Gerät entstehen, sind von der Gewährleistung und Haftung ausgeschlossen.
- › Es gelten ausschließlich die technischen Daten und Anschlussbedingungen der zum Gerät gelieferten Montage- und Gebrauchsanleitung. Änderungen sind im Sinne des technischen Fortschritts und der stetigen Verbesserung unserer Produkte möglich.
- › Bei Veränderungen der Geräte durch den Anwender entfallen alle Gewährleistungsansprüche.
- › Veränderungen dieser Unterlagen sind nicht gestattet.

Maßzeichnung / Dimension Drawing

FS1500



Safety and Security Precautions

- › Please read these instructions for use carefully and keep them for later use.
- › The installation of the devices should be done only by qualified personnel.



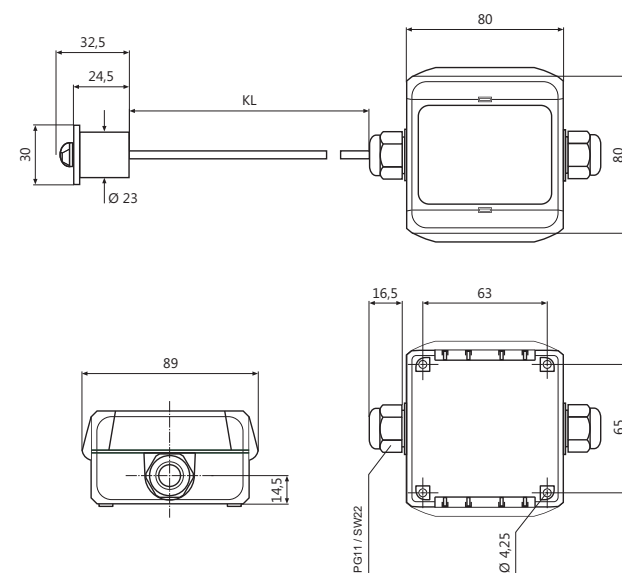
Warning

The devices must be connected only in dead state on safety-low voltage supply.

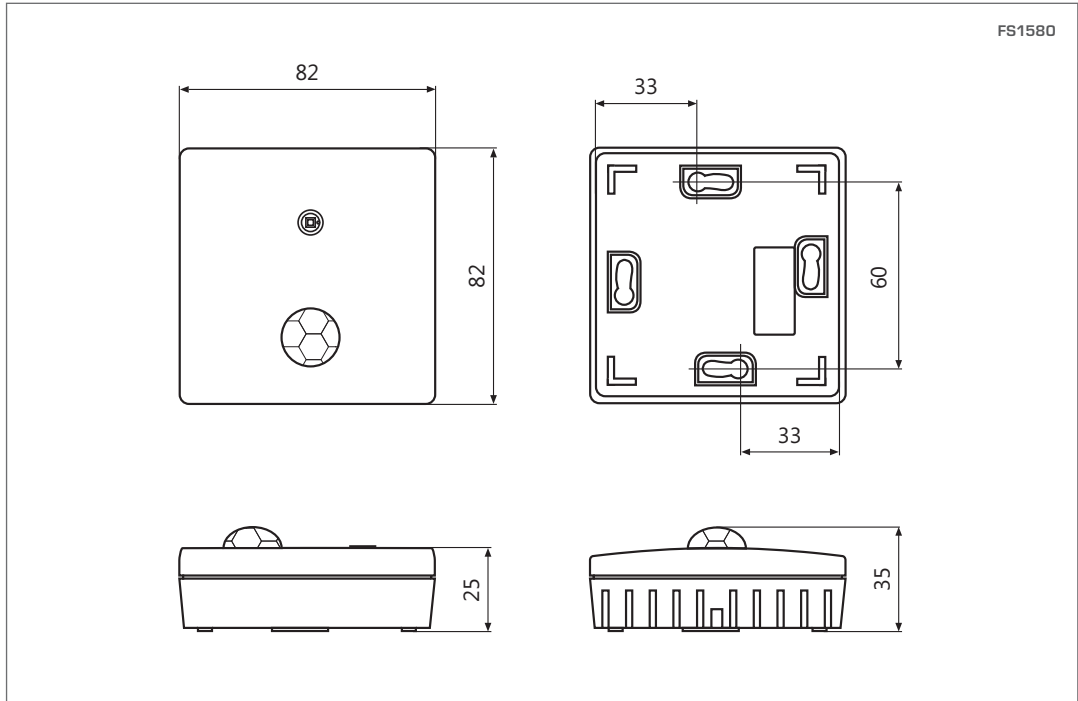
- › The VDE (German Electrical Engineering Association) security requirements of the countries and their supervisory institutions are to be considered.
- › This device is only used for the specified purpose.
- › The EMC instructions are always to be observed in order to prevent damages and errors at the device. Shielded cables should be used and a parallel installation of electrical lines should be avoided.
- › The operation mode can be negatively affected by the operating close to devices which do not meet the EMC instructions.
- › This device may not be used for security-related monitoring, such as for monitoring or protection of individuals against danger or injury, as the emergency stop switch on equipment or machinery etc.
- › All kinds of threats should be avoided, whereby the purchaser has to ensure the compliance with the construction and safety regulations.
- › Defects and damages resulted by improper use of this device will not be assumed by the warranty and liability.
- › Consequential damages that result from errors of the device will not be assumed by the warranty and liability.
- › Only the technical specifications and connection diagrams of the delivered device instruction manual applies. Changes in terms of technical progress and the continuous improvement of our products are possible.
- › Changes of the device by the user will not be assumed by the warranty and liability.
- › Changes in these documents are not allowed.

Maßzeichnung / Dimension Drawing

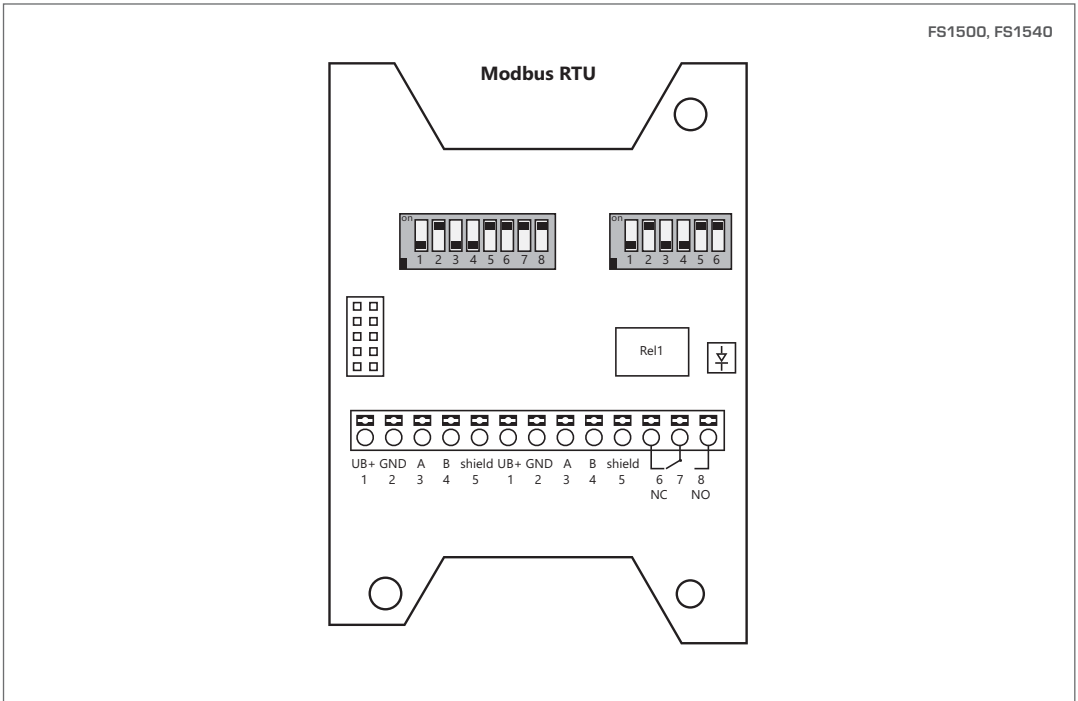
FS1540



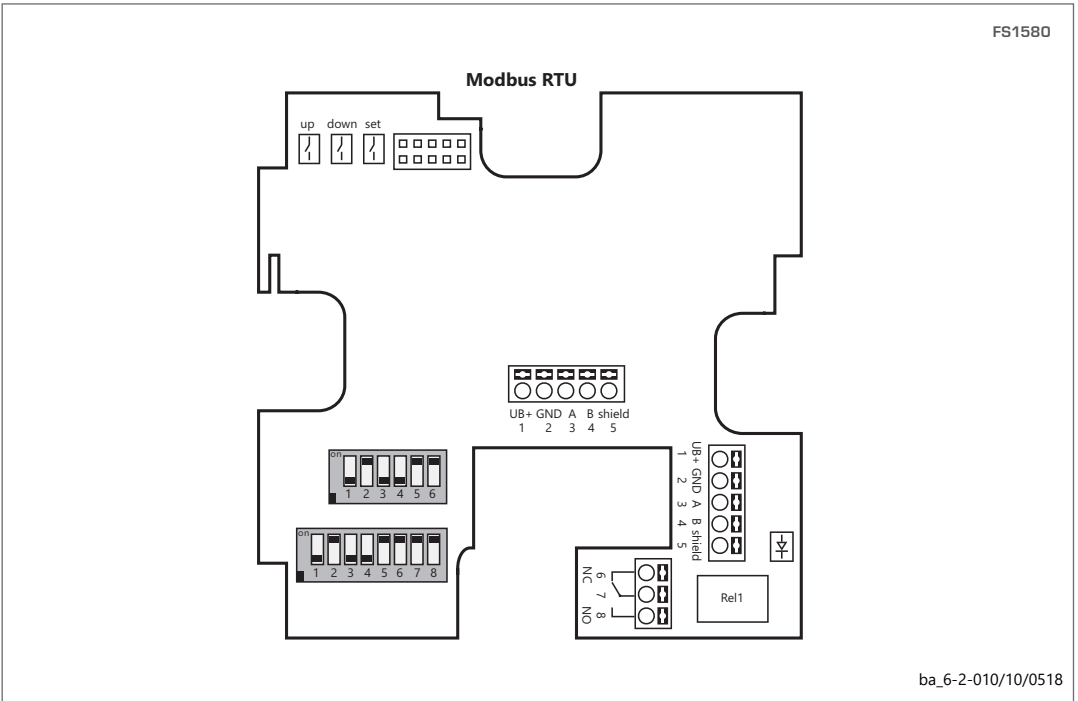
Maßzeichnung / Dimension Drawing



Schaltbild / Connection Diagram



Schaltbild / Connection Diagram



Gerätekonfiguration / Device Configuration

FS1500, FS1540, FS1580

Parametrisierung Parameterization



8N1-Modus 8N1-Modus



Parität Parity



Stoppbits Stopbits



Baudrate Baud rate



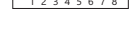
Abschlusswiderstand Terminating resistor



Busadresse und Master/Slave Funktion Bus address and master/slave function



Busadresse Bus address



Master/Slave Funktion Master/slave function

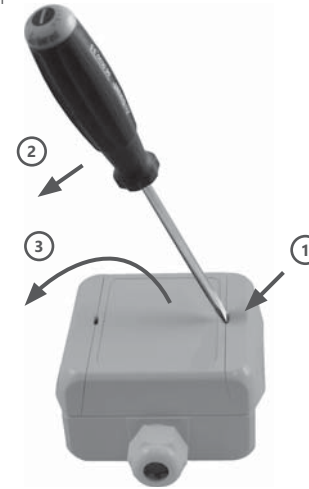


Montage / Installation

FS1500, FS1540, FS1580

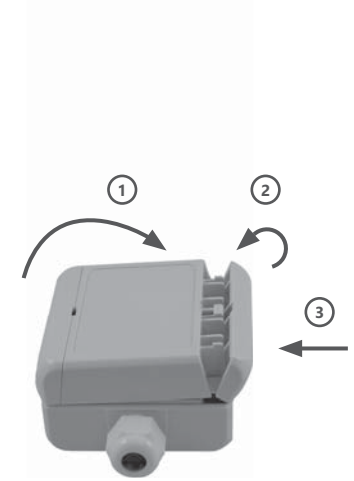
ÖFFNEN / OPEN

1. Schlitzschraubendreher (in geeigneter Breite) flach in den Schlitz stecken
insert slotted screwdriver (with appropriate size) into the slot
2. Durch Druck zur Gehäusemitte springt das Scharnier auf
by pressing to the housing centre hinge will open
3. Deckel nach links öffnen
open cover to the left



SCHLIESSEN / CLOSE

1. Deckel schließen und fest auf das Unterteil andrücken
close cover and press it down firmly to the lower part
2. Scharnier zum Oberteil schließen
close hinge to the upper part
3. Scharnier fest andrücken / *press hinge firmly*



Modbus Konfiguration / Modbus Configuration

Angaben zur BUS-Parametrisierung, Registerbelegung und Befehlsaufbau finden Sie unter <http://www.fuehlersysteme.de/docs> zum Download.



QR-Code scannen!
für download Systembeschreibung
und Konfiguration Modbus

Please find information for BUS-parameterization, register assignment and command structure under <http://www.fuehlersysteme.de/docs> available for download.



Scan QR-Code!
to start system description
and Modbus configuration download