

# Technische Daten

	FS1200	FS1201	FS1202	FS1205
Messbereich Differenzdruck	-100...+100 Pa	-500...+500 Pa	-5000...+5000 Pa	-
Messbereich Volumenstrom	-	-	0-200.000 m <sup>3</sup> /h (berechnet)	-
Messbereich atm. Luftdruck	-	-	-	500-1150 mbar
Messbereich bar. Luftdruck	-	-	-	500-1150 mbar
Genauigkeit	±5 mbar (bei 20°C)			
Temperaturabhängigkeit	1 mbar / 10 K			
Linearitätsfehler	±1,0% EW			
Offset	Offsetwert kann im Register eingetragen werden			
Ausgangsdämpfung	0 s / 1 s / 5 s / 10 s			
Spannungsversorgung	24 V DC (±5%)			
Stromaufnahme	max. 10 mA + 30 mA (Option Display) + 20 mA (Option Relais)			
Digitalausgang	Modbus RTU			
Alarmausgang	1 x potentialfreier Wechselkontakt, 48 V, 1 A			
Elektrischer Anschluss	Push-in-Anschlussklemme, werkzeuglos, zeitsparend			
Druckfestigkeit	max. 2000 mbar			
Gehäuse	Polycarbonat PC UL 94 V0 mit Scharnierverschlüsse, Farbe signalweiss ähnlich RAL 9003			
Kabeldurchführung	PG11-Verschraubung mit Zugentlastung			
Display	optionales LCD-Display mit Hintergrundbeleuchtung an/aus/auto			
Schutzart	IP30			
Schutzklasse	III			
Arbeitsbereich r.F.	0...98% r.F. in schadstofffreier, nicht kondensierender Luft			
Betriebstemperatur	0...+50°C			
Lagertemperatur	0...+50°C			
Montage	Schraubbefestigung			
Manueller Nullpunktgleich	Per Befehl kann ein manueller Nullpunktgleich durchgeführt werden.			-
Zulassungen	CE, EAC, RoHS			





# Specifications

	FS1200	FS1201	FS1202	FS1205
Measurement range differential pressure	-100...+100 Pa	-500...+500 Pa	-5000...+5000 Pa	-
Measurement range volume flow	-	-	0-200.000 m <sup>3</sup> /h (calculated)	-
Measurement range atm. air pressure	-	-	-	500-1150 mbar
Measurement range bar. air pressure	-	-	-	500-1150 mbar
Accuracy	±5 mbar (at 20°C)			
Temperature dependency	1 mbar / 10 K			
Linearity inaccuracy	±1,0% final value			
Offset	Offset value can be entered in the register			
Output attenuation	0 s / 1 s / 5 s / 10 s			
Supply voltage	24 V DC (±5%)			
Current consumption	max. 10 mA + 30 mA (option display) + 20 mA (option relay)			
Digital output	Modbus RTU			
Alarm output	1 x potential-free change-over contact, 48 V, 1 A			
Electrical connection	push-in terminal, no tools required, time-saving			
Pressure resistance	max. 2000 mbar			
Housing	Polycarbonate PC UL 94 V0 with hinge locks, color signal white similar to RAL 9003			
Cable gland	PG11 high-strength cable gland with strain relief			
Display	optional LCD display with backlight on/off/auto			
Protection type	IP30			
Protection class	III			
Working range r.H.	0...98% r.H. in contaminant-free, non-condensing air			
Working temperature	0...+50°C			
Storage temperature	0...+50°C			
Installation	screw fastening			
Manual zero-point adjustment	A manual zero adjustment can be performed by command.			-
Approvals	CE, EAC, RoHS			



FuehlerSysteme eNET International  
The Brand for Sensor Technology



<b>FS1200</b>	<b>Druck-Messumformer für Differenzdruck 100 Pa, digitaler Ausgang</b> Pressure transducer for pressure difference 100 Pa, digital output	
<b>FS1201</b>	<b>Druck-Messumformer für Differenzdruck 500 Pa, digitaler Ausgang</b> Pressure transducer for pressure difference 500 Pa, digital output	
<b>FS1202</b>	<b>Druck-Messumformer für Differenzdruck 5000 Pa und Volumenstrom, digitaler Ausgang</b> Pressure transducer for pressure difference 5000 Pa and volume flow, digital output	
<b>FS1205</b>	<b>Druck-Messumformer für atmosphärischen und barometrischen Luftdruck, digitaler Ausgang</b> Pressure transducer for atmospheric and barometric air pressure, digital output	

# Kontakt / Support

<b>Address</b>	FuehlerSysteme eNET International GmbH Roethensteig 11 D-90408 Nuernberg
<b>Phone</b>	+49 911 37322-0
<b>Fax</b>	+49 911 37322-111
<b>E-Mail &amp; Web</b>	info@fuehlersysteme.de www.fuehlersysteme.de
	   

Техническая поддержка в РФ
+7 (812) 329-33-41
Сайт: www.fuehler-systeme.ru

# Anwendungen

## FS1200 Druck-Messumformer für Differenzdruck 100 Pa, digitaler Ausgang

Der Druckmessumformer FS1200 erfasst den Über-, Unter- oder Differenzdruck zwischen den beiden Druckeingängen und wandelt den Messwert in ein digitales Ausgangssignal um.

Im Register kann die Ausgangsdämpfung (0 / 1 / 5 / 10 s), Hysterese, Offsetwert etc. festgelegt werden. Per Befehl kann ein manueller Nullpunktgleich durchgeführt werden.

Als Sonderausstattung sind ein potentialfreier Wechselkontakt und/oder ein hintergrundbeleuchtetes Display verfügbar. Der Displayinhalt lässt sich per Befehl in 90° Schritten drehen.

Als besondere Funktionen können im Display eine Reihe festgelegter Messwerte anderer Bus-Teilnehmer (auch herstellerübergreifend) angezeigt werden. Zur Darstellung von Messwerten anderer Bus-Teilnehmer werden diese vom Bus-Master in die entsprechenden Register eingetragen. Auch der optionale Wechselkontakt kann für Messwerte anderer Bus-Teilnehmer konfiguriert werden.

Die Konfiguration von Adresse, Übertragungsmodus/-geschwindigkeit, Abschlusswiderstand und Master/Slave-Funktion der Bus-Geräte erfolgt bequem per innovativer DIP-Schalter-Technologie. Damit können die Geräte schnell und einfach in das System eingebunden und später über den Master parametrisiert werden.

Die Bus-Geräte können sogar im laufenden Betrieb vom Master auf Werkseinstellung zurückgesetzt werden. Somit wird in Sekundenschnelle die Grundfunktionalität des Gerätes wiederhergestellt. Dies kann bei fehlerhaften Parametrisierungen von z.B. Offset, Schaltschwelle, Anzeigemodi etc. notwendig sein.

Mittels der FS-Master/Slave-Topologie können innerhalb der Geräteserie kostengünstige, autarke Knoten ohne zusätzlichen SPS-Master aufgebaut werden. Hierbei übernimmt ein Bus-Gerät die Masterfunktion im Knoten. Dieses fragt die Messwerte anderer Bus-Teilnehmer ab, trägt diese automatisch in seine entsprechenden Register ein und zeigt sie im internen Display an. Darüber hinaus kann der Master zusätzlich weitere Aktoren der Geräteserie (analoge Ein- und Ausgänge, Relaisstation) auswerten und bedienen.

# Anwendungen

## FS1201 Druck-Messumformer für Differenzdruck 500 Pa, digitaler Ausgang

Der Druckmessumformer FS1201 erfasst den Über-, Unter- oder Differenzdruck zwischen den beiden Druckeingängen und wandelt den Messwert in ein digitales Ausgangssignal um.

Im Register kann die Ausgangsdämpfung (0 / 1 / 5 / 10 s), Hysterese, Offsetwert etc. festgelegt werden. Per Befehl kann ein manueller Nullpunktgleich durchgeführt werden.

Als Sonderausstattung sind ein potentialfreier Wechselkontakt und/oder ein hintergrundbeleuchtetes Display verfügbar. Der Displayinhalt lässt sich per Befehl in 90° Schritten drehen.

Als besondere Funktionen können im Display eine Reihe festgelegter Messwerte anderer Bus-Teilnehmer (auch herstellerübergreifend) angezeigt werden. Zur Darstellung von Messwerten anderer Bus-Teilnehmer werden diese vom Bus-Master in die entsprechenden Register eingetragen. Auch der optionale Wechselkontakt kann für Messwerte anderer Bus-Teilnehmer konfiguriert werden.

Die Konfiguration von Adresse, Übertragungsmodus/-geschwindigkeit, Abschlusswiderstand und Master/Slave-Funktion der Bus-Geräte erfolgt bequem per innovativer DIP-Schalter-Technologie. Damit können die Geräte schnell und einfach in das System eingebunden und später über den Master parametrisiert werden.

Die Bus-Geräte können sogar im laufenden Betrieb vom Master auf Werkseinstellung zurückgesetzt werden. Somit wird in Sekundenschnelle die Grundfunktionalität des Gerätes wiederhergestellt. Dies kann bei fehlerhaften Parametrisierungen von z.B. Offset, Schaltschwelle, Anzeigemodi etc. notwendig sein.

Mittels der FS-Master/Slave-Topologie können innerhalb der Geräteserie kostengünstige, autarke Knoten ohne zusätzlichen SPS-Master aufgebaut werden. Hierbei übernimmt ein Bus-Gerät die Masterfunktion im Knoten. Dieses fragt die Messwerte anderer Bus-Teilnehmer ab, trägt diese automatisch in seine entsprechenden Register ein und zeigt sie im internen Display an. Darüber hinaus kann der Master zusätzlich weitere Aktoren der Geräteserie (analoge Ein- und Ausgänge, Relaisstation) auswerten und bedienen.

# Applications

## FS1200 Pressure transducer for pressure difference 100 Pa, digital output

The pressure transducer FS1200 registers the over-pressure, under-pressure and the pressure difference at the two pressure inlets and converts the measured value into a digital output signal.

In the register the output attenuation (0 / 1 / 5 / 10 s) hysteresis, offset value etc can be specified. A zero point adjustment can be performed using a command.

As special equipment a potential-free alternating contact and/or a backlit display are available The contents of the display can be rotated in steps of 90° by using a command.

As special functions a series of defined measured values from other bus-participants (also cross-manufacturers) can be shown in the display. To display measured values from other bus-participants these are entered into the corresponding register by the bus-Master. The optional alternating contact can be configured for measured values from other bus-participants.

The configuration of address, transmission mode/speed, terminating resistor and master/slave function of the bus-devices can easily be done using the innovative DIP switch technology. Thus devices can quickly and easily integrated into the system and later parameterised via the master.

The bus-devices can even be reset to the works settings during operation of the master. Thus the basic functionality of the device is re-created in a matter of seconds. This can be necessary in the event of incorrect parameterisations of, e.g. offset, switching threshold, display modes etc..

By means of the FS master/slave topology autarkic nodes without additional SPS master can be installed within the device series. Hereby a bus-device assumes the master function in the node. This requests the measured values from other bus-participants, automatically enters these into the corresponding register and shows them in the internal display. Furthermore the master can evaluate and operate additional actuators in the device series (analogue in- and outputs, relay station).

# Applications

## FS1201 Pressure transducer for pressure difference 500 Pa, digital output

The pressure transducer FS1201 registers the over-pressure, under-pressure and the pressure difference at the two pressure inlets and converts the measured value into a digital output signal.

In the register the output attenuation (0 / 1 / 5 / 10 s) hysteresis, offset value etc can be specified. A zero point adjustment can be performed using a command.

As special equipment a potential-free alternating contact and/or a backlit display are available The contents of the display can be rotated in steps of 90° by using a command.

As special functions a series of defined measured values from other bus-participants (also cross-manufacturers) can be shown in the display. To display measured values from other bus-participants these are entered into the corresponding register by the bus-Master. The optional alternating contact can be configured for measured values from other bus-participants.

The configuration of address, transmission mode/speed, terminating resistor and master/slave function of the bus-devices can easily be done using the innovative DIP switch technology. Thus devices can quickly and easily integrated into the system and later parameterised via the master.

The bus-devices can even be reset to the works settings during operation of the master. Thus the basic functionality of the device is re-created in a matter of seconds. This can be necessary in the event of incorrect parameterisations of, e.g. offset, switching threshold, display modes etc..

By means of the FS master/slave topology autarkic nodes without additional SPS master can be installed within the device series. Hereby a bus-device assumes the master function in the node. This requests the measured values from other bus-participants, automatically enters these into the corresponding register and shows them in the internal display. Furthermore the master can evaluate and operate additional actuators in the device series (analogue in- and outputs, relay station).

# Anwendungen

## FS1202 Druck-Messumformer für Differenzdruck 5000 Pa und Volumenstrom, digitaler Ausgang

Der Druckmessumformer FS1202 erfasst den Über-, Unter- oder Differenzdruck zwischen den beiden Druckeingängen und wandelt den Messwert in ein digitales Ausgangssignal um.

Im Register kann der K-Faktor und Berechnungsformel zur Berechnung von Volumenstrom, Masseinheit, Ausgangsdämpfung (0 / 1 / 5 / 10 s), Hysterese, Offsetwert etc. festgelegt werden. Per Befehl kann ein manueller Nullpunktgleich durchgeführt werden.

Als Sonderausstattung sind ein potentialfreier Wechselkontakt und/oder ein hintergrundbeleuchtetes Display verfügbar. Der Displayinhalt lässt sich per Befehl in 90° Schritten drehen.

Als besondere Funktionen können im Display eine Reihe festgelegter Messwerte anderer Bus-Teilnehmer (auch herstellerübergreifend) angezeigt werden. Zur Darstellung von Messwerten anderer Bus-Teilnehmer werden diese vom Bus-Master in die entsprechenden Register eingetragen. Auch der optionale Wechselkontakt kann für Messwerte anderer Bus-Teilnehmer konfiguriert werden.

Die Konfiguration von Adresse, Übertragungsmodus/-geschwindigkeit, Abschlusswiderstand und Master/Slave-Funktion der Bus-Geräte erfolgt bequem per innovativer DIP-Schalter-Technologie. Damit können die Geräte schnell und einfach in das System eingebunden und später über den Master parametrisiert werden.

Die Bus-Geräte können sogar im laufenden Betrieb vom Master auf Werkseinstellung zurückgesetzt werden. Somit wird in Sekundenschnelle die Grundfunktionalität des Gerätes wiederhergestellt. Dies kann bei fehlerhaften Parametrisierungen von z.B. Offset, Schaltschwelle, Anzeigemodi etc. notwendig sein.

Mittels der FS-Master/Slave-Topologie können innerhalb der Geräteserie kostengünstige, autarke Knoten ohne zusätzlichen SPS-Master aufgebaut werden. Hierbei übernimmt ein Bus-Gerät die Masterfunktion im Knoten. Dieses fragt die Messwerte anderer Bus-Teilnehmer ab, trägt diese automatisch in seine entsprechenden Register ein und zeigt sie im internen Display an. Darüber hinaus kann der Master zusätzlich weitere Aktoren der Geräteserie (analoge Ein- und Ausgänge, Relaisstation) auswerten und bedienen.

# Anwendungen

## FS1205 Druck-Messumformer für atmosphärischen und barometrischen Luftdruck, digitaler Ausgang

Der Druck-Messumformer FS1205 erfasst den atmosphärischen und barometrischen Luftdruck im Bereich von 500...1150 mbar und wandelt diesen Messwert in ein digitales Ausgangssignal um.

Im Register kann die Höhe über NN, Ausgangsdämpfung, Offsetwert etc. festgelegt werden.

Als Sonderausstattung sind ein potentialfreier Wechselkontakt und/oder ein hintergrundbeleuchtetes Display verfügbar. Der Displayinhalt lässt sich per Befehl in 90° Schritten drehen.

Als besondere Funktionen können im Display eine Reihe festgelegter Messwerte anderer Bus-Teilnehmer (auch herstellerübergreifend) angezeigt werden. Zur Darstellung von Messwerten anderer Bus-Teilnehmer werden diese vom Bus-Master in die entsprechenden Register eingetragen. Auch der optionale Wechselkontakt kann für Messwerte anderer Bus-Teilnehmer konfiguriert werden.

Die Konfiguration von Adresse, Übertragungsmodus/-geschwindigkeit, Abschlusswiderstand und Master/Slave-Funktion der Bus-Geräte erfolgt bequem per innovativer DIP-Schalter-Technologie. Damit können die Geräte schnell und einfach in das System eingebunden und später über den Master parametrisiert werden.

Die Bus-Geräte können sogar im laufenden Betrieb vom Master auf Werkseinstellung zurückgesetzt werden. Somit wird in Sekundenschnelle die Grundfunktionalität des Gerätes wiederhergestellt. Dies kann bei fehlerhaften Parametrisierungen von z.B. Offset, Schaltschwelle, Anzeigemodi etc. notwendig sein.

Mittels der FS-Master/Slave-Topologie können innerhalb der Geräteserie kostengünstige, autarke Knoten ohne zusätzlichen SPS-Master aufgebaut werden. Hierbei übernimmt ein Bus-Gerät die Masterfunktion im Knoten. Dieses fragt die Messwerte anderer Bus-Teilnehmer ab, trägt diese automatisch in seine entsprechenden Register ein und zeigt sie im internen Display an. Darüber hinaus kann der Master zusätzlich weitere Aktoren der Geräteserie (analoge Ein- und Ausgänge, Relaisstation) auswerten und bedienen.

# Applications

## FS1202 Pressure transducer for pressure difference 5000 Pa and volume flow, digital output

The pressure transducer FS1202 registers the over-pressure, under-pressure and the pressure difference at the two pressure inlets and converts the measured value into a digital output signal.

In the register, the K-factor and calculation formula for calculating volumetric flow, the unit, the output attenuation (0/1/5/10 s), hysteresis, offset value etc. can be defined. A manual zero adjustment can be performed by command.

As special equipment a potential-free alternating contact and/or a backlit display are available The contents of the display can be rotated in steps of 90° by using a command.

As special functions a series of defined measured values from other bus-participants (also cross-manufacturers) can be shown in the display. To display measured values from other bus-participants these are entered into the corresponding register by the bus-Master. The optional alternating contact can be configured for measured values from other bus-participants.

The configuration of address, transmission mode/speed, terminating resistor and master/slave function of the bus-devices can easily be done using the innovative DIP switch technology. Thus devices can quickly and easily integrated into the system and later parameterised via the master.

The bus-devices can even be reset to the works settings during operation of the master. Thus the basic functionality of the device is re-created in a matter of seconds. This can be necessary in the event of incorrect parameterisations of, e.g. offset, switching threshold, display modes etc..

By means of the FS master/slave topology autarkic nodes without additional SPS master can be installed within the device series. Hereby a bus-device assumes the master function in the node. This requests the measured values from other bus-participants, automatically enters these into the corresponding register and shows them in the internal display. Furthermore the master can evaluate and operate additional actuators in the device series (analogue in- and outputs, relay station).

# Applications

## FS1205 Pressure transducer for atmospheric and barometric air pressure, digital output

The pressure transducer FS1205 registers the atmospheric and barometric air pressure in the range of 500...1150 mbar and converts this measured value into a digital output signal.

In the register the height above sea level, output attenuation, offset value etc. can be specified.

As special equipment a potential-free alternating contact and/or a backlit display are available The contents of the display can be rotated in steps of 90° by using a command.

As special functions a series of defined measured values from other bus-participants (also cross-manufacturers) can be shown in the display. To display measured values from other bus-participants these are entered into the corresponding register by the bus-Master. The optional alternating contact can be configured for measured values from other bus-participants.

The configuration of address, transmission mode/speed, terminating resistor and master/slave function of the bus-devices can easily be done using the innovative DIP switch technology. Thus devices can quickly and easily integrated into the system and later parameterised via the master.

The bus-devices can even be reset to the works settings during operation of the master. Thus the basic functionality of the device is re-created in a matter of seconds. This can be necessary in the event of incorrect parameterisations of, e.g. offset, switching threshold, display modes etc..

By means of the FS master/slave topology autarkic nodes without additional SPS master can be installed within the device series. Hereby a bus-device assumes the master function in the node. This requests the measured values from other bus-participants, automatically enters these into the corresponding register and shows them in the internal display. Furthermore the master can evaluate and operate additional actuators in the device series (analogue in- and outputs, relay station).

## Sicherheit und Schutzmaßnahmen

- › Die Gebrauchsanleitung und weitere produktbegleitende Unterlagen sorgfältig lesen und für spätere Verwendung aufbewahren.
- › Die Installation der Geräte darf nur durch Fachpersonal erfolgen.



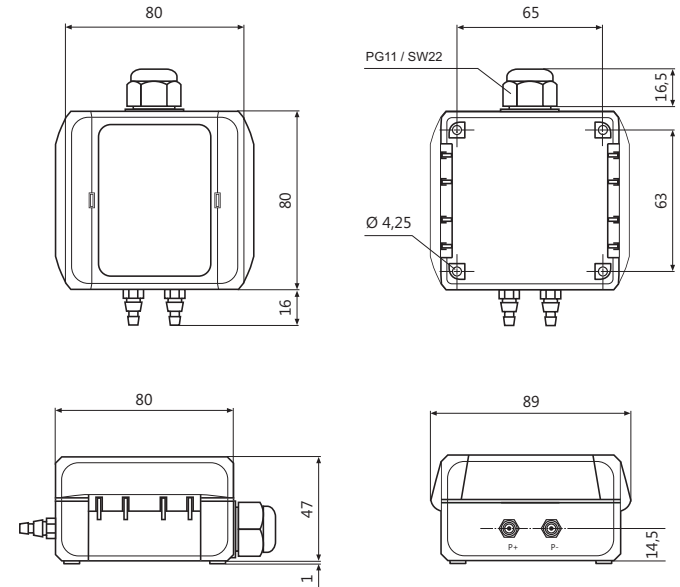
### Warnung

Die Geräte dürfen ausschließlich im spannungslosen Zustand an Sicherheitskleinspannung angeschlossen werden.

- › Sicherheitsvorschriften des VDE, der Länder, ihrer Überwachungsorgane, des TÜV und der örtlichen EVU beachten.
- › Gerät nur für den angegebenen Verwendungszweck nutzen.
- › EMV-Richtlinien beachten, um Schäden und Fehler am Gerät zu verhindern. Geschirmte Anschlussleitungen verwenden und dabei eine Parallelverlegung zu stromführenden Leitungen vermeiden.
- › Die Funktionsweise kann bei Betrieb in der Nähe von Geräten, welche nicht den EMV-Richtlinien entsprechen, negativ beeinflusst werden.
- › Dieses Gerät darf nicht für sicherheitsrelevante Aufgaben verwendet werden, wie z.B. zur Überwachung oder dem Schutz von Personen gegen Gefährdung oder Verletzung, als Not-Aus-Schalter an Anlagen oder Maschinen usw.
- › Gefährdungen aller Art sind zu vermeiden.
- › Bei unsachgemäßer Verwendung dieses Gerätes sind dabei entstehende Mängel und Schäden von der Gewährleistung und Haftung ausgeschlossen.
- › Folgeschäden, welche durch Fehler an diesem Gerät entstehen, sind von der Gewährleistung und Haftung ausgeschlossen.
- › Es gelten ausschließlich die technischen Daten und Anschlussbedingungen der zum Gerät gelieferten Montage- und Gebrauchsanleitung. Änderungen sind im Sinne des technischen Fortschritts und der stetigen Verbesserung unserer Produkte möglich.
- › Bei Veränderungen der Geräte durch den Anwender entfallen alle Gewährleistungsansprüche.
- › Veränderungen dieser Unterlagen sind nicht gestattet.

## Maßzeichnung / Dimension Drawing

FS1200, FS1201, FS1202



## Safety and Security Precautions

- › Please read these instructions for use carefully and keep them for later use.
- › The installation of the devices should be done only by qualified personnel.



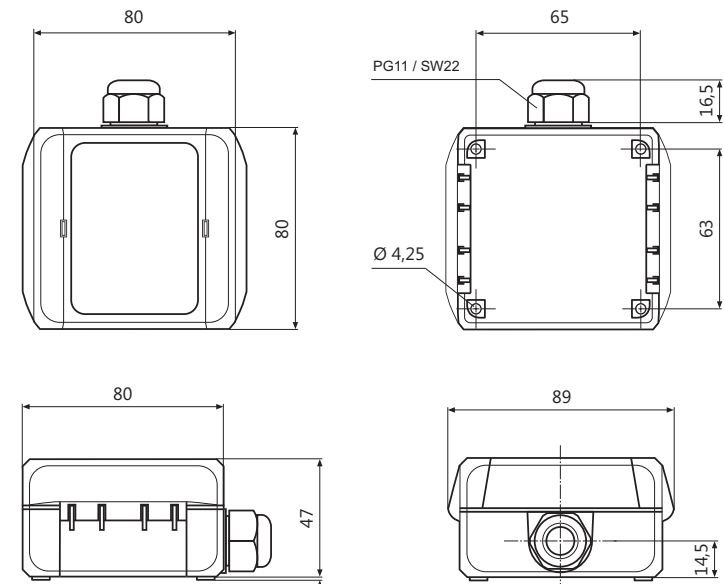
### Warning

The devices must be connected only in dead state on safety-low voltage supply.

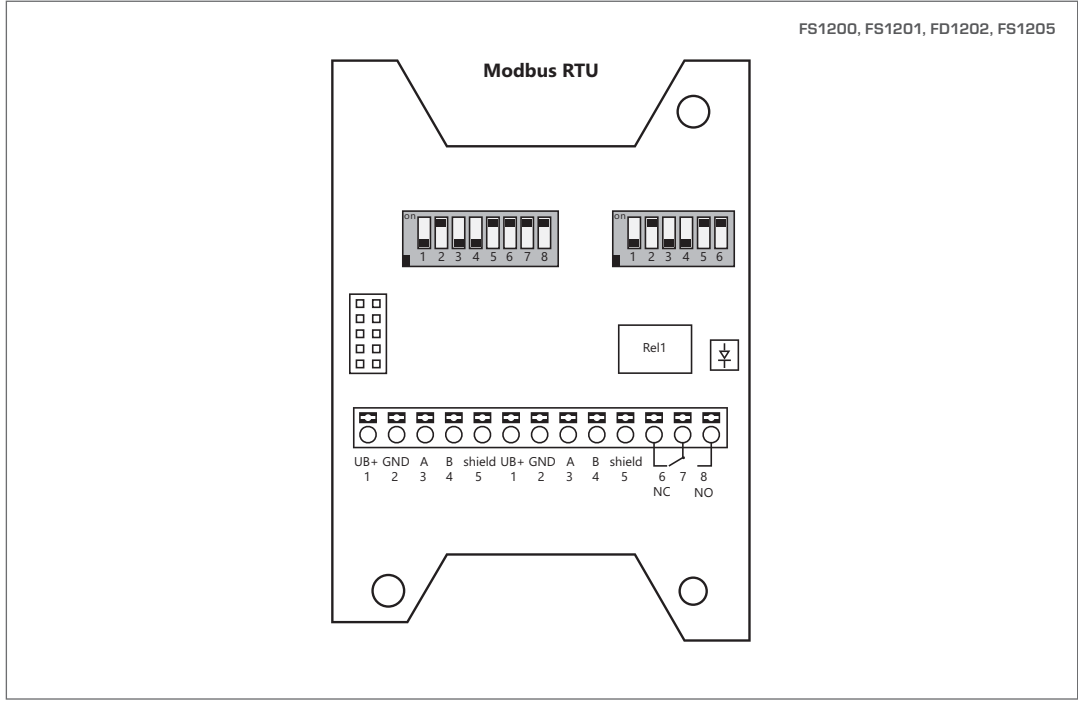
- › The VDE (German Electrical Engineering Association) security requirements of the countries and their supervisory institutions are to be considered.
- › This device is only used for the specified purpose.
- › The EMC instructions are always to be observed in order to prevent damages and errors at the device. Shielded cables should be used and a parallel installation of electrical lines should be avoided.
- › The operation mode can be negatively affected by the operating close to devices which do not meet the EMC instructions.
- › This device may not be used for security-related monitoring, such as for monitoring or protection of individuals against danger or injury, as the emergency stop switch on equipment or machinery etc.
- › All kinds of threats should be avoided, whereby the purchaser has to ensure the compliance with the construction and safety regulations.
- › Defects and damages resulted by improper use of this device will not be assumed by the warranty and liability.
- › Consequential damages that result from errors of the device will not be assumed by the warranty and liability.
- › Only the technical specifications and connection diagrams of the delivered device instruction manual applies. Changes in terms of technical progress and the continuous improvement of our products are possible.
- › Changes of the device by the user will not be assumed by the warranty and liability.
- › Changes in these documents are not allowed.

## Maßzeichnung / Dimension Drawing

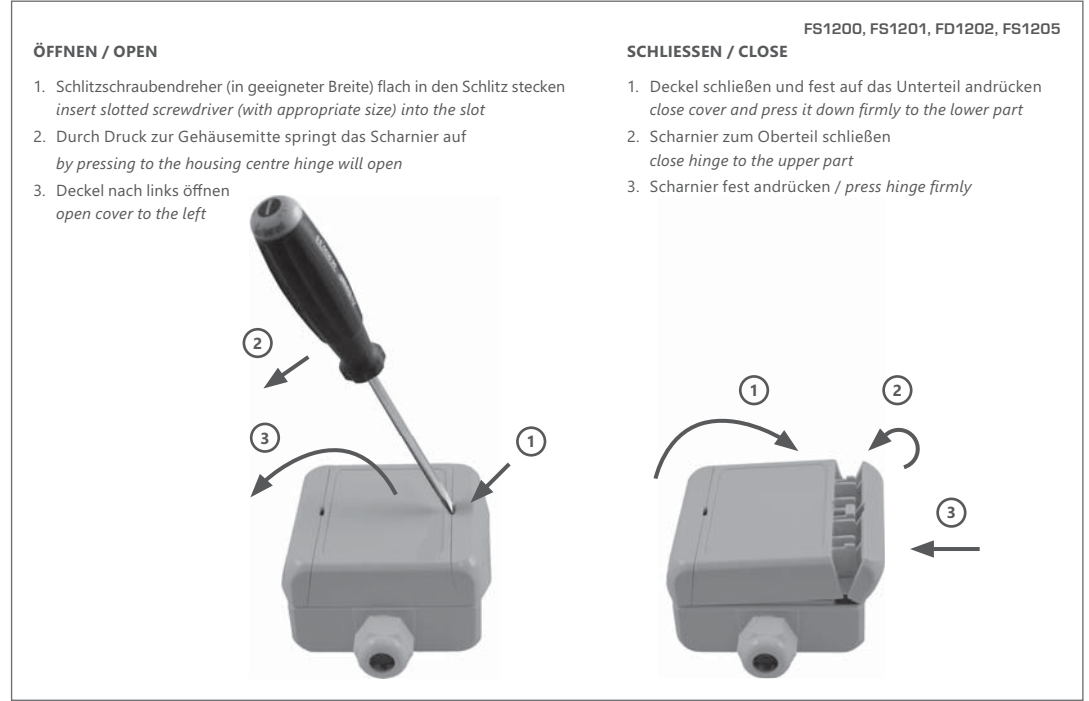
FS1205



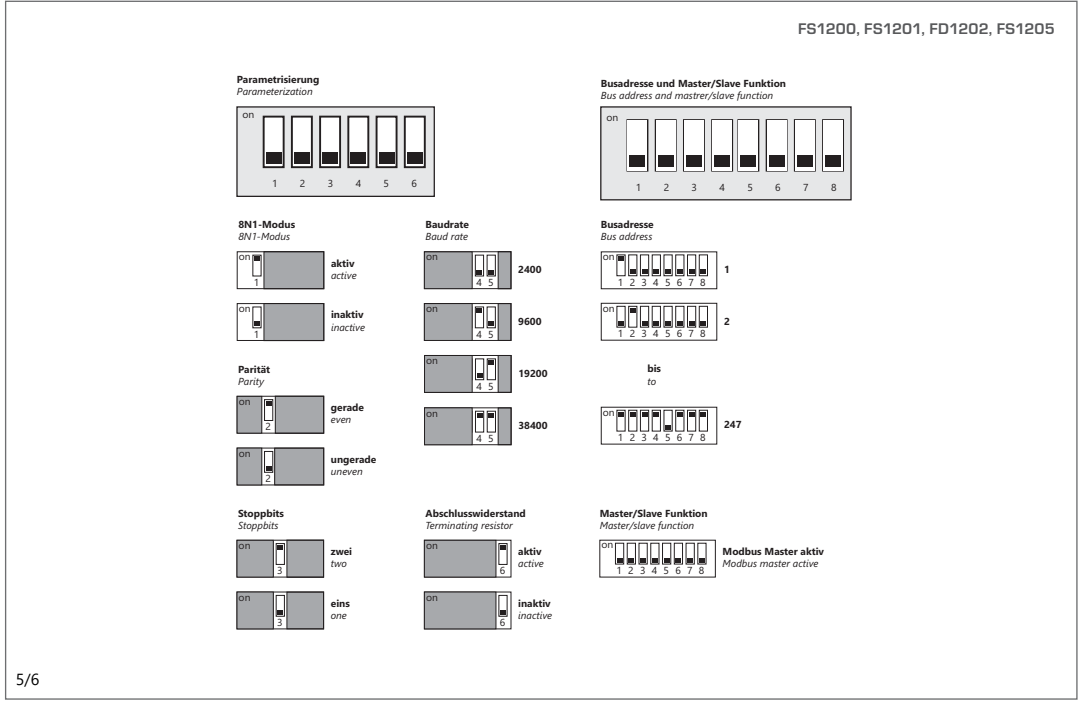
# Schaltbild / Connection Diagram



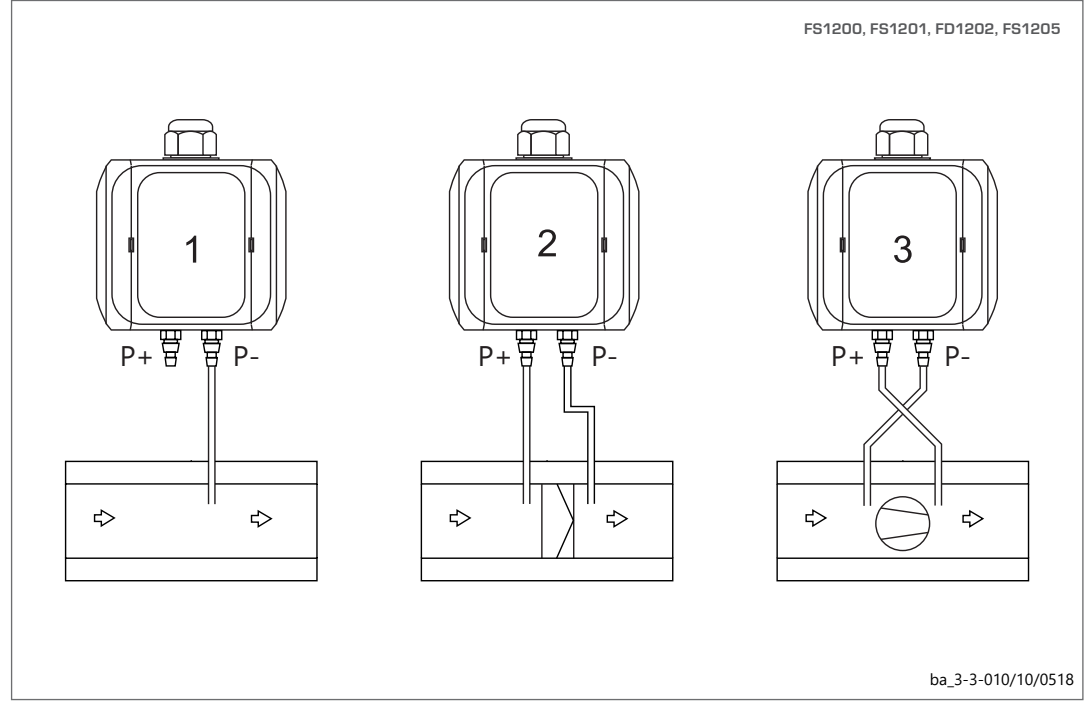
# Montage / Installation



# Gerätekonfiguration / Device Configuration



# Montage / Installation



# Modbus Konfiguration / Modbus Configuration

Angaben zur BUS-Parametrisierung, Registerbelegung und Befehlsaufbau finden Sie unter <http://www.fuehlersysteme.de/docs> zum Download.



QR-Code scannen!  
für download Systembeschreibung  
und Konfiguration Modbus

Please find information for BUS-parameterization, register assignment and command structure under <http://www.fuehlersysteme.de/docs> available for download.



Scan QR-Code!  
to start system description  
and Modbus configuration download