

Specifications

	FS1301	FS1321	FS1381
Measurement range CO		0-1000 ppm	
Measurement range r.H.		0-100% r.H.	
Measurement range abs. humidity		0-80 g/m ³ (calculated)	
Measurement range air fuel ratio		0-80 g/kg (calculated)	
Measurement range dew point		-20...+80°C DP (calculated)	
Measurement range temp.		-30...+100°C	
Measurement range VOC		0-100% (good / bad air quality, referring to the calibration gas)	
Accuracy CO		±5 ppm + max. ±5% from measured value (at 20°C, 1013 mbar)	
Accuracy humidity		±3% r.H. (30-70% r.H., else ±5% r.H., at 20°C)	
Accuracy temperature		±0,3 K (10...40°C, else ±0,5 K),	
Accuracy voc		±15% FS	
Temperature dependency		CO: ±5 ppm / K, CO2: ±5 ppm / K, Humidity: ±0,02% r.F. / K, Temperature: ±0,05°C / 10 K	
Pressure dependency		CO2: 1,6% f. mv/kPa	
Response time (t90)		< 5 min	
Long term stability		CO: ±1% FS/year, CO2: ±1% FS/year, Humidity: ±1%/year, VOC: ±10% FS/year	
Offset		Offset value can be entered in the register	
Sensor		CO: electrochemical sensor, CO2: nondispersive infrared sensor (NDIR) VOC: metal oxide sensor; Humidity: capacitive humidity sensor, Temperature: electronic sensor	
Sensor protection		sinter filter	mounted inside housing
Running-in time		Brightness: < 3 s, CO: 1 min, CO2: 10 min, Humidity: 1 min, Temperature: 1 min, VOC: 1 h	
Supply voltage		24 V DC (±5%)	
Current consumption		max. 20-200 mA, depending on the selected measurand and equipment	
Digital output		Modbus RTU	
Alarm output		1 x potential-free change-over contact, 48 V, 1 A	
Electrical connection		push-in terminal, no tools required, time-saving	
Housing		Polycarbonate PC UL 94 V0 with hinge locks, color signal white similar to RAL 9003	ABS polyman, colour signal white like RAL 9003
Cable gland		PG11 high-strength cable gland with strain relief	at the backside of the housing
Display		optional LCD display with backlight on/off/auto	
Material		-	Protection tube: stainless steel V2A 1.4301
Dimensions	Housing: L 89 x W 80 x H 47 mm	Housing: L 89 x W 80 x H 47 mm, Protection tube: Ø 25 x 190 mm	Housing: L 82 x W 82 x H 25 mm
Protection type		Housing/electronic: IP65, Sensor: IP30	IP30, IP20 (with display)
Protection class		III	
Working range r.H.		0..98% r.H. in contaminant-free, non-condensing air	
Working temperature		0...+50°C	
Storage temperature		-20...+50°C	
Initial operation		After switch-on of the device it runs a self-test and the zero-point calibration. Depending on the ambient conditions, this process takes approx. 1 min., during this time, the digitally output value deviates from the actual value.	
Installation	screw fastening	mounting flange (in scope of delivery)	on-wall or on flush-mounted box
Approvals		CE, EAC, RoHS	



FuehlerSystems eNET International
The Brand for Sensor Technology



FS1301 Luftqualitäts-Messumformer Aufputz für CO, VOC, Feuchte und Temperatur, digitaler Ausgang

Air quality transducer on-wall for CO, VOC, humidity and temperature, digital output



FS1321 Luftqualitäts-Messumformer Kanal für CO, VOC, Feuchte und Temperatur, digitaler Ausgang

Air quality transducer duct for CO, VOC, humidity and temperature, digital output



FS1381 Luftqualitäts-Messumformer Raum für CO, VOC, Temperatur und Feuchte, digitaler Ausgang

Air quality transducer indoor for CO, VOC, humidity and temperature, digital output



Kontakt / Support

Address

FuehlerSystems eNET International GmbH
Roethensteig 11
D-90408 Nuernberg

Phone

+49 911 37322-0

Fax

+49 911 37322-111

E-Mail & Web

info@fuehlersysteme.de
www.fuehlersysteme.de



Техническая поддержка в РФ

+7 (812) 329-33-41

Сайт: www.fuehler-systeme.ru

Anwendungen

FS1301 Luftqualitäts-Messumformer Aufputz für CO, VOC, Feuchte und Temperatur, digitaler Ausgang

Der Luftqualitäts-Messumformer FS1301 erfasst CO, VOC, Feuchte und Temperatur. Der Messumformer wandelt die Messwerte in ein digitales Ausgangssignal um.

Im Register kann die Schaltschwelle, Hysterese, Offsetwert etc. festgelegt werden.

Als Sonderausstattung sind ein potentialfreier Wechselkontakt und/oder ein hintergrundbeleuchtetes Display verfügbar. Der Displayinhalt lässt sich per Befehl in 90° Schritten drehen.

Als besondere Funktionen können im Display eine Reihe festgelegter Messwerte anderer Bus-Teilnehmer (auch herstellerübergreifend) angezeigt werden. Zur Darstellung von Messwerten anderer Bus-Teilnehmer werden diese vom Bus-Master in die entsprechenden Register eingetragen. Auch der optionale Wechselkontakt kann für Messwerte anderer Bus-Teilnehmer konfiguriert werden.

Die Konfiguration von Adresse, Übertragungsmodus/-geschwindigkeit, Abschlusswiderstand und Master/Slave-Funktion der Bus-Geräte erfolgt bequem per innovativer DIP-Schalter-Technologie. Damit können die Geräte schnell und einfach in das System eingebunden und später über den Master parametrisiert werden.

Die Bus-Geräte können sogar im laufenden Betrieb vom Master auf Werkseinstellung zurückgesetzt werden. Somit wird in Sekundenschnelle die Grundfunktionalität des Gerätes wiederhergestellt. Dies kann bei fehlerhaften Parametrisierungen von z.B. Offset, Schaltschwelle, Anzeigemodi etc. notwendig sein.

Mittels der FS-Master/Slave-Topologie können innerhalb der Geräteserie kostengünstige, autarke Knoten ohne zusätzlichen SPS-Master aufgebaut werden. Hierbei übernimmt ein Bus-Gerät die Masterfunktion im Knoten. Dieses fragt die Messwerte anderer Bus-Teilnehmer ab, trägt diese automatisch in seine entsprechenden Register ein und zeigt sie im internen Display an. Darüber hinaus kann der Master zusätzlich weitere Aktoren der Geräteserie (analoge Ein- und Ausgänge, Relaisstation) auswerten und bedienen.

Anwendungen

FS1321 Luftqualitäts-Messumformer Kanal für CO, VOC, Feuchte und Temperatur, digitaler Ausgang

Der Luftqualitäts-Messumformer FS1321 erfasst CO, VOC, Feuchte und Temperatur. Der Messumformer wandelt die Messwerte in ein digitales Ausgangssignal um.

Im Register kann die Schaltschwelle, Hysterese, Offsetwert etc. festgelegt werden.

Als Sonderausstattung sind ein potentialfreier Wechselkontakt und/oder ein hintergrundbeleuchtetes Display verfügbar. Der Displayinhalt lässt sich per Befehl in 90° Schritten drehen.

Als besondere Funktionen können im Display eine Reihe festgelegter Messwerte anderer Bus-Teilnehmer (auch herstellerübergreifend) angezeigt werden. Zur Darstellung von Messwerten anderer Bus-Teilnehmer werden diese vom Bus-Master in die entsprechenden Register eingetragen. Auch der optionale Wechselkontakt kann für Messwerte anderer Bus-Teilnehmer konfiguriert werden.

Die Konfiguration von Adresse, Übertragungsmodus/-geschwindigkeit, Abschlusswiderstand und Master/Slave-Funktion der Bus-Geräte erfolgt bequem per innovativer DIP-Schalter-Technologie. Damit können die Geräte schnell und einfach in das System eingebunden und später über den Master parametrisiert werden.

Die Bus-Geräte können sogar im laufenden Betrieb vom Master auf Werkseinstellung zurückgesetzt werden. Somit wird in Sekundenschnelle die Grundfunktionalität des Gerätes wiederhergestellt. Dies kann bei fehlerhaften Parametrisierungen von z.B. Offset, Schaltschwelle, Anzeigemodi etc. notwendig sein.

Mittels der FS-Master/Slave-Topologie können innerhalb der Geräteserie kostengünstige, autarke Knoten ohne zusätzlichen SPS-Master aufgebaut werden. Hierbei übernimmt ein Bus-Gerät die Masterfunktion im Knoten. Dieses fragt die Messwerte anderer Bus-Teilnehmer ab, trägt diese automatisch in seine entsprechenden Register ein und zeigt sie im internen Display an. Darüber hinaus kann der Master zusätzlich weitere Aktoren der Geräteserie (analoge Ein- und Ausgänge, Relaisstation) auswerten und bedienen.

Applications

FS1301 Air quality transducer on-wall for CO, VOC, humidity and temperature, digital output

The air quality transducer FS1301 registers CO, VOC, humidity and temperature. The measuring transducer converts the measured values into a digital output signal.

In the register the switching threshold, hysteresis, offset value etc can be specified.

As special equipment a potential-free alternating contact and/or a backlit display are available The contents of the display can be rotated in steps of 90° by using a command.

As special functions a series of defined measured values from other bus-participants (also cross-manufacturers) can be shown in the display. To display measured values from other bus-participants these are entered into the corresponding register by the bus-Master. The optional alternating contact can be configured for measured values from other bus-participants.

The configuration of address, transmission mode/speed, terminating resistor and master/slave function of the bus-devices can easily be done using the innovative DIP switch technology. Thus devices can quickly and easily integrated into the system and later parameterised via the master.

The bus-devices can even be reset to the works settings during operation of the master. Thus the basic functionality of the device is re-created in a matter of seconds. This can be necessary in the event of incorrect parameterisations of, e.g. offset, switching threshold, display modes etc..

By means of the FS master/slave topology autarkic nodes without additional SPS master can be installed within the device series. Hereby a bus-device assumes the master function in the node. This requests the measured values from other bus-participants, automatically enters these into the corresponding register and shows them in the internal display. Furthermore the master can evaluate and operate additional actuators in the device series (analogue in- and outputs, relay station).

Applications

FS1321 Air quality transducer duct for CO, VOC, humidity and temperature, digital output

The air quality transducer FS1321 registers CO, VOC, humidity and temperature. The measuring transducer converts the measured values into a digital output signal.

In the register the switching threshold, hysteresis, offset value etc can be specified.

As special equipment a potential-free alternating contact and/or a backlit display are available The contents of the display can be rotated in steps of 90° by using a command.

As special functions a series of defined measured values from other bus-participants (also cross-manufacturers) can be shown in the display. To display measured values from other bus-participants these are entered into the corresponding register by the bus-Master. The optional alternating contact can be configured for measured values from other bus-participants.

The configuration of address, transmission mode/speed, terminating resistor and master/slave function of the bus-devices can easily be done using the innovative DIP switch technology. Thus devices can quickly and easily integrated into the system and later parameterised via the master.

The bus-devices can even be reset to the works settings during operation of the master. Thus the basic functionality of the device is re-created in a matter of seconds. This can be necessary in the event of incorrect parameterisations of, e.g. offset, switching threshold, display modes etc..

By means of the FS master/slave topology autarkic nodes without additional SPS master can be installed within the device series. Hereby a bus-device assumes the master function in the node. This requests the measured values from other bus-participants, automatically enters these into the corresponding register and shows them in the internal display. Furthermore the master can evaluate and operate additional actuators in the device series (analogue in- and outputs, relay station).

Anwendungen

FS1381 Luftqualitäts-Messumformer Raum für CO, VOC, Temperatur und Feuchte, digitaler Ausgang

Der Luftqualitäts-Messumformer FS1381 erfasst CO, VOC, Feuchte und Temperatur. Der Messumformer wandelt die Messwerte in ein digitales Ausgangssignal um.

Im Register kann die Schaltschwelle, Hysterese, Offsetwert etc. festgelegt werden.

Als Sonderausstattung sind ein potentialfreier Wechselkontakt und/oder ein hintergrundbeleuchtetes Display verfügbar. Der Displayinhalt lässt sich per Befehl in 90° Schritten drehen.

Als besondere Funktionen können im Display eine Reihe festgelegter Messwerte anderer Bus-Teilnehmer (auch herstellerübergreifend) angezeigt werden. Zur Darstellung von Messwerten anderer Bus-Teilnehmer werden diese vom Bus-Master in die entsprechenden Register eingetragen. Auch der optionale Wechselkontakt kann für Messwerte anderer Bus-Teilnehmer konfiguriert werden.

Die Konfiguration von Adresse, Übertragungsmodus/-geschwindigkeit, Abschlusswiderstand und Master/Slave-Funktion der Bus-Geräte erfolgt bequem per innovativer DIP-Schalter-Technologie. Damit können die Geräte schnell und einfach in das System eingebunden und später über den Master parametrisiert werden.

Die Bus-Geräte können sogar im laufenden Betrieb vom Master auf Werkseinstellung zurückgesetzt werden. Somit wird in Sekundenschnelle die Grundfunktionalität des Gerätes wiederhergestellt. Dies kann bei fehlerhaften Parametrisierungen von z.B. Offset, Schaltschwelle, Anzeigemodi etc. notwendig sein.

Mittels der FS-Master/Slave-Topologie können innerhalb der Geräteserie kostengünstige, autarke Knoten ohne zusätzlichen SPS-Master aufgebaut werden. Hierbei übernimmt ein Bus-Gerät die Masterfunktion im Knoten. Dieses fragt die Messwerte anderer Bus-Teilnehmer ab, trägt diese automatisch in seine entsprechenden Register ein und zeigt sie im internen Display an. Darüber hinaus kann der Master zusätzlich weitere Aktoren der Geräteserie (analoge Ein- und Ausgänge, Relaisstation) auswerten und bedienen.

Applications

FS1381 Air quality transducer indoor for CO, VOC, humidity and temperature, digital output

The air quality transducer FS1381 registers CO, VOC, humidity and temperature. The measuring transducer converts the measured values into a digital output signal.

In the register the switching threshold, hysteresis, offset value etc can be specified.

As special equipment a potential-free alternating contact and/or a backlit display are available The contents of the display can be rotated in steps of 90° by using a command.

As special functions a series of defined measured values from other bus-participants (also cross-manufacturers) can be shown in the display. To display measured values from other bus-participants these are entered into the corresponding register by the bus-Master. The optional alternating contact can be configured for measured values from other bus-participants.

The configuration of address, transmission mode/speed, terminating resistor and master/slave function of the bus-devices can easily be done using the innovative DIP switch technology. Thus devices can quickly and easily integrated into the system and later parameterised via the master.

The bus-devices can even be reset to the works settings during operation of the master. Thus the basic functionality of the device is re-created in a matter of seconds. This can be necessary in the event of incorrect parameterisations of, e.g. offset, switching threshold, display modes etc..

By means of the FS master/slave topology autarkic nodes without additional SPS master can be installed within the device series. Hereby a bus-device assumes the master function in the node. This requests the measured values from other bus-participants, automatically enters these into the corresponding register and shows them in the internal display. Furthermore the master can evaluate and operate additional actuators in the device series (analogue in- and outputs, relay station).

Technische Daten

	FS1301	FS1321	FS1381
Messbereich CO	0-1000 ppm		
Messbereich r.F.	0-100% r.F.		
Messbereich abs. Feuchte	0-80 g/m ³ (berechnet)		
Messbereich Misch.	0-80 g/kg (berechnet)		
Messbereich Taupunkt	-20...+80°C TP (berechnet)		
Messbereich Temp.	-30...+100°C		
Messbereich VOC	0-100% (gute / schlechte Luftqualität, bezogen auf Kalibriergas)		
Genauigkeit CO	±5 ppm + max. ±5% vom Messwert (bei 20°C, 1013 mbar)		
Genauigkeit Feuchte	±3% r.F. (30-70% r.F., sonst ±5% r.F., bei 20°C)		
Genauigkeit Temperatur	±0,3 K (10...40°C, sonst ±0,5 K)		
Genauigkeit VOC	±15% EW		
Temperaturabhängigkeit	CO: ±5 ppm / K, CO ₂ : ±5 ppm / K, Feuchte: ±0,02% r.F. / K, Temperatur: ±0,05°C / 10 K		
Druckabhängigkeit	CO ₂ : 1,6% v. MW/kPa		
Ansprechzeit (t90)	< 5 min		
Langzeitstabilität	CO: ±1% EW/Jahr, CO ₂ : ±1% EW/Jahr, Feuchte: ±1%/Jahr, VOC: ±10% EW/Jahr		
Offset	Offsetwert kann im Register eingetragen werden		
Sensor	CO: elektrochemischer Sensor, CO ₂ : nichtdispersiver Infrarotsensor (NDIR), Feuchte: kapazitiver Sensor, Temperatur: elektronischer Sensor, VOC: metalloxid Sensor		
Sensorschutz	Sinterfilter	Im Gehäuse montiert	
Einlaufzeit	CO: 1 min, CO ₂ : 10 min, Feuchte: 1 min, Helligkeit: < 3 s, Temperatur: 1 min, VOC: 1 h		
Spannungsversorgung	24 V DC (±5%)		
Stromaufnahme	max. 20-200 mA, in Abhängigkeit der gewählten Messgrößen und Ausstattung		
Digitalausgang	Modbus RTU		
Alarmausgang	1 x potentialfreier Wechselkontakt, 48 V, 1 A		
Elektrischer Anschluss	Push-in-Anschlussklemme, werkzeuglos, zeitsparend		
Gehäuse	Polycarbonat PC UL 94 V0 mit Scharnierverschlüsse, Farbe signalweiss ähnlich RAL 9003	ABS Polyman, Farbe signalweiss ähnlich RAL 9003	
Kabeldurchführung	PG11-Verschraubung mit Zugentlastung	an der Gehäuserückseite	
Display	optionales LCD-Display mit Hintergrundbeleuchtung an/aus/auto		
Material	-	Schutzrohr: Edelstahl V2A 1.4301	-
Abmessungen	Gehäuse: L 89 x B 80 x H 47 mm	Gehäuse: L 89 x B 80 x H 47 mm, Schutzrohr: Ø 25 x 190 mm	Gehäuse: L 82 x B 82 x H 25 mm
Schutzart	Gehäuse/Elektronik: IP65, Sensor: IP30		IP30, IP20 (mit Display)
Schutzklasse	III		
Arbeitsbereich r.F.	0...98% r.F. in schadstofffreier, nicht kondensierender Luft		
Betriebstemperatur	0...+50°C		
Lagertemperatur	-20...+50°C		
Inbetriebnahme	Nach dem Einschalten des Gerätes erfolgen ein Selbsttest und die Nullpunkt-Kalibrierung. Dieser Vorgang dauert je nach Umgebungsbedingungen ca. 1 Min., wobei in dieser Zeit der digital ausgegebene Wert vom tatsächlichen Wert abweicht.		
Montage	Schraubbefestigung	Montageflansch (im Lieferumfang enthalten)	Wandmontage oder auf Unterpultdose
Zulassungen	CE, EAC, RoHS		

Sicherheit und Schutzmaßnahmen

- › Die Gebrauchsanleitung und weitere produktbegleitende Unterlagen sorgfältig lesen und für spätere Verwendung aufbewahren.
- › Die Installation der Geräte darf nur durch Fachpersonal erfolgen.



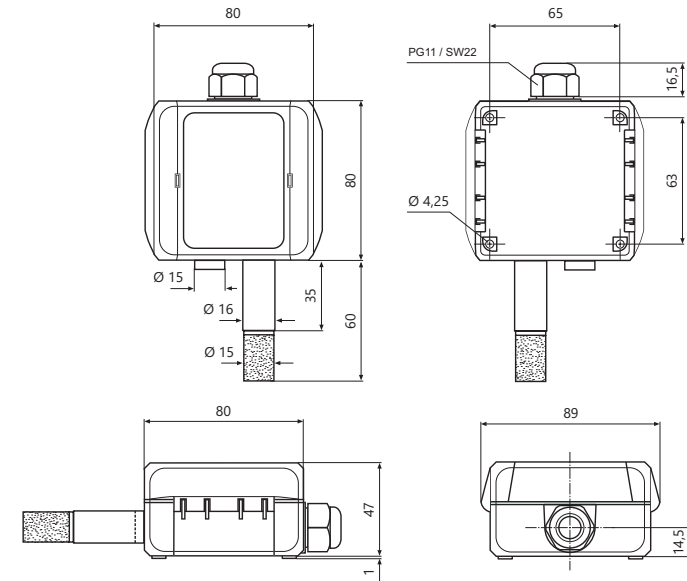
Warnung

Die Geräte dürfen ausschließlich im spannungslosen Zustand an Sicherheitskleinspannung angeschlossen werden.

- › Sicherheitsvorschriften des VDE, der Länder, ihrer Überwachungsorgane, des TÜV und der örtlichen EVU beachten.
- › Gerät nur für den angegebenen Verwendungszweck nutzen.
- › EMV-Richtlinien beachten, um Schäden und Fehler am Gerät zu verhindern. Geschirmte Anschlussleitungen verwenden und dabei eine Parallelverlegung zu stromführenden Leitungen vermeiden.
- › Die Funktionsweise kann bei Betrieb in der Nähe von Geräten, welche nicht den EMV-Richtlinien entsprechen, negativ beeinflusst werden.
- › Dieses Gerät darf nicht für sicherheitsrelevante Aufgaben verwendet werden, wie z.B. zur Überwachung oder dem Schutz von Personen gegen Gefährdung oder Verletzung, als Not-Aus-Schalter an Anlagen oder Maschinen usw.
- › Gefährdungen aller Art sind zu vermeiden.
- › Bei unsachgemäßer Verwendung dieses Gerätes sind dabei entstehende Mängel und Schäden von der Gewährleistung und Haftung ausgeschlossen.
- › Folgeschäden, welche durch Fehler an diesem Gerät entstehen, sind von der Gewährleistung und Haftung ausgeschlossen.
- › Es gelten ausschließlich die technischen Daten und Anschlussbedingungen der zum Gerät gelieferten Montage- und Gebrauchsanleitung. Änderungen sind im Sinne des technischen Fortschritts und der stetigen Verbesserung unserer Produkte möglich.
- › Bei Veränderungen der Geräte durch den Anwender entfallen alle Gewährleistungsansprüche.
- › Veränderungen dieser Unterlagen sind nicht gestattet.

Maßzeichnung / Dimension Drawing

FS1301



Safety and Security Precautions

- › Please read these instructions for use carefully and keep them for later use.
- › The installation of the devices should be done only by qualified personnel.



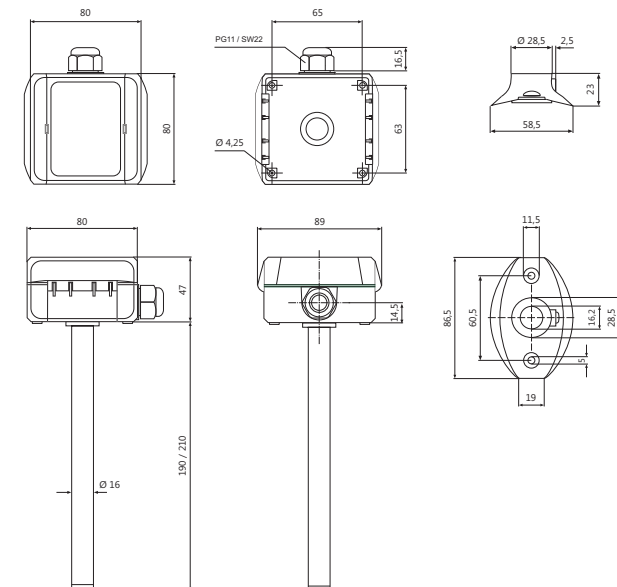
Warning

The devices must be connected only in dead state on safety-low voltage supply.

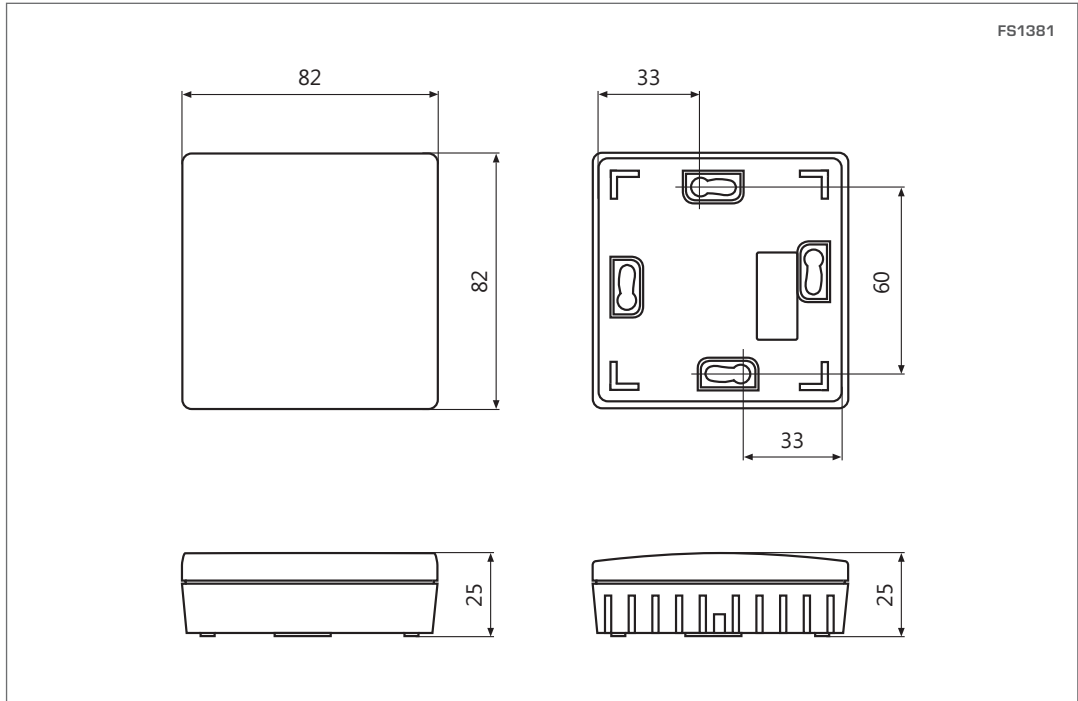
- › The VDE (German Electrical Engineering Association) security requirements of the countries and their supervisory institutions are to be considered.
- › This device is only used for the specified purpose.
- › The EMC instructions are always to be observed in order to prevent damages and errors at the device. Shielded cables should be used and a parallel installation of electrical lines should be avoided.
- › The operation mode can be negatively affected by the operating close to devices which do not meet the EMC instructions.
- › This device may not be used for security-related monitoring, such as for monitoring or protection of individuals against danger or injury, as the emergency stop switch on equipment or machinery etc.
- › All kinds of threats should be avoided, whereby the purchaser has to ensure the compliance with the construction and safety regulations.
- › Defects and damages resulted by improper use of this device will not be assumed by the warranty and liability.
- › Consequential damages that result from errors of the device will not be assumed by the warranty and liability.
- › Only the technical specifications and connection diagrams of the delivered device instruction manual applies. Changes in terms of technical progress and the continuous improvement of our products are possible.
- › Changes of the device by the user will not be assumed by the warranty and liability.
- › Changes in these documents are not allowed.

Maßzeichnung / Dimension Drawing

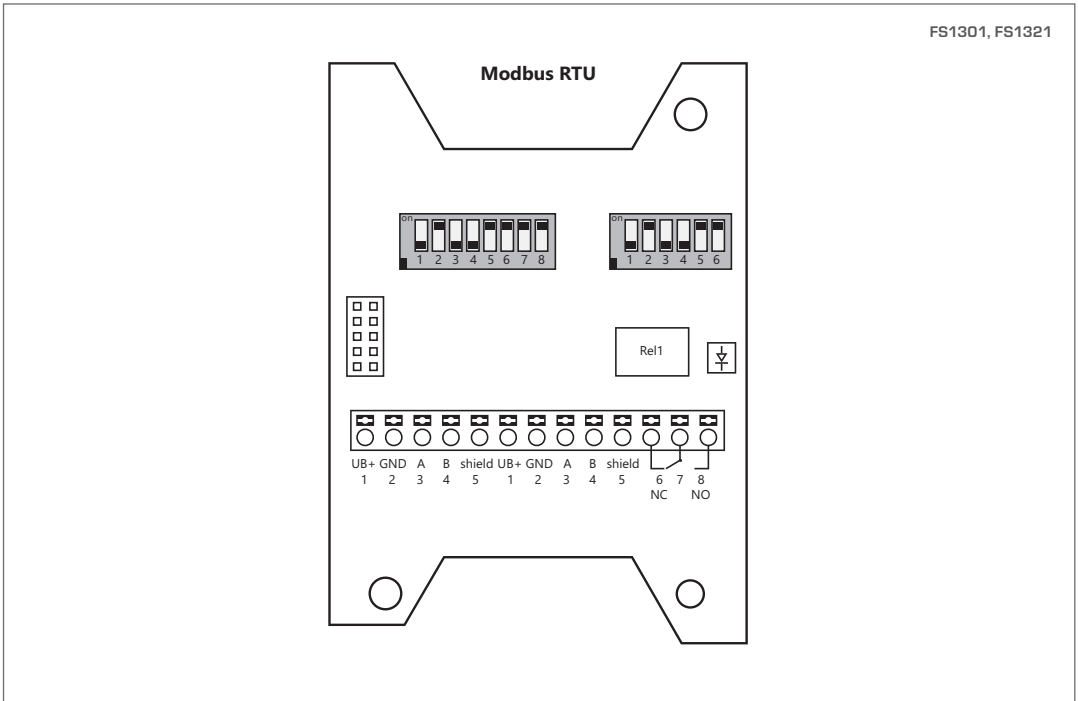
FS1321



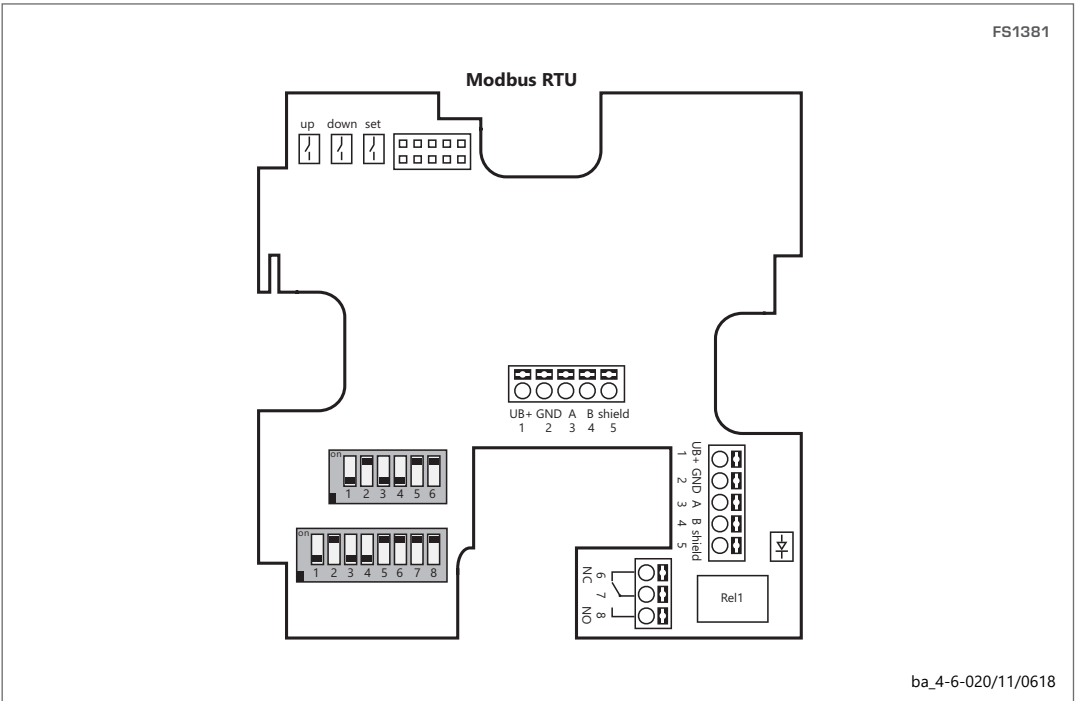
Maßzeichnung / Dimension Drawing



Schaltbild / Connection Diagram



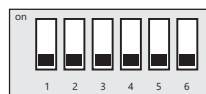
Schaltbild / Connection Diagram



Gerätekonfiguration / Device Configuration

FS1301, FS1321, FS1381

Parametrisierung Parameterization



8N1-Modus 8N1-Modus



Parität Parity



Stoppbits Stopbits



Baudrate Baud rate



Busadresse und Master/Slave Funktion Bus address and master/slave function



Busadresse Bus address



bis
to



Master/Slave Funktion Master/slave function

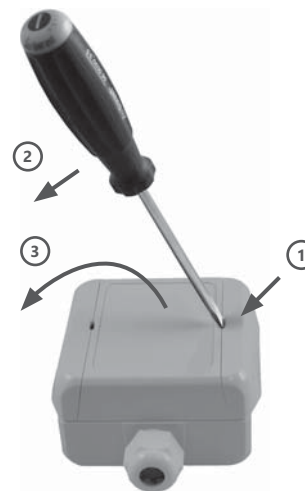


Montage / Installation

FS1301, FS1321

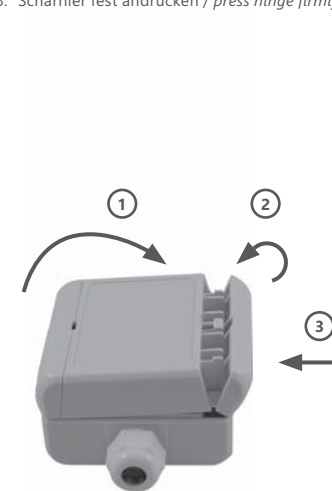
ÖFFNEN / OPEN

1. Schlitzschraubendreher (in geeigneter Breite) flach in den Schlitz stecken
insert slotted screwdriver (with appropriate size) into the slot
2. Durch Druck zur Gehäusemitte springt das Scharnier auf
by pressing to the housing centre hinge will open
3. Deckel nach links öffnen
open cover to the left



SCHLIESSEN / CLOSE

1. Deckel schließen und fest auf das Unterteil andrücken
close cover and press it down firmly to the lower part
2. Scharnier zum Oberteil schließen
close hinge to the upper part
3. Scharnier fest andrücken / *press hinge firmly*



Modbus Konfiguration / Modbus Configuration

Angaben zur BUS-Parametrisierung, Registerbelegung und Befehlsaufbau finden Sie unter <http://www.fuehlersysteme.de/docs> zum Download.



QR-Code scannen!
für download Systembeschreibung
und Konfiguration Modbus

Please find information for BUS-parameterization, register assignment and command structure under <http://www.fuehlersysteme.de/docs> available for download.



Scan QR-Code!
to start system description
and Modbus configuration download