

Specifications

	FS1140	FS1141	FS1180
Measurement range r.H.		0-100% r.H.	
Measurement range abs. humidity		0-80 g/m ³ (calculated)	
Measurement range air fuel ratio		0-80 g/kg (calculated)	
Measurement range dew point		-20...+80°C DP (calculated)	
Measurement range temp.		-30...+100°C	
Accuracy humidity		±3% r.H. (30-70% r.H., else ±5% r.H., at 20°C)	
Accuracy temperature		±0,3 K (10...40°C, else ±0,5 K)	
Temperature dependency		±0,02% r.H. / K (voltage output), ±0,04% r.H. / K (current version); ±0,05°C / 10 K (voltage version), ±0,07°C / 10 K (current output)	
Long term stability		±1%/year	
Offset		Offset value can be entered in the register	
Sensor		capacitive humidity sensor	
Sensor protection	mounted inside housing, condensation protection by heating function in the range of 95...99% r.H.	screwable stainless steel sinter filter, condensation protection by heating function in the range of 95...99% r.H.	mounted inside housing, condensation protection by heating function in the range of 95...99% r.H.
Flow rate		< 2 m/s	
Supply voltage		24 V DC (±5%)	
Current consumption		max. 10 mA + 30 mA (option display) + 20 mA (option relay)	
Digital output		Modbus RTU	
Alarm output		1 x potential-free change-over contact, 48 V, 1 A	
Electrical connection		push-in terminal, no tools required, time-saving	
Cable	1 m shielded PVC cable	2 m shielded PVC cable	-
Housing	Sensor: aluminium, colour signal white like RAL 9003, Electronic: polycarbonate PC UL 94 V0 with hinge locks, color signal white similar to RAL 9003	Polycarbonate PC UL 94 V0 with hinge locks, color signal white similar to RAL 9003	ABS polyman, colour signal white like RAL 9003
Cable gland	PG11 high-strength cable gland with strain relief		at the backside of the housing
Display	optional LCD display with backlight on/off/auto		
Material	-	Pendulum: brass nickel-plated	-
Dimensions	Housing: L 89 x W 80 x H 47 mm, Cable: 1 m PVC	Housing: L 89 x W 80 x H 47 mm, Protection tube: Ø 16 x 60 mm	Housing: L 82 x W 82 x H 25 mm
Protection type	Housing/electronic: IP65, Sensor: IP30		
Protection class	III		
Working range r.H.	0...98% r.H. in contaminant-free, non-condensing air		
Working temperature	Probe: -20...+80°C, Electronic: -20...+70°C		0...+50°C
Storage temperature	-20...+50°C		
Installation	in the false ceiling by 2 tension springs	screw fastening	on-wall or on flush-mounted box
Approvals	CE, EAC, RoHS		



FuehlerSystems eNET International
The Brand for Sensor Technology

D

GB

FS1140 Feuchte-Messumformer Decke für relative/absolute Feuchte, Taupunkttemperatur, Mischungsverhältnis und Temperatur, digitaler Ausgang

Humidity transducer ceiling for relative/absolute humidity, dewpoint temperature, mixing ratio and temperature, digital output



FS1141 Feuchte-Messumformer mit Pendelsonde für relative/absolute Feuchte, Taupunkttemperatur, Mischungsverhältnis und Temperatur, digitaler Ausgang

Humidity transducer with pendulum sensor for relative/absolute humidity, dewpoint temperature, mixing ratio and temperature, digital output



FS1180 Feuchte-Messumformer Raum für relative/absolute Feuchte, Taupunkttemperatur, Mischungsverhältnis und Temperatur, digitaler Ausgang

Humidity transducer with pendulum sensor for relative/absolute humidity, dewpoint temperature, mixing ratio and temperature, digital output



Kontakt / Support

Address

FuehlerSystems eNET International GmbH
Roethensteig 11
D-90408 Nuernberg

Phone

+49 911 37322-0

Fax

+49 911 37322-111

E-Mail & Web

info@fuehlersysteme.de
www.fuehlersysteme.de



Техническая поддержка в РФ

+7 (812) 329-33-41

Сайт: www.fuehler-systeme.ru

Anwendungen

FS1180 Feuchte-Messumformer Raum für relative/absolute Feuchte, Taupunkttemperatur, Mischungsverhältnis und Temperatur, digitaler Ausgang

Der FS1180 Feuchte-Messumformer erfasst die Temperatur und relative Feuchte der Umgebungsluft und wandelt diesen Messwert in ein digitales Ausgangssignal um.

Das Feuchtemessgerät verfügt über eine Heizfunktion zum Sensorschutz im Hochfeuchtebereich von 95...99% r.F. Wenn die relative Feuchte den werksseitig vorgegeben Schwellwert für mehr als 10 Minuten überschreitet, wird diese Heizfunktion aktiviert. Der Sensor wird zeitlich begrenzt beheizt, somit getrocknet bzw. vor Kondensation geschützt. Während der Heiz- und anschließenden Temperaturnausgleichsphase wird das Ausgangssignal auf den letzten Messwert vor Aktivierung der Schutzfunktion stabil gehalten.

Der Feuchte- und Temperatursensor wird durch einen schraubbaren Sinterfilter bestens vor Verunreinigungen geschützt und kann bei Bedarf im Register mittels Offsetwert feinkalibriert werden.

Als Sonderausstattung sind ein potentialfreier Wechselkontakt und/oder ein hintergrundbeleuchtetes Display verfügbar. Der Displayinhalt lässt sich per Befehl in 90° Schritten drehen.

Als besondere Funktionen können im Display eine Reihe festgelegter Messwerte anderer Bus-Teilnehmer (auch herstellerübergreifend) angezeigt werden. Zur Darstellung von Messwerten anderer Bus-Teilnehmer werden diese vom Bus-Master in die entsprechenden Register eingetragen. Auch der optionale Wechselkontakt kann für Messwerte anderer Bus-Teilnehmer konfiguriert werden.

Die Konfiguration von Adresse, Übertragungsmodus/-geschwindigkeit, Abschlusswiderstand und Master/Slave-Funktion der Bus-Geräte erfolgt bequem per innovativer DIP-Schalter-Technologie. Damit können die Geräte schnell und einfach in das System eingebunden und später über den Master parametrisiert werden.

Die Bus-Geräte können sogar im laufenden Betrieb vom Master auf Werkseinstellung zurückgesetzt werden. Somit wird in Sekundenschnelle die Grundfunktionalität des Gerätes wiederhergestellt. Dies kann bei fehlerhaften Parametrisierungen von z.B. Offset, Schaltschwelle, Anzeigemodi etc. notwendig sein.

Mittels der FS-Master/Slave-Topologie können innerhalb der Geräteserie kostengünstige, autarke Knoten ohne zusätzlichen SPS-Master aufgebaut werden. Hierbei übernimmt ein Bus-Gerät die Masterfunktion im Knoten. Dieses fragt die Messwerte anderer Bus-Teilnehmer ab, trägt diese automatisch in seine entsprechenden Register ein und zeigt sie im internen Display an. Darüber hinaus kann der Master zusätzlich weitere Aktoren der Geräteserie (analoge Ein- und Ausgänge, Relaisstation) auswerten und bedienen.

Applications

FS1180 Humidity transducer room for relative/absolute humidity, dewpoint temperature, mixing ratio and temperature, digital output

The FS1180 humidity transducer registers the temperature and relative humidity of the ambient air and converts this measured value into a digital output signal.

The humidity measuring device has a heating function to protect the sensor at high humidity 95...99% r.h.. If the relative humidity exceeds the threshold value set ex-works for more than 10 minutes the heating function is activated. The sensor is heated for a limited time and thus dried and protected against condensation. During the heating and the subsequent temperature balancing phase the output signal is kept stable at the last measured value before the heating function was triggered.

The humidity and temperature sensor is very well protected against contamination by a screwable sintered filter and can, if required, be finely calibrated in the register using an offset value.

As special equipment a potential-free alternating contact and/or a backlit display are available The contents of the display can be rotated in steps of 90° by using a command.

As special functions a series of defined measured values from other bus-participants (also cross-manufacturers) can be shown in the display. To display measured values from other bus-participants these are entered into the corresponding register by the bus-Master. The optional alternating contact can be configured for measured values from other bus-participants.

The configuration of address, transmission mode/speed, terminating resistor and master/slave function of the bus-devices can easily be done using the innovative DIP switch technology. Thus devices can quickly and easily integrated into the system and later parameterised via the master.

The bus-devices can even be reset to the works settings during operation of the master. Thus the basic functionality of the device is re-created in a matter of seconds. This can be necessary in the event of incorrect parameterisations of, e.g. offset, switching threshold, display modes etc..

By means of the FS master/slave topology autarkic nodes without additional SPS master can be installed within the device series. Hereby a bus-device assumes the master function in the node. This requests the measured values from other bus-participants, automatically enters these into the corresponding register and shows them in the internal display. Furthermore the master can evaluate and operate additional actuators in the device series (analogue in- and outputs, relay station).

Technische Daten

	FS1140	FS1141	FS1180
Messbereich r.F.	0-100% r.F.		
Messbereich abs. Feuchte	0-80 g/m ³ (berechnet)		
Messbereich Misch.	0-80 g/kg (berechnet)		
Messbereich Taupunkt	-20...+80°C TP (berechnet)		
Messbereich Temp.	-30...+100°C		
Genauigkeit Feuchte	±3% r.F. (30-70% r.F., sonst ±5% r.F., bei 20°C)		
Genauigkeit Temperatur	±0,3 K (10...40°C, sonst ±0,5 K)		
Temperaturabhängigkeit	±0,02% r.F. / K (Spannungsvariante), ±0,04% r.F. / K (Stromvariante); ±0,05°C / 10 K (Spannungsvariante), ±0,07°C / 10 K (Stromvariante)		
Langzeitstabilität	±1%/Jahr		
Offset	Offsetwert kann im Register eingetragen werden		
Sensor			kapazitiver Feuchtesensor
Sensorschutz	Im Gehäuse montiert, Kondensationsschutz durch Heizfunktion im Bereich von 95...99% r.F.	schraubbarer Edelstahl-Sinterfilter, Kondensationsschutz durch Heizfunktion im Bereich von 95...99% r.F.	Im Gehäuse montiert, Kondensationsschutz durch Heizfunktion im Bereich von 95...99% r.F.
Strömungsgeschwindigkeit	< 2 m/s		
Spannungsversorgung	24 V DC (±5%)		
Stromaufnahme	max. 10 mA + 30 mA (Option Display) + 20 mA (Option Relais)		
Digitalausgang	Modbus RTU		
Alarmausgang	1 x potentialfreier Wechselkontakt, 48 V, 1 A		
Elektrischer Anschluss	Push-in-Anschlussklemme, werkzeuglos, zeitsparend		
Leitung	1 m geschirmte PVC-Leitung	2 m geschirmte PVC-Leitung	-
Gehäuse	Sensor: Aluminium, Farbe signalweiss ähnlich RAL 9003, Elektronik: Polycarbonat PC UL 94 V0 mit Scharnierverschlüsse, Farbe signalweiss ähnlich RAL 9003	Polycarbonat PC UL 94 V0 mit Scharnierverschlüsse, Farbe signalweiss ähnlich RAL 9003	ABS Polyman, Farbe signalweiss ähnlich RAL 9003
Kabeldurchführung	PG11-Verschraubung mit Zugentlastung		an der Gehäuserückseite
Display	optionales LCD-Display mit Hintergrundbeleuchtung an/aus/auto		
Material	-	Pendel: Messing vernickelt	-
Abmessungen	Gehäuse: L 89 x B 80 x H 47 mm, Leitung: 1 m PVC	Gehäuse: L 89 x B 80 x H 47 mm, Schutzrohr: Ø 16 x 60 mm	Gehäuse: L 82 x B 82 x H 25 mm
Schutzart	Gehäuse/Elektronik: IP65, Sensor: IP30		IP30, IP20 (mit Display)
Schutzklasse	III		
Arbeitsbereich r.F.	0...98% r.F. in schadstofffreier, nicht kondensierender Luft		
Betriebstemperatur	Fühler: -20...+80°C, Elektronik: -20...+70°C		0...+50°C
Lagertemperatur	-20...+50°C		
Montage	in die Zwischendecke mittels 2 Spannfedern	Schraubbefestigung	Wandmontage oder auf Untertputzdose
Zulassungen	CE, EAC, RoHS		

Anwendungen

FS1140 Feuchte-Messumformer Decke für relative/absolute Feuchte, Taupunkttemperatur, Mischungsverhältnis und Temperatur, digitaler Ausgang

Der FS1140 Feuchte-Messumformer erfasst die Temperatur und relative Feuchte der Umgebungsluft und wandelt diesen Messwert in ein digitales Ausgangssignal um.

Das Feuchtemessgerät verfügt über eine Heizfunktion zum Sensorschutz im Hochfeuchtebereich von 95...99% r.F. Wenn die relative Feuchte den werkseitig vorgegeben Schwellwert für mehr als 10 Minuten überschreitet, wird diese Heizfunktion aktiviert. Der Sensor wird zeitlich begrenzt beheizt, somit getrocknet bzw. vor Kondensation geschützt. Während der Heiz- und anschließenden Temperatenausgleichsphase wird das Ausgangssignal auf den letzten Messwert vor Aktivierung der Schutzfunktion stabil gehalten.

Der Feuchte- und Temperatursensor wird durch einen schraubbaren Sinterfilter bestens vor Verunreinigungen geschützt und kann bei Bedarf im Register mittels Offsetwert feinkalibriert werden.

Als Sonderausstattung sind ein potentialfreier Wechselkontakt und/oder ein hintergrundbeleuchtetes Display verfügbar. Der Displayinhalt lässt sich per Befehl in 90° Schritten drehen.

Als besondere Funktionen können im Display eine Reihe festgelegter Messwerte anderer Bus-Teilnehmer (auch herstellerübergreifend) angezeigt werden. Zur Darstellung von Messwerten anderer Bus-Teilnehmer werden diese vom Bus-Master in die entsprechenden Register eingetragen. Auch der optionale Wechselkontakt kann für Messwerte anderer Bus-Teilnehmer konfiguriert werden.

Die Konfiguration von Adresse, Übertragungsmodus/-geschwindigkeit, Abschlusswiderstand und Master/Slave-Funktion der Bus-Geräte erfolgt bequem per innovativer DIP-Schalter-Technologie. Damit können die Geräte schnell und einfach in das System eingebunden und später über den Master parametrisiert werden.

Die Bus-Geräte können sogar im laufenden Betrieb vom Master auf Werkseinstellung zurückgesetzt werden. Somit wird in Sekundenschnelle die Grundfunktionalität des Gerätes wiederhergestellt. Dies kann bei fehlerhaften Parametrisierungen von z.B. Offset, Schaltschwelle, Anzeigemodi etc. notwendig sein.

Mittels der FS-Master/Slave-Topologie können innerhalb der Geräteserie kostengünstige, autarke Knoten ohne zusätzlichen SPS-Master aufgebaut werden. Hierbei übernimmt ein Bus-Gerät die Masterfunktion im Knoten. Dieses fragt die Messwerte anderer Bus-Teilnehmer ab, trägt diese automatisch in seine entsprechenden Register ein und zeigt sie im internen Display an. Darüber hinaus kann der Master zusätzlich weitere Aktoren der Geräteserie (analoge Ein- und Ausgänge, Relaisstation) auswerten und bedienen.

Anwendungen

FS1141 Feuchte-Messumformer mit Pendelsonde für relative/absolute Feuchte, Taupunkttemperatur, Mischungsverhältnis und Temperatur, digitaler Ausgang

Der FS1141 Feuchte-Messumformer erfasst die Temperatur und relative Feuchte der Umgebungsluft und wandelt diesen Messwert in ein digitales Ausgangssignal um.

Das Feuchtemessgerät verfügt über eine Heizfunktion zum Sensorschutz im Hochfeuchtebereich von 95...99% r.F. Wenn die relative Feuchte den werkseitig vorgegeben Schwellwert für mehr als 10 Minuten überschreitet, wird diese Heizfunktion aktiviert. Der Sensor wird zeitlich begrenzt beheizt, somit getrocknet bzw. vor Kondensation geschützt. Während der Heiz- und anschließenden Temperatenausgleichsphase wird das Ausgangssignal auf den letzten Messwert vor Aktivierung der Schutzfunktion stabil gehalten.

Der Feuchte- und Temperatursensor wird durch einen schraubbaren Sinterfilter bestens vor Verunreinigungen geschützt und kann bei Bedarf im Register mittels Offsetwert feinkalibriert werden.

Als Sonderausstattung sind ein potentialfreier Wechselkontakt und/oder ein hintergrundbeleuchtetes Display verfügbar. Der Displayinhalt lässt sich per Befehl in 90° Schritten drehen.

Als besondere Funktionen können im Display eine Reihe festgelegter Messwerte anderer Bus-Teilnehmer (auch herstellerübergreifend) angezeigt werden. Zur Darstellung von Messwerten anderer Bus-Teilnehmer werden diese vom Bus-Master in die entsprechenden Register eingetragen. Auch der optionale Wechselkontakt kann für Messwerte anderer Bus-Teilnehmer konfiguriert werden.

Die Konfiguration von Adresse, Übertragungsmodus/-geschwindigkeit, Abschlusswiderstand und Master/Slave-Funktion der Bus-Geräte erfolgt bequem per innovativer DIP-Schalter-Technologie. Damit können die Geräte schnell und einfach in das System eingebunden und später über den Master parametrisiert werden.

Die Bus-Geräte können sogar im laufenden Betrieb vom Master auf Werkseinstellung zurückgesetzt werden. Somit wird in Sekundenschnelle die Grundfunktionalität des Gerätes wiederhergestellt. Dies kann bei fehlerhaften Parametrisierungen von z.B. Offset, Schaltschwelle, Anzeigemodi etc. notwendig sein.

Mittels der FS-Master/Slave-Topologie können innerhalb der Geräteserie kostengünstige, autarke Knoten ohne zusätzlichen SPS-Master aufgebaut werden. Hierbei übernimmt ein Bus-Gerät die Masterfunktion im Knoten. Dieses fragt die Messwerte anderer Bus-Teilnehmer ab, trägt diese automatisch in seine entsprechenden Register ein und zeigt sie im internen Display an. Darüber hinaus kann der Master zusätzlich weitere Aktoren der Geräteserie (analoge Ein- und Ausgänge, Relaisstation) auswerten und bedienen.

Applications

FS1140 Humidity transducer ceiling for relative/absolute humidity, dewpoint temperature, mixing ratio and temperature, digital output

The FS1140 humidity transducer registers the temperature and relative humidity of the ambient air and converts this measured value into a digital output signal.

The humidity measuring device has a heating function to protect the sensor at high humidity 95...99% r.h.. If the relative humidity exceeds the threshold value set ex-works for more than 10 minutes the heating function is activated. The sensor is heated for a limited time and thus dried and protected against condensation. During the heating and the subsequent temperature balancing phase the output signal is kept stable at the last measured value before the heating function was triggered.

The humidity and temperature sensor is very well protected against contamination by a screwable sintered filter and can, if required, be finely calibrated in the register using an offset value.

As special equipment a potential-free alternating contact and/or a backlit display are available The contents of the display can be rotated in steps of 90° by using a command.

As special functions a series of defined measured values from other bus-participants (also cross-manufacturers) can be shown in the display. To display measured values from other bus-participants these are entered into the corresponding register by the bus-Master. The optional alternating contact can be configured for measured values from other bus-participants.

The configuration of address, transmission mode/speed, terminating resistor and master/slave function of the bus-devices can easily be done using the innovative DIP switch technology. Thus devices can quickly and easily integrated into the system and later parameterised via the master.

The bus-devices can even be reset to the works settings during operation of the master. Thus the basic functionality of the device is re-created in a matter of seconds. This can be necessary in the event of incorrect parameterisations of, e.g. offset, switching threshold, display modes etc..

By means of the FS master/slave topology autarkic nodes without additional SPS master can be installed within the device series. Hereby a bus-device assumes the master function in the node. This requests the measured values from other bus-participants, automatically enters these into the corresponding register and shows them in the internal display. Furthermore the master can evaluate and operate additional actuators in the device series (analogue in- and outputs, relay station).

Applications

FS1141 Humidity transducer with pendulum sensor for relative/absolute humidity, dewpoint temperature, mixing ratio and temperature, digital output

The FS1141 humidity transducer registers the temperature and relative humidity of the ambient air and converts this measured value into a digital output signal.

The humidity measuring device has a heating function to protect the sensor at high humidity 95...99% r.h.. If the relative humidity exceeds the threshold value set ex-works for more than 10 minutes the heating function is activated. The sensor is heated for a limited time and thus dried and protected against condensation. During the heating and the subsequent temperature balancing phase the output signal is kept stable at the last measured value before the heating function was triggered.

The humidity and temperature sensor is very well protected against contamination by a screwable sintered filter and can, if required, be finely calibrated in the register using an offset value.

As special equipment a potential-free alternating contact and/or a backlit display are available The contents of the display can be rotated in steps of 90° by using a command.

As special functions a series of defined measured values from other bus-participants (also cross-manufacturers) can be shown in the display. To display measured values from other bus-participants these are entered into the corresponding register by the bus-Master. The optional alternating contact can be configured for measured values from other bus-participants.

The configuration of address, transmission mode/speed, terminating resistor and master/slave function of the bus-devices can easily be done using the innovative DIP switch technology. Thus devices can quickly and easily integrated into the system and later parameterised via the master.

The bus-devices can even be reset to the works settings during operation of the master. Thus the basic functionality of the device is re-created in a matter of seconds. This can be necessary in the event of incorrect parameterisations of, e.g. offset, switching threshold, display modes etc..

By means of the FS master/slave topology autarkic nodes without additional SPS master can be installed within the device series. Hereby a bus-device assumes the master function in the node. This requests the measured values from other bus-participants, automatically enters these into the corresponding register and shows them in the internal display. Furthermore the master can evaluate and operate additional actuators in the device series (analogue in- and outputs, relay station).

Sicherheit und Schutzmaßnahmen

- › Die Gebrauchsanleitung und weitere produktbegleitende Unterlagen sorgfältig lesen und für spätere Verwendung aufbewahren.
- › Die Installation der Geräte darf nur durch Fachpersonal erfolgen.



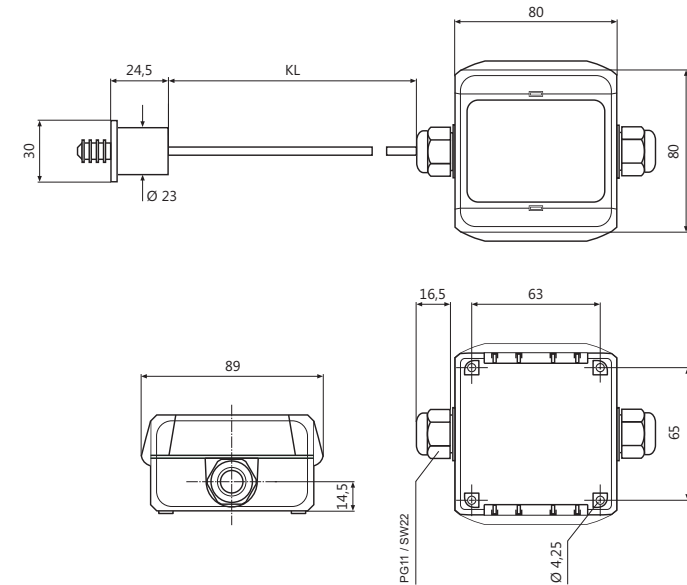
Warnung

Die Geräte dürfen ausschließlich im spannungslosen Zustand an Sicherheitskleinspannung angeschlossen werden.

- › Sicherheitsvorschriften des VDE, der Länder, ihrer Überwachungsorgane, des TÜV und der örtlichen EVU beachten.
- › Gerät nur für den angegebenen Verwendungszweck nutzen.
- › EMV-Richtlinien beachten, um Schäden und Fehler am Gerät zu verhindern. Geschirmte Anschlussleitungen verwenden und dabei eine Parallelverlegung zu stromführenden Leitungen vermeiden.
- › Die Funktionsweise kann bei Betrieb in der Nähe von Geräten, welche nicht den EMV-Richtlinien entsprechen, negativ beeinflusst werden.
- › Dieses Gerät darf nicht für sicherheitsrelevante Aufgaben verwendet werden, wie z.B. zur Überwachung oder dem Schutz von Personen gegen Gefährdung oder Verletzung, als Not-Aus-Schalter an Anlagen oder Maschinen usw.
- › Gefährdungen aller Art sind zu vermeiden.
- › Bei unsachgemäßer Verwendung dieses Gerätes sind dabei entstehende Mängel und Schäden von der Gewährleistung und Haftung ausgeschlossen.
- › Folgeschäden, welche durch Fehler an diesem Gerät entstehen, sind von der Gewährleistung und Haftung ausgeschlossen.
- › Es gelten ausschließlich die technischen Daten und Anschlussbedingungen der zum Gerät gelieferten Montage- und Gebrauchsanleitung. Änderungen sind im Sinne des technischen Fortschritts und der stetigen Verbesserung unserer Produkte möglich.
- › Bei Veränderungen der Geräte durch den Anwender entfallen alle Gewährleistungsansprüche.
- › Veränderungen dieser Unterlagen sind nicht gestattet.

Maßzeichnung / Dimension Drawing

FS1140



Safety and Security Precautions

- › Please read these instructions for use carefully and keep them for later use.
- › The installation of the devices should be done only by qualified personnel.



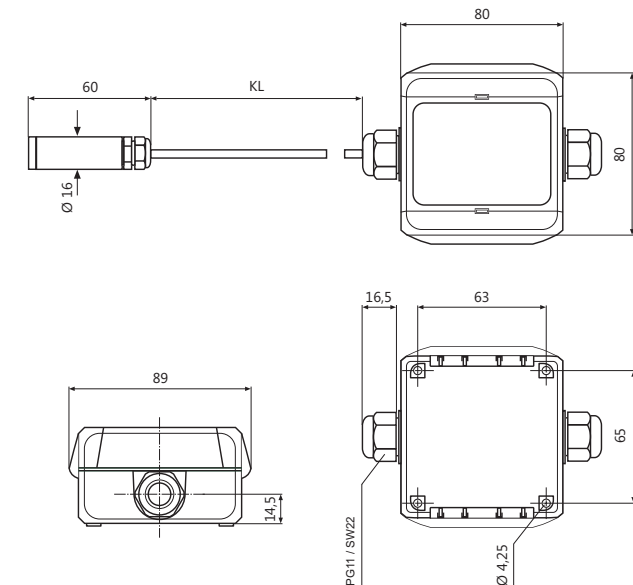
Warning

The devices must be connected only in dead state on safety-low voltage supply.

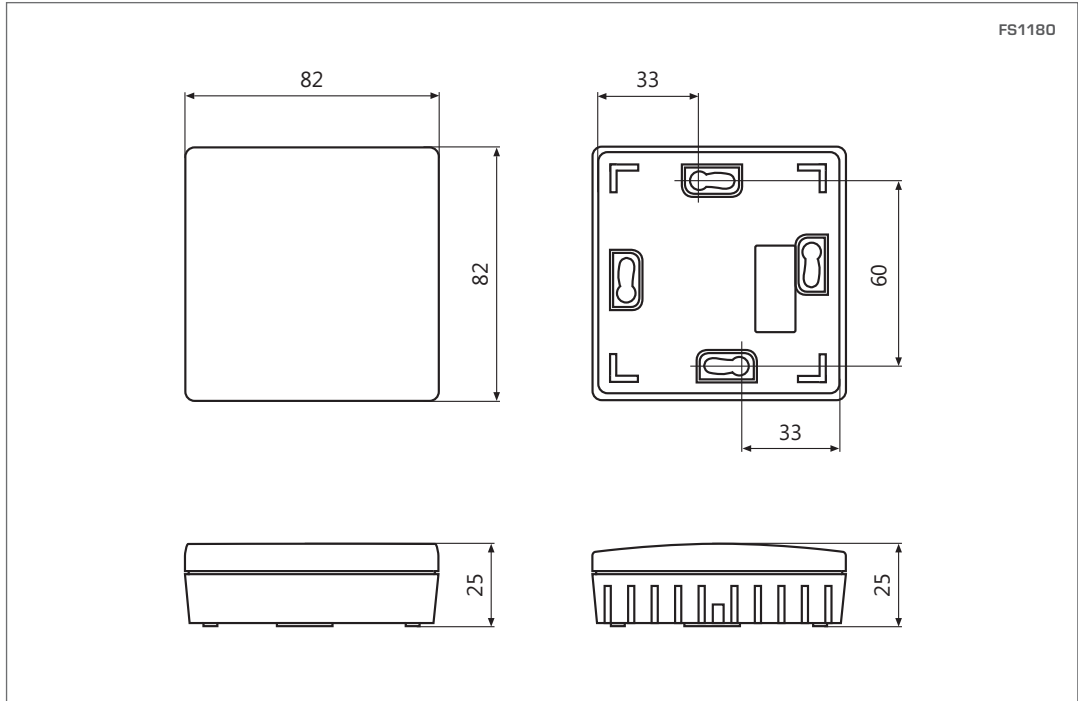
- › The VDE (German Electrical Engineering Association) security requirements of the countries and their supervisory institutions are to be considered.
- › This device is only used for the specified purpose.
- › The EMC instructions are always to be observed in order to prevent damages and errors at the device. Shielded cables should be used and a parallel installation of electrical lines should be avoided.
- › The operation mode can be negatively affected by the operating close to devices which do not meet the EMC instructions.
- › This device may not be used for security-related monitoring, such as for monitoring or protection of individuals against danger or injury, as the emergency stop switch on equipment or machinery etc.
- › All kinds of threats should be avoided, whereby the purchaser has to ensure the compliance with the construction and safety regulations.
- › Defects and damages resulted by improper use of this device will not be assumed by the warranty and liability.
- › Consequential damages that result from errors of the device will not be assumed by the warranty and liability.
- › Only the technical specifications and connection diagrams of the delivered device instruction manual applies. Changes in terms of technical progress and the continuous improvement of our products are possible.
- › Changes of the device by the user will not be assumed by the warranty and liability.
- › Changes in these documents are not allowed.

Maßzeichnung / Dimension Drawing

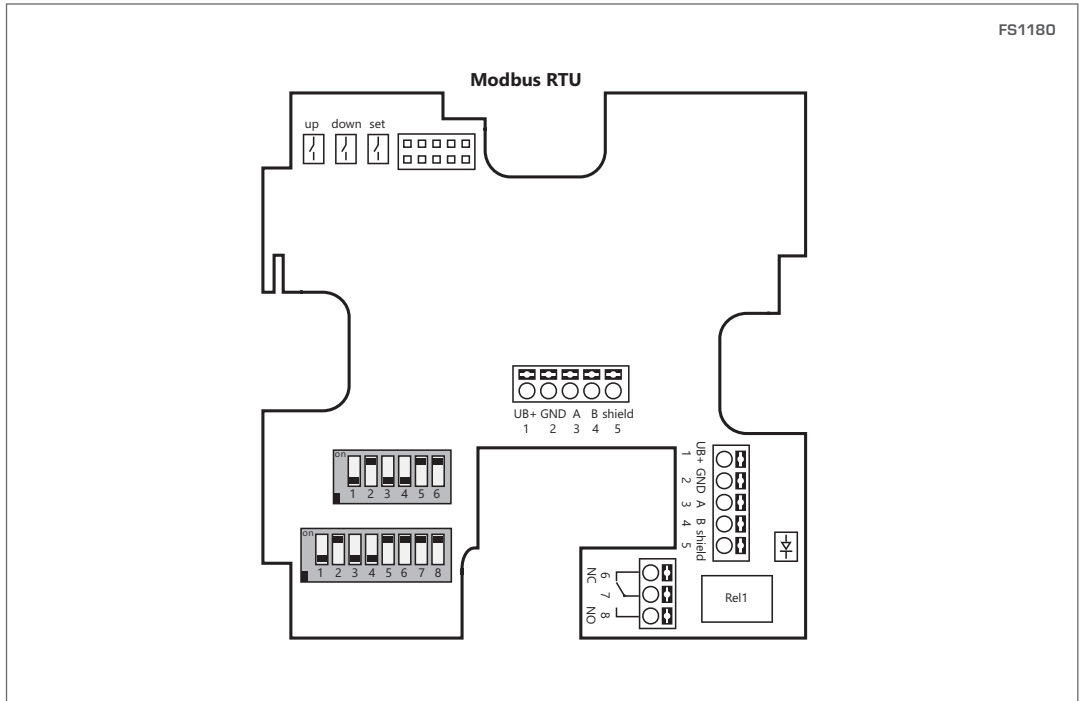
FS1141



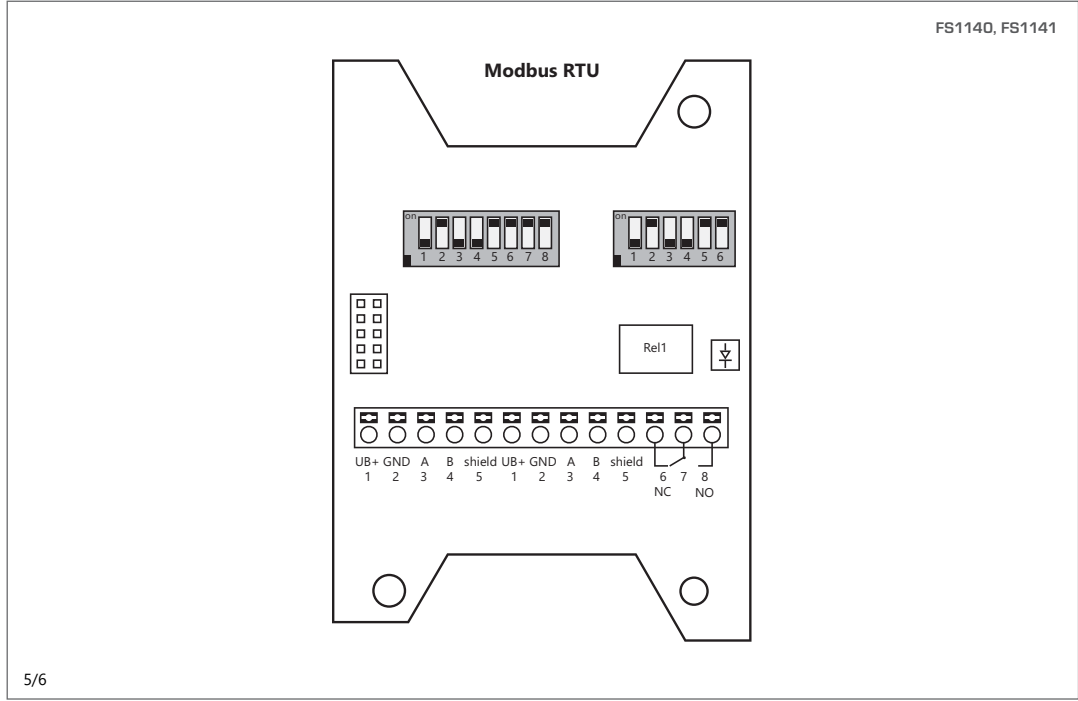
Maßzeichnung / Dimension Drawing



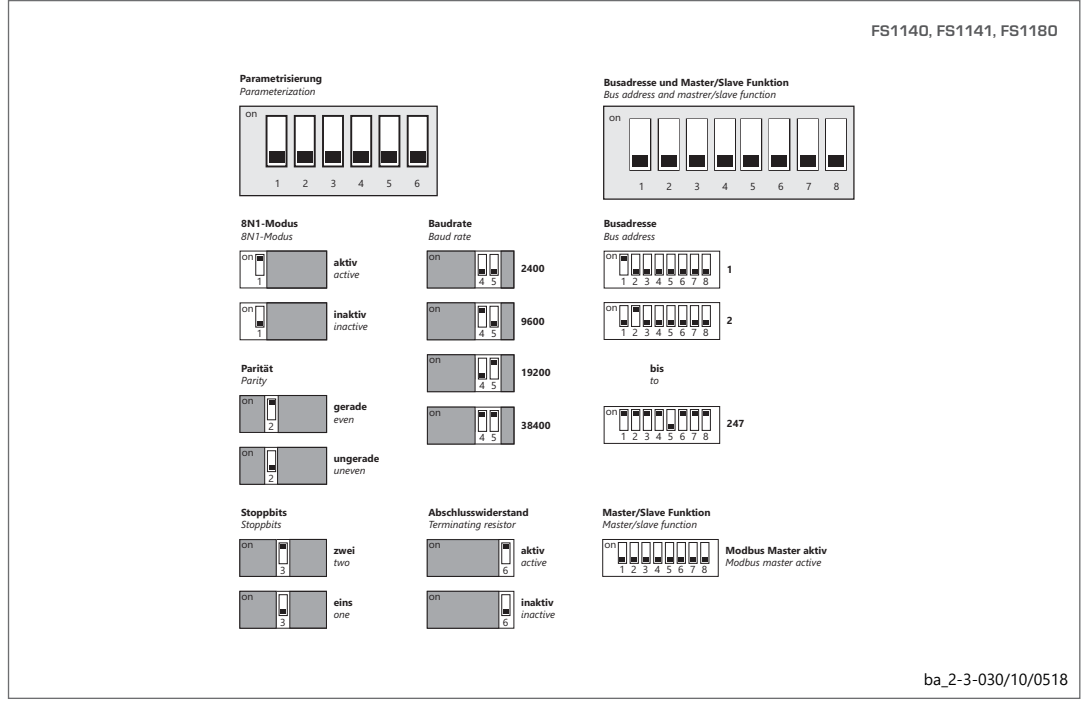
Schaltbild / Connection Diagram



Schaltbild / Connection Diagram



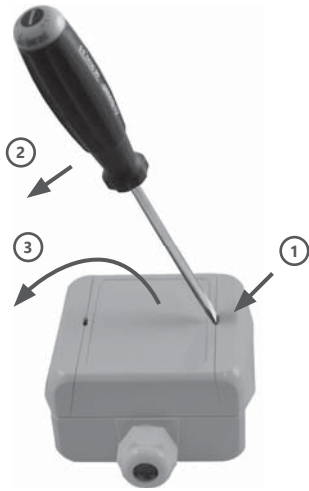
Gerätekonfiguration / Device Configuration



Montage / Installation

ÖFFNEN / OPEN

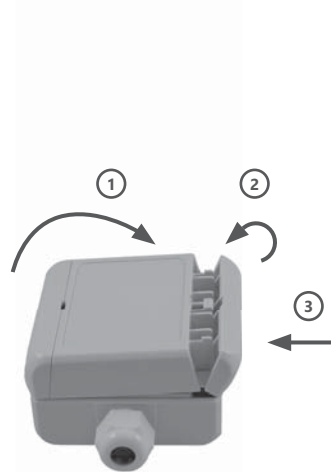
1. Schlitzschraubendreher (in geeigneter Breite) flach in den Schlitz stecken
insert slotted screwdriver (with appropriate size) into the slot
2. Durch Druck zur Gehäusemitte springt das Scharnier auf
by pressing to the housing centre hinge will open
3. Deckel nach links öffnen
open cover to the left



FS1140, FS1141, FS1180

SCHLIESSEN / CLOSE

1. Deckel schließen und fest auf das Unterteil andrücken
close cover and press it down firmly to the lower part
2. Scharnier zum Oberteil schließen
close hinge to the upper part
3. Scharnier fest andrücken / *press hinge firmly*



Modbus Konfiguration / Modbus Configuration

Angaben zur BUS-Parametrisierung, Registerbelegung und Befehlsaufbau finden Sie unter <http://www.fuehlersysteme.de/docs> zum Download.



QR-Code scannen!
für download Systembeschreibung
und Konfiguration Modbus

Please find information for BUS-parameterization, register assignment and command structure under <http://www.fuehlersysteme.de/docs> available for download.



Scan QR-Code!
to start system description
and Modbus configuration download