



# Technische Daten

	FS1040	FS1041
<b>Messbereich Temp.</b>	-50...+250°C	
<b>Genauigkeit</b>	±0,2 K + max. ±1% MW (-30°C+100°C), sonst ±0,3 K + max. ±1,5% MW	
<b>Offset</b>	Offsetwert kann im Register eingetragen werden	
<b>Sensor</b>	Pt100 DIN EN 60751 Kl. B	
<b>Spannungsversorgung</b>	24 V DC (±5%)	
<b>Stromaufnahme</b>	max. 10 mA + 30 mA (Option Display) + 20 mA (Option Relais)	
<b>Digitalausgang</b>	Modbus RTU	
<b>Alarmausgang</b>	1 x potentialfreier Wechselkontakt, 48 V, 1 A	
<b>Elektrischer Anschluss</b>	Push-in-Anschlussklemme, werkzeuglos, zeitsparend	
<b>Leitung</b>	2 m Silikon-Leitung (max. +180°C)	2 m PTFE-Leitung (2x0,22 mm <sup>2</sup> , max. +260°C)
<b>Gehäuse</b>	Polycarbonat PC UL 94 V0 mit Scharnierverschlüsse, Farbe signalweiss ähnlich RAL 9003	
<b>Kabeldurchführung</b>	PG11-Verschraubung mit Zugentlastung	
<b>Display</b>	optionales LCD-Display mit Hintergrundbeleuchtung an/aus/auto	
<b>Material</b>	Schutzhülse: Edelstahl VA 1.4571	
<b>Abmessungen</b>	Gehäuse: L 89 x B 80 x H 47 mm, Schutzhülse: Ø 6 x 50 mm	
<b>Schutzart</b>	IP65, IP67 (Fühler, feuchtedicht rolliert)	Gehäuse: IP65, Fühler: IP68 (feuchtedicht rolliert)
<b>Schutzklasse</b>	III	
<b>Arbeitsbereich r.F.</b>	0...98% r.F. in schadstofffreier, nicht kondensierender Luft	
<b>Betriebstemperatur</b>	Fühler: -50...+180°C, Elektronik: -20...+70°C	Fühler: -70...+250°C, Elektronik: -20...+70°C
<b>Lagertemperatur</b>	-20...+70°C	
<b>Montage</b>	Schraubbefestigung	
<b>Zulassungen</b>	CE, EAC, RoHS	



FuehlerSysteme eNET International  
The Brand for Sensor Technology



<b>FS1040</b>	<b>Temperatur-Messumformer mit Kabelfühler Silikon-Leitung, digitaler Ausgang</b> Temperature transducer with cable sensor silicon cable, digital output	
<b>FS1041</b>	<b>Temperatur-Messumformer mit Kabelfühler PTFE-Leitung, digitaler Ausgang</b> Temperature transducer with cable sensor PTFE-cable, digital output	

# Specifications

	FS1040	FS1041
<b>Measurement range temp.</b>	-50...+250°C	
<b>Accuracy</b>	±0,2 K + max. ±1% mv (-30°C+100°C), else ±0,3 K + max. ±1,5% mv	
<b>Offset</b>	Offset value can be entered in the register	
<b>Sensor</b>	Pt100 DIN EN 60751 Cl. B	
<b>Supply voltage</b>	24 V DC (±5%)	
<b>Current consumption</b>	max. 10 mA + 30 mA (option display) + 20 mA (option relay)	
<b>Digital output</b>	Modbus RTU	
<b>Alarm output</b>	1 x potential-free change-over contact, 48 V, 1 A	
<b>Electrical connection</b>	push-in terminal, no tools required, time-saving	
<b>Cable</b>	2 m silicone cable (max. +180°C)	2 m PTFE cable (2x0,22 mm <sup>2</sup> , max. +260°C)
<b>Housing</b>	Polycarbonate PC UL 94 V0 with hinge locks, color signal white similar to RAL 9003	
<b>Cable gland</b>	PG11 high-strength cable gland with strain relief	
<b>Display</b>	optional LCD display with backlight on/off/auto	
<b>Material</b>	Protection sleeve: stainless steel VA 1.4571	
<b>Dimensions</b>	Housing: L 89 x W 80 x H 47 mm, Protection sleeve: Ø 6 x 50 mm	
<b>Protection type</b>	IP65, IP67 (probe, moisture sealed rolled)	Housing: IP65, Probe: IP68 (moisture sealed rolled)
<b>Protection class</b>	III	
<b>Working range r.H.</b>	0...98% r.H. in contaminant-free, non-condensing air	
<b>Working temperature</b>	Probe: -50...+180°C, Electronic: -20...+70°C	Probe: -70...+250°C, Electronic: -20...+70°C
<b>Storage temperature</b>	-20...+70°C	
<b>Installation</b>	screw fastening	
<b>Approvals</b>	CE, EAC, RoHS	

# Kontakt / Support

## Address

FuehlerSysteme eNET International GmbH  
Roethensteig 11  
D-90408 Nuernberg

## Phone

+49 911 37322-0

## Fax

+49 911 37322-111

## E-Mail & Web

info@fuehlersysteme.de  
www.fuehlersysteme.de



## Техническая поддержка в РФ

+7 (812) 329-33-41

Сайт: www.fuehler-systeme.ru

# Anwendungen

## FS1040 Temperatur-Messumformer mit Kabelfühler Silikon-Leitung, digitaler Ausgang

Der FS1040 Kabelmessumformer erfasst die Temperatur in gasförmigen sowie flüssigen Medien und wandelt diesen Messwert in ein digitales Ausgangssignal um.

Die Edelhülse schützt den Sensor z.B. vor mechanischen Stößen, ist mit der Anschlussleitung feuchtedicht rolliert (wasserdicht) und kann mittels Tauchhülse, Spannband oder Klemmverschraubung schnell und einfach befestigt werden kann.

Als Sonderausstattung sind ein potentialfreier Wechselkontakt und/oder ein hintergrundbeleuchtetes Display verfügbar. Der Displayinhalt lässt sich per Befehl in 90° Schritten drehen.

Als besondere Funktionen können im Display eine Reihe festgelegter Messwerte anderer Bus-Teilnehmer (auch herstellerübergreifend) angezeigt werden. Zur Darstellung von Messwerten anderer Bus-Teilnehmer werden diese vom Bus-Master in die entsprechenden Register eingetragen. Auch der optionale Wechselkontakt kann für Messwerte anderer Bus-Teilnehmer konfiguriert werden.

Die Konfiguration von Adresse, Übertragungsmodus/-geschwindigkeit, Abschlusswiderstand und Master/Slave-Funktion der Bus-Geräte erfolgt bequem per innovativer DIP-Schalter-Technologie. Damit können die Geräte schnell und einfach in das System eingebunden und später über den Master parametrisiert werden.

Die Bus-Geräte können sogar im laufenden Betrieb vom Master auf Werkseinstellung zurückgesetzt werden. Somit wird in Sekundenschnelle die Grundfunktionalität des Gerätes wiederhergestellt. Dies kann bei fehlerhaften Parametrisierungen von z.B. Offset, Schaltschwelle, Anzeigemodi etc. notwendig sein.

Mittels der FS-Master/Slave-Topologie können innerhalb der Geräteserie kostengünstige, autarke Knoten ohne zusätzlichen SPS-Master aufgebaut werden. Hierbei übernimmt ein Bus-Gerät die Masterfunktion im Knoten. Dieses fragt die Messwerte anderer Bus-Teilnehmer ab, trägt diese automatisch in seine entsprechenden Register ein und zeigt sie im internen Display an. Darüber hinaus kann der Master zusätzlich weitere Aktoren der Geräteserie (analoge Ein- und Ausgänge, Relaisstation) auswerten und bedienen.

# Anwendungen

## FS1041 Temperatur-Messumformer mit Kabelfühler PTFE-Leitung, digitaler Ausgang

Der FS1041 Kabelmessumformer mit PTFE-Leitung erfasst die Temperatur in gasförmigen sowie flüssigen Medien und wandelt diesen Messwert in ein digitales Ausgangssignal um.

Die Edelhülse schützt den Sensor z.B. vor mechanischen Stößen, ist mit der PTFE-Anschlussleitung feuchtedicht rolliert und kann mittels Tauchhülse, Spannband oder Klemmverschraubung schnell und einfach befestigt werden kann.

Als Sonderausstattung sind ein potentialfreier Wechselkontakt und/oder ein hintergrundbeleuchtetes Display verfügbar. Der Displayinhalt lässt sich per Befehl in 90° Schritten drehen.

Als besondere Funktionen können im Display eine Reihe festgelegter Messwerte anderer Bus-Teilnehmer (auch herstellerübergreifend) angezeigt werden. Zur Darstellung von Messwerten anderer Bus-Teilnehmer werden diese vom Bus-Master in die entsprechenden Register eingetragen. Auch der optionale Wechselkontakt kann für Messwerte anderer Bus-Teilnehmer konfiguriert werden.

Die Konfiguration von Adresse, Übertragungsmodus/-geschwindigkeit, Abschlusswiderstand und Master/Slave-Funktion der Bus-Geräte erfolgt bequem per innovativer DIP-Schalter-Technologie. Damit können die Geräte schnell und einfach in das System eingebunden und später über den Master parametrisiert werden.

Die Bus-Geräte können sogar im laufenden Betrieb vom Master auf Werkseinstellung zurückgesetzt werden. Somit wird in Sekundenschnelle die Grundfunktionalität des Gerätes wiederhergestellt. Dies kann bei fehlerhaften Parametrisierungen von z.B. Offset, Schaltschwelle, Anzeigemodi etc. notwendig sein.

Mittels der FS-Master/Slave-Topologie können innerhalb der Geräteserie kostengünstige, autarke Knoten ohne zusätzlichen SPS-Master aufgebaut werden. Hierbei übernimmt ein Bus-Gerät die Masterfunktion im Knoten. Dieses fragt die Messwerte anderer Bus-Teilnehmer ab, trägt diese automatisch in seine entsprechenden Register ein und zeigt sie im internen Display an. Darüber hinaus kann der Master zusätzlich weitere Aktoren der Geräteserie (analoge Ein- und Ausgänge, Relaisstation) auswerten und bedienen.

# Applications

## FS1040 Temperature transducer with cable sensor silicon cable, digital output

The FS1040 cable transducer registers the temperature in gaseous and liquid media and converts this measured value into a digital output signal.

The stainless steel sleeve protects the sensor, e.g. from mechanical shocks, is rolled moisture proof (waterproof) with the connecting cable and can, using the immersion sleeve, strap or clamping screws be quickly and easily mounted.

As special equipment a potential-free alternating contact and/or a backlit display are available The contents of the display can be rotated in steps of 90° by using a command.

As special functions a series of defined measured values from other bus-participants (also cross-manufacturers) can be shown in the display. To display measured values from other bus-participants these are entered into the corresponding register by the bus-Master. The optional alternating contact can be configured for measured values from other bus-participants.

The configuration of address, transmission mode/speed, terminating resistor and master/slave function of the bus-devices can easily be done using the innovative DIP switch technology. Thus devices can quickly and easily integrated into the system and later parameterised via the master.

The bus-devices can even be reset to the works settings during operation of the master. Thus the basic functionality of the device is re-created in a matter of seconds. This can be necessary in the event of incorrect parameterisations of, e.g. offset, switching threshold, display modes etc..

By means of the FS master/slave topology autarkic nodes without additional SPS master can be installed within the device series. Hereby a bus-device assumes the master function in the node. This requests the measured values from other bus-participants, automatically enters these into the corresponding register and shows them in the internal display. Furthermore the master can evaluate and operate additional actuators in the device series (analogue in- and outputs, relay station).

# Applications

## FS1041 Temperature transducer with cable sensor PTFE-cable, digital output

The FS1041 cable transducer with PTFE cable registers the temperature in gaseous and liquid media and converts this measured value into a digital output signal.

The stainless steel sleeve protects the sensor, e.g. from mechanical shocks, is rolled moisture proof with the connecting PTFE cable and can, using the immersion sleeve, strap or clamping screws be quickly and easily mounted.

As special equipment a potential-free alternating contact and/or a backlit display are available The contents of the display can be rotated in steps of 90° by using a command.

As special functions a series of defined measured values from other bus-participants (also cross-manufacturers) can be shown in the display. To display measured values from other bus-participants these are entered into the corresponding register by the bus-Master. The optional alternating contact can be configured for measured values from other bus-participants.

The configuration of address, transmission mode/speed, terminating resistor and master/slave function of the bus-devices can easily be done using the innovative DIP switch technology. Thus devices can quickly and easily integrated into the system and later parameterised via the master.

The bus-devices can even be reset to the works settings during operation of the master. Thus the basic functionality of the device is re-created in a matter of seconds. This can be necessary in the event of incorrect parameterisations of, e.g. offset, switching threshold, display modes etc..

By means of the FS master/slave topology autarkic nodes without additional SPS master can be installed within the device series. Hereby a bus-device assumes the master function in the node. This requests the measured values from other bus-participants, automatically enters these into the corresponding register and shows them in the internal display. Furthermore the master can evaluate and operate additional actuators in the device series (analogue in- and outputs, relay station).

## Sicherheit und Schutzmaßnahmen

- › Die Gebrauchsanleitung und weitere produktbegleitende Unterlagen sorgfältig lesen und für spätere Verwendung aufbewahren.
- › Die Installation der Geräte darf nur durch Fachpersonal erfolgen.



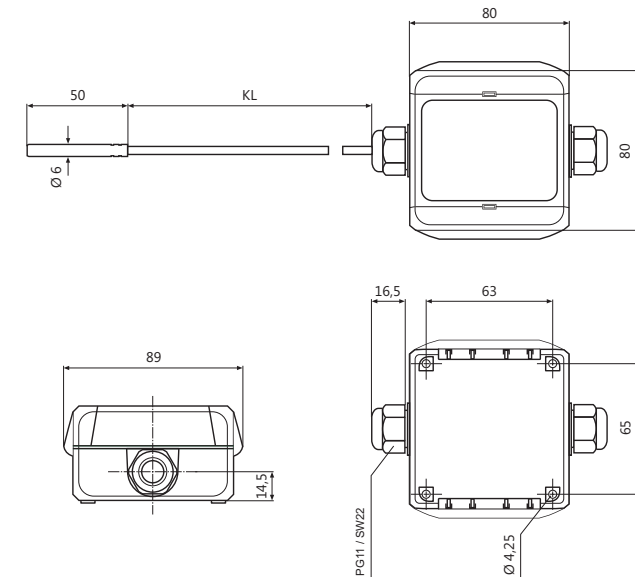
### Warnung

Die Geräte dürfen ausschließlich im spannungslosen Zustand an Sicherheitskleinspannung angeschlossen werden.

- › Sicherheitsvorschriften des VDE, der Länder, ihrer Überwachungsorgane, des TÜV und der örtlichen EVU beachten.
- › Gerät nur für den angegebenen Verwendungszweck nutzen.
- › EMV-Richtlinien beachten, um Schäden und Fehler am Gerät zu verhindern. Geschirmte Anschlussleitungen verwenden und dabei eine Parallelverlegung zu stromführenden Leitungen vermeiden.
- › Die Funktionsweise kann bei Betrieb in der Nähe von Geräten, welche nicht den EMV-Richtlinien entsprechen, negativ beeinflusst werden.
- › Dieses Gerät darf nicht für sicherheitsrelevante Aufgaben verwendet werden, wie z.B. zur Überwachung oder dem Schutz von Personen gegen Gefährdung oder Verletzung, als Not-Aus-Schalter an Anlagen oder Maschinen usw.
- › Gefährdungen aller Art sind zu vermeiden.
- › Bei unsachgemäßer Verwendung dieses Gerätes sind dabei entstehende Mängel und Schäden von der Gewährleistung und Haftung ausgeschlossen.
- › Folgeschäden, welche durch Fehler an diesem Gerät entstehen, sind von der Gewährleistung und Haftung ausgeschlossen.
- › Es gelten ausschließlich die technischen Daten und Anschlussbedingungen der zum Gerät gelieferten Montage- und Gebrauchsanleitung. Änderungen sind im Sinne des technischen Fortschritts und der stetigen Verbesserung unserer Produkte möglich.
- › Bei Veränderungen der Geräte durch den Anwender entfallen alle Gewährleistungsansprüche.
- › Veränderungen dieser Unterlagen sind nicht gestattet.

## Maßzeichnung / Dimension Drawing

FS1040, FS1041



## Safety and Security Precautions

- › Please read these instructions for use carefully and keep them for later use.
- › The installation of the devices should be done only by qualified personnel.



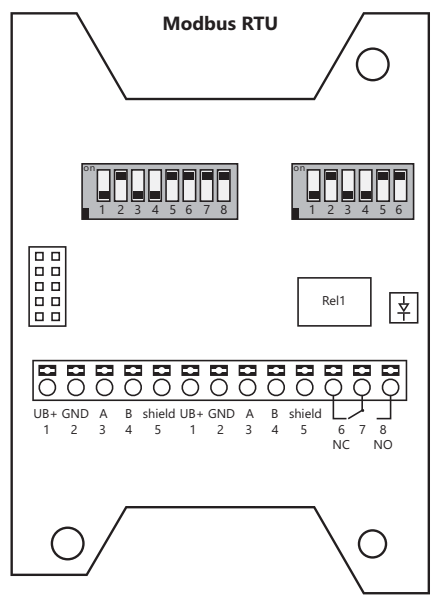
### Warning

The devices must be connected only in dead state on safety-low voltage supply.

- › The VDE (German Electrical Engineering Association) security requirements of the countries and their supervisory institutions are to be considered.
- › This device is only used for the specified purpose.
- › The EMC instructions are always to be observed in order to prevent damages and errors at the device. Shielded cables should be used and a parallel installation of electrical lines should be avoided.
- › The operation mode can be negatively affected by the operating close to devices which do not meet the EMC instructions.
- › This device may not be used for security-related monitoring, such as for monitoring or protection of individuals against danger or injury, as the emergency stop switch on equipment or machinery etc.
- › All kinds of threats should be avoided, whereby the purchaser has to ensure the compliance with the construction and safety regulations.
- › Defects and damages resulted by improper use of this device will not be assumed by the warranty and liability.
- › Consequential damages that result from errors of the device will not be assumed by the warranty and liability.
- › Only the technical specifications and connection diagrams of the delivered device instruction manual applies. Changes in terms of technical progress and the continuous improvement of our products are possible.
- › Changes of the device by the user will not be assumed by the warranty and liability.
- › Changes in these documents are not allowed.

# Schaltbild / Connection Diagram

FS1040, FS1041

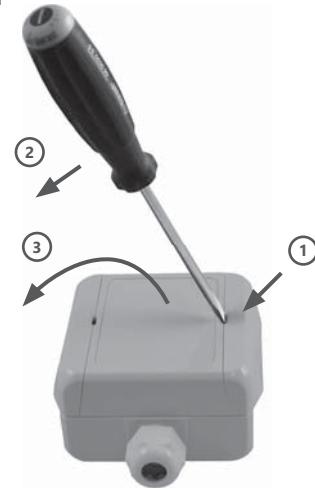


# Montage / Installation

FS1040, FS1041

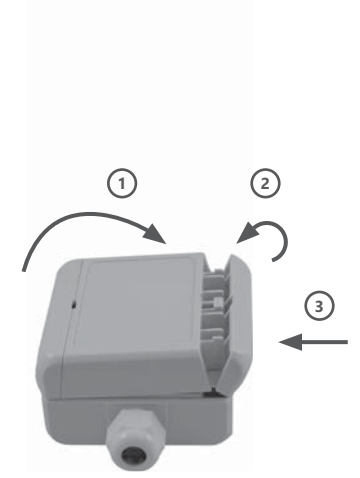
## ÖFFNEN / OPEN

- Schlitzschraubendreher (in geeigneter Breite) flach in den Schlitz stecken  
*insert slotted screwdriver (with appropriate size) into the slot*
- Durch Druck zur Gehäusemitte springt das Scharnier auf  
*by pressing to the housing centre hinge will open*
- Deckel nach links öffnen  
*open cover to the left*



## SCHLIESSEN / CLOSE

- Deckel schließen und fest auf das Unterteil andrücken  
*close cover and press it down firmly to the lower part*
- Scharnier zum Oberteil schließen  
*close hinge to the upper part*
- Scharnier fest andrücken / *press hinge firmly*



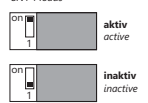
# Gerätekonfiguration / Device Configuration

FS1040, FS1041

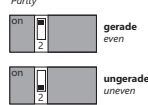
## Parametrisierung



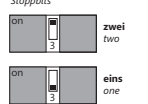
## 8N1-Modus



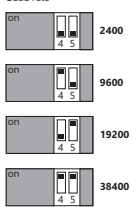
## Parität



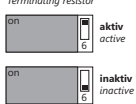
## Stoppbits



## Baudrate



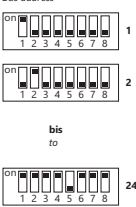
## Abschlusswiderstand



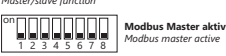
## Busadresse und Master/Slave Funktion



## Busadresse



## Master/Slave Funktion



# Modbus Konfiguration / Modbus Configuration

Angaben zur BUS-Parametrisierung, Registerbelegung und Befehlsaufbau finden Sie unter <http://www.fuehlersysteme.de/docs> zum Download.



QR-Code scannen!  
für download Systembeschreibung  
und Konfiguration Modbus

Please find information for BUS-parameterization, register assignment and command structure under <http://www.fuehlersysteme.de/docs> available for download.



Scan QR-Code!  
to start system description  
and Modbus configuration download