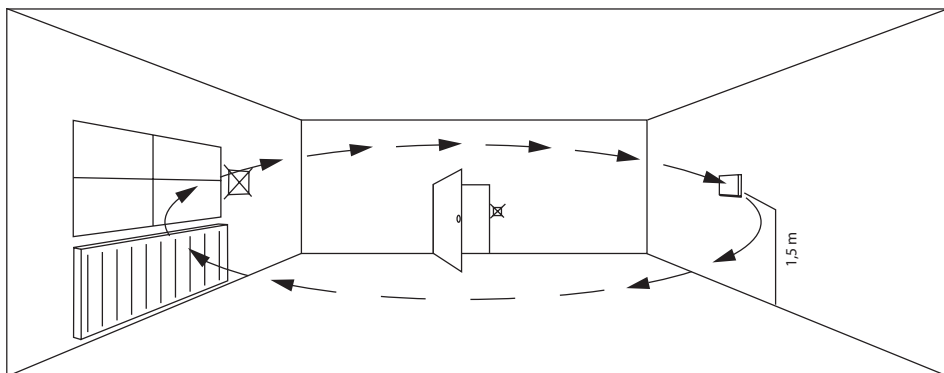


Montage / Installation

CO2VOC-R/A



FuehlerSystems eNET International
The Brand for Sensor Technology

D

GB

CO2VOC-A/A CO2 und Mischgas VOC Luftqualitätsfühler mit Messbereichumschaltung

CO2 and Mixed Gas VOC Air Quality Sensor with Measurement Range Switch



CO2VOC-K/A CO2 und Mischgas VOC Luftqualitätsfühler für Luftkanäle mit Messbereichumschaltung

CO2 Air Quality Sensor for Ducts with Measurement Range Switch



CO2VOC-R/A CO2 und Mischgas VOC Luftqualitätsfühler für den Innenraum mit Messbereichumschaltung

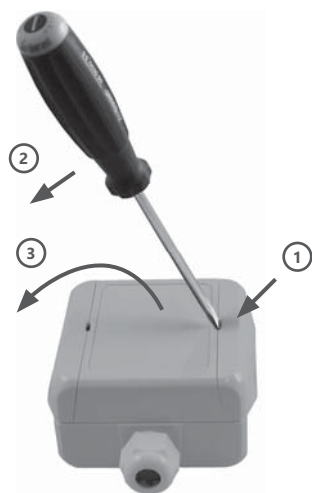
CO2 and Mixed Gas VOC Air Quality Sensor for Indoors with Measurement Range Switch



Montage / Installation

ÖFFNEN / OPEN

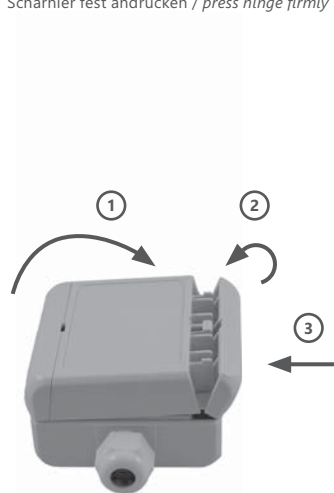
1. Schlitzschraubendreher (in geeigneter Breite) flach in den Schlitz stecken
insert slotted screwdriver (with appropriate size) into the slot
2. Durch Druck zur Gehäusemitte springt das Scharnier auf
by pressing to the housing centre hinge will open
3. Deckel nach links öffnen
open cover to the left



SCHLIESSEN / CLOSE

CO2VOC-A/A, CO2VOC-K/A

1. Deckel schließen und fest auf das Unterteil andrücken
close cover and press it down firmly to the lower part
2. Scharnier zum Oberteil schließen
close hinge to the upper part
3. Scharnier fest andrücken / *press hinge firmly*



Kontakt / Support

Address

FuehlerSystems eNET International GmbH
Roethensteig 11
D-90408 Nuernberg

Phone

+49 911 37322-0

Fax

+49 911 37322-111

E-Mail & Web

info@fuehlersysteme.de
www.fuehlersysteme.de



Техническая поддержка в РФ

+7 (812) 329-33-41

Сайт: www.fuehler-systeme.ru

Sicherheit und Schutzmaßnahmen

- › Die Gebrauchsanleitung und weitere produktbegleitende Unterlagen sorgfältig lesen und für spätere Verwendung aufbewahren.
- › Die Installation der Geräte darf nur durch Fachpersonal erfolgen.



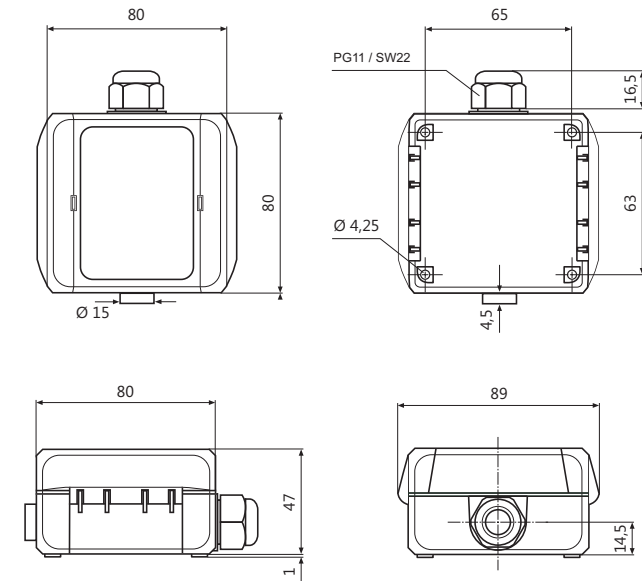
Warnung

Die Geräte dürfen ausschließlich im spannungslosen Zustand an Sicherheitskleinspannung angeschlossen werden.

- › Sicherheitsvorschriften des VDE, der Länder, ihrer Überwachungsorgane, des TÜV und der örtlichen EVU beachten.
- › Gerät nur für den angegebenen Verwendungszweck nutzen.
- › EMV-Richtlinien beachten, um Schäden und Fehler am Gerät zu verhindern. Geschirmte Anschlussleitungen verwenden und dabei eine Parallelverlegung zu stromführenden Leitungen vermeiden.
- › Die Funktionsweise kann bei Betrieb in der Nähe von Geräten, welche nicht den EMV-Richtlinien entsprechen, negativ beeinflusst werden.
- › Dieses Gerät darf nicht für sicherheitsrelevante Aufgaben verwendet werden, wie z.B. zur Überwachung oder dem Schutz von Personen gegen Gefährdung oder Verletzung, als Not-Aus-Schalter an Anlagen oder Maschinen usw.
- › Gefährdungen aller Art sind zu vermeiden.
- › Bei unsachgemäßer Verwendung dieses Gerätes sind dabei entstehende Mängel und Schäden von der Gewährleistung und Haftung ausgeschlossen.
- › Folgeschäden, welche durch Fehler an diesem Gerät entstehen, sind von der Gewährleistung und Haftung ausgeschlossen.
- › Es gelten ausschließlich die technischen Daten und Anschlussbedingungen der zum Gerät gelieferten Montage- und Gebrauchsanleitung. Änderungen sind im Sinne des technischen Fortschritts und der stetigen Verbesserung unserer Produkte möglich.
- › Bei Veränderungen der Geräte durch den Anwender entfallen alle Gewährleistungsansprüche.
- › Veränderungen dieser Unterlagen sind nicht gestattet.

Maßzeichnung / Dimension Drawing

CO2VOC-A/A



Safety and Security Precautions

- › Please read these instructions for use carefully and keep them for later use.
- › The installation of the devices should be done only by qualified personnel.



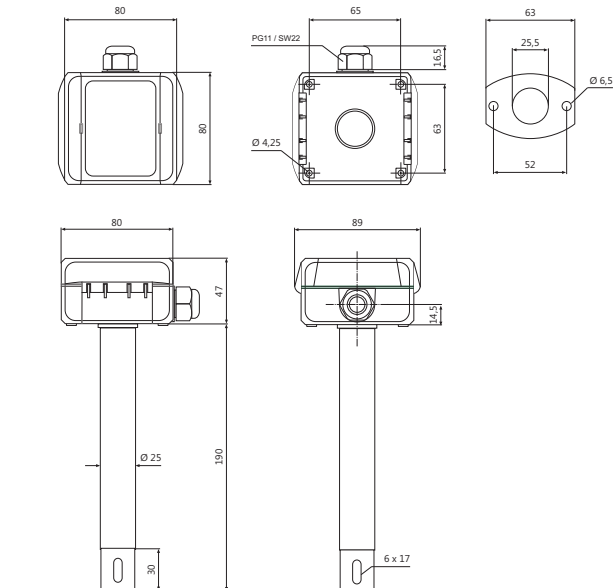
Warning

The devices must be connected only in dead state on safety-low voltage supply.

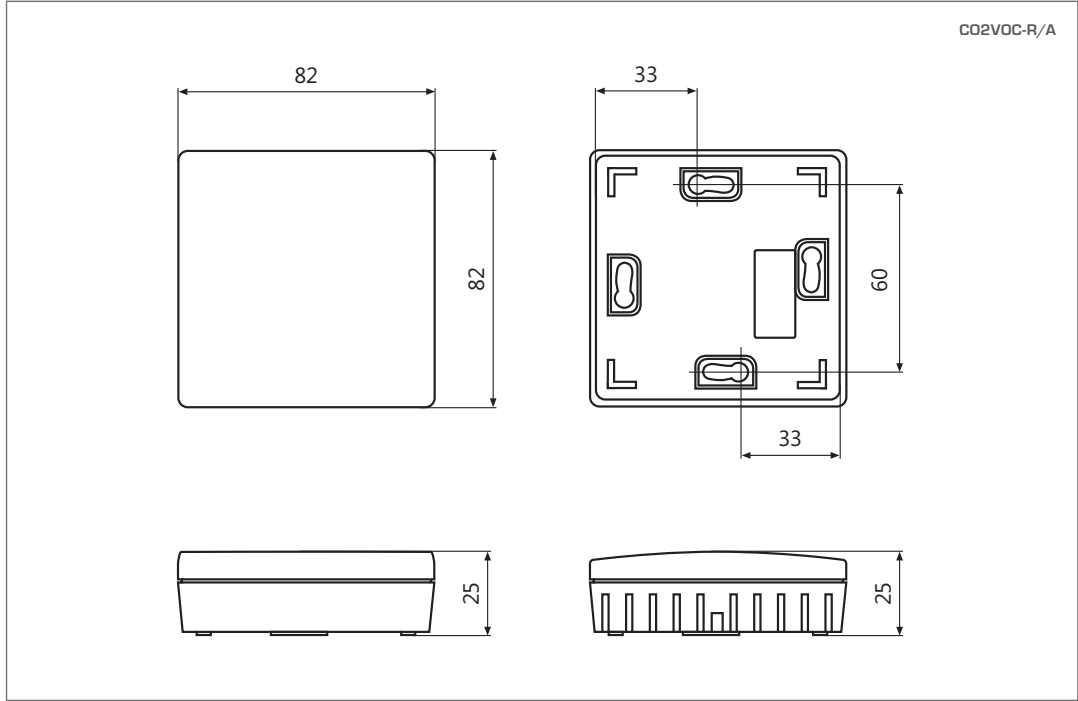
- › The VDE (German Electrical Engineering Association) security requirements of the countries and their supervisory institutions are to be considered.
- › This device is only used for the specified purpose.
- › The EMC instructions are always to be observed in order to prevent damages and errors at the device. Shielded cables should be used and a parallel installation of electrical lines should be avoided.
- › The operation mode can be negatively affected by the operating close to devices which do not meet the EMC instructions.
- › This device may not be used for security-related monitoring, such as for monitoring or protection of individuals against danger or injury, as the emergency stop switch on equipment or machinery etc.
- › All kinds of threats should be avoided, whereby the purchaser has to ensure the compliance with the construction and safety regulations.
- › Defects and damages resulted by improper use of this device will not be assumed by the warranty and liability.
- › Consequential damages that result from errors of the device will not be assumed by the warranty and liability.
- › Only the technical specifications and connection diagrams of the delivered device instruction manual applies. Changes in terms of technical progress and the continuous improvement of our products are possible.
- › Changes of the device by the user will not be assumed by the warranty and liability.
- › Changes in these documents are not allowed.

Maßzeichnung / Dimension Drawing

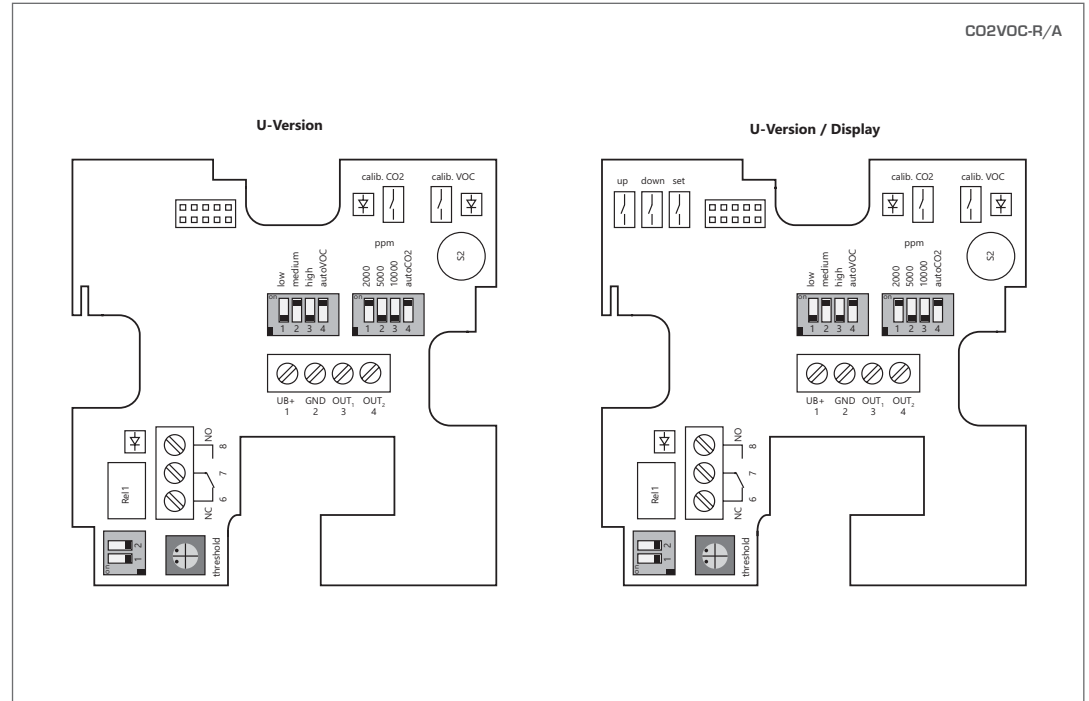
CO2VOC-K/A



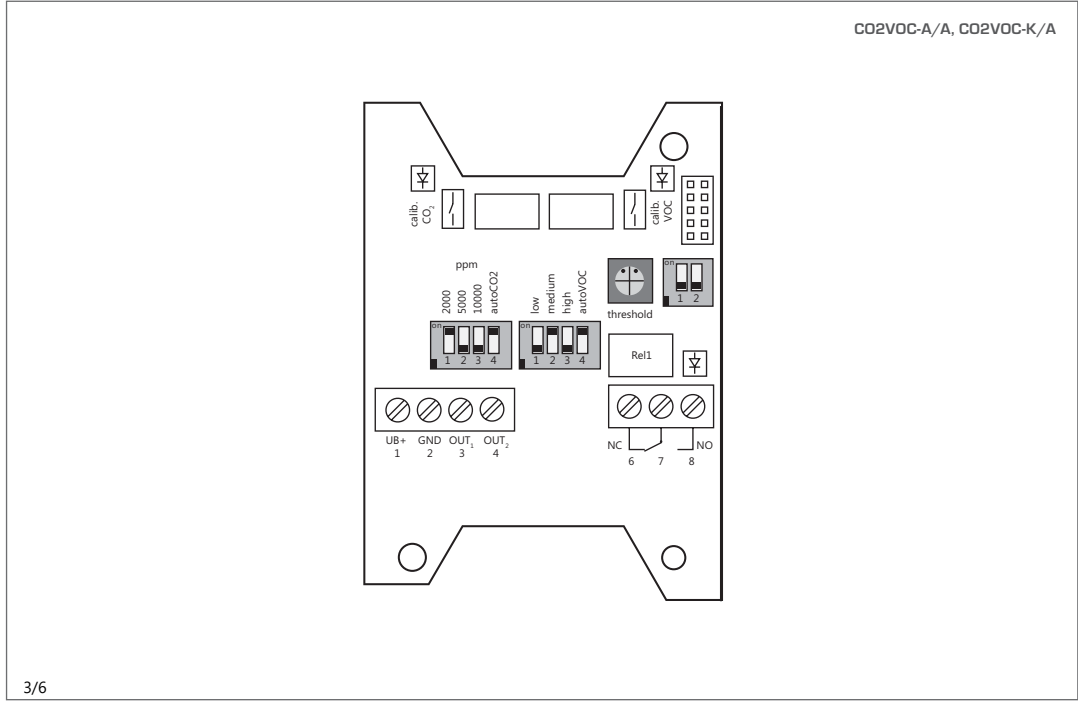
Maßzeichnung / Dimension Drawing



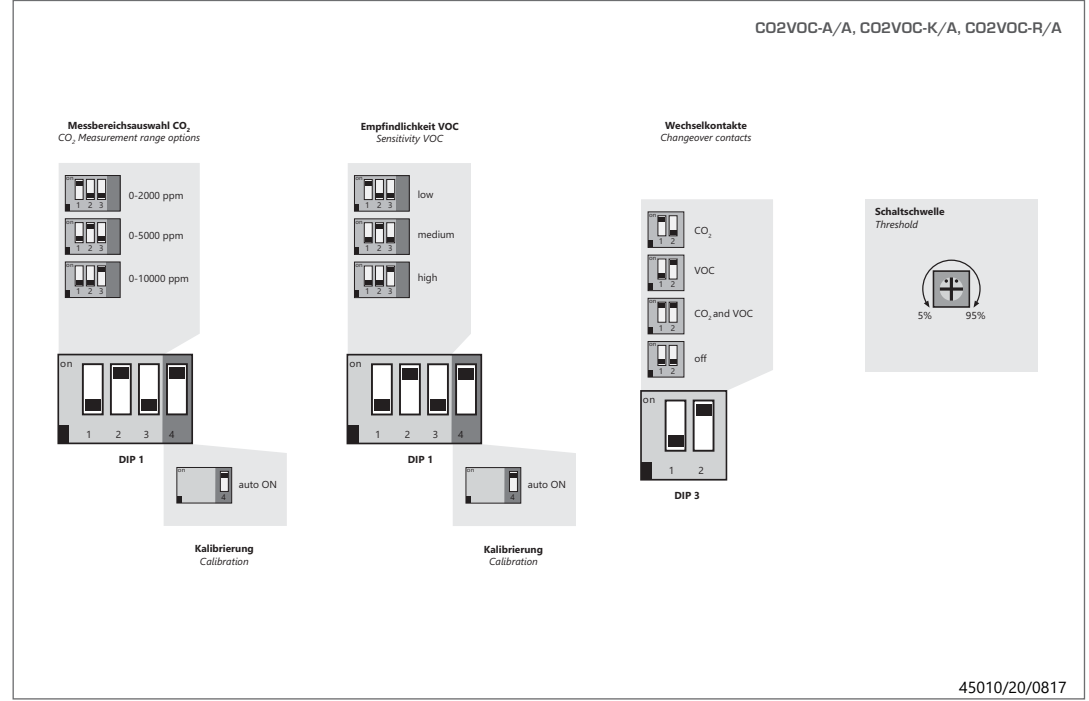
Schaltbild / Connection Diagram



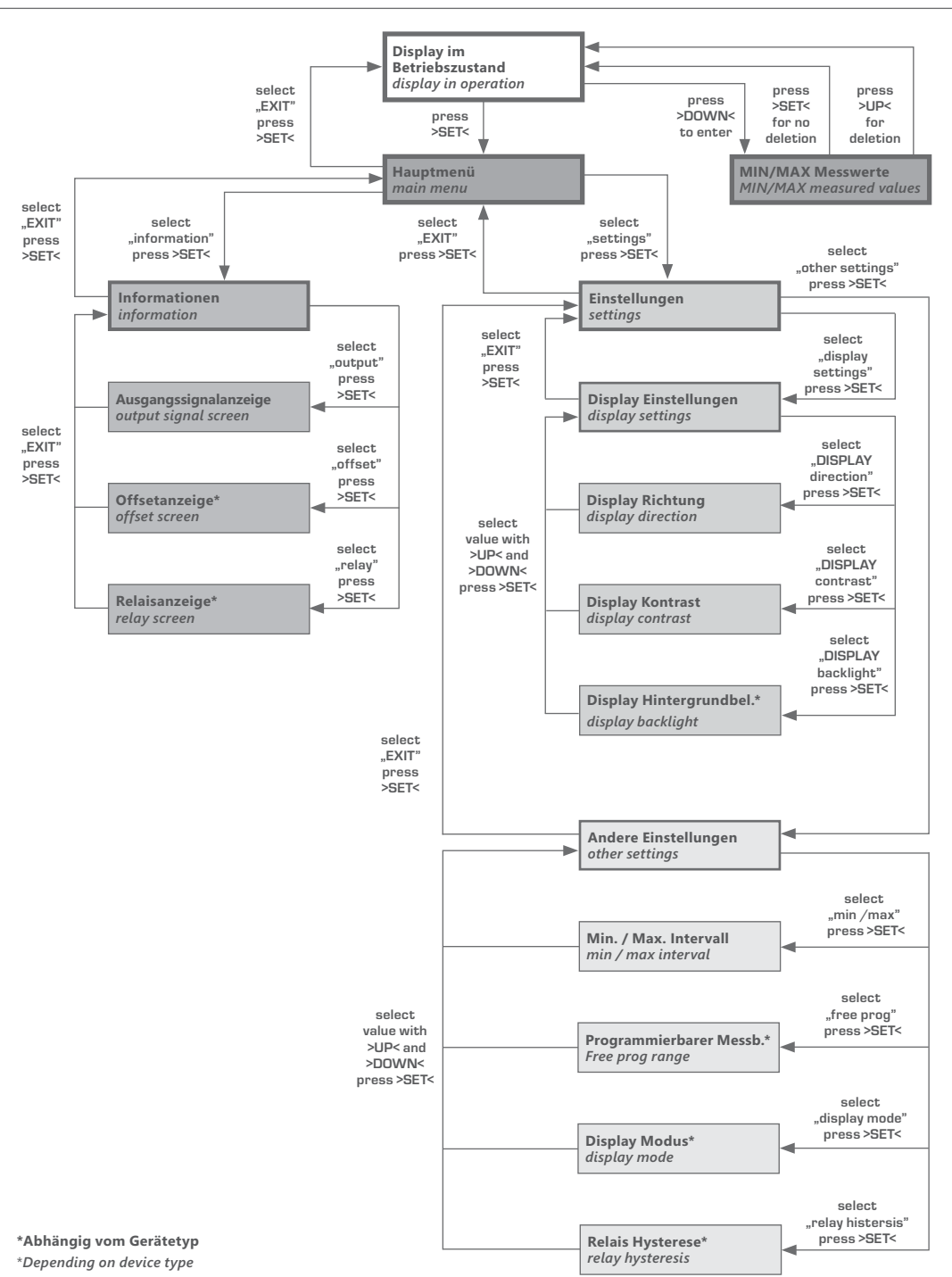
Schaltbild / Connection Diagram



Gerätekonfiguration / Device Configuration



Display-Einstellungen / Display Settings



*Abhängig vom Gerätetyp
*Depending on device type

Untermenüs und Darstellungsoptionen können je nach Messgröße variieren
submenus and display options may vary depending on the measured value
4/6

Display-Einstellungen / Display Settings

MIN / MAX Messwerte / MIN/MAX measuring values

Anzeige der im Intervall gemessenen min/max Werte
Löschen der MIN/MAX Messwerte mit >UP<, Verlassen des Untermenüs ohne Löschen mit >SET<
Shows the measured MIN/MAX values of the interval
Deletion of the MIN/MAX measuring values through >UP<, exit of the submenu without deletion through >SET<

Hauptmenü / main menu

Navigieren durch das Menü mit >UP< und >DOWN< / Navigation through the menu with >UP< and >DOWN<
Bestätigen durch >SET< / Confirm through >SET<

Informationen / information

Navigieren durch das Menü mit >UP< und >DOWN< / Navigation through the menu with >UP< and >DOWN<
Bestätigen durch >SET< / Confirm through >SET<

Ausgangssignalanzeige / output signal screen

Anzeige der definierten Ausgänge / Shows the defined output signals

Offsetanzeige / offset creen

Anzeige der am Potentiometer eingestellten Offset-Werte / Shows the offset-values defined by the potentiometer

Relaisanzeige / relay screen

Anzeige für welche Messgrößen das Relais schaltet sowie der durch das Potentiometer festgelegten Schaltschwelle
Shows for which measured variable the relay is determined and the defined threshold value by the potentiometer

Einstellungen / settings

Navigieren durch das Menü mit >UP< und >DOWN< / Navigation through the menu with >UP< and >DOWN<
Bestätigen durch >SET< / Confirm through >SET<

Display Einstellungen / display settings

Navigieren durch das Menü mit >UP< und >DOWN< / Navigation through the menu with >UP< and >DOWN<
Bestätigen durch >SET< / Confirm through >SET<

Display Richtung / display direction

Einstellung der Display Richtung in 90° Schritten. Der Laufpfeil zeigt die gewählte Ausrichtung
Setting of display direction turnable in 90° steps. The arrow shows the selected direction

Display Kontrast / display direction

Einstellung des Display Kontrast / Setting of the display contrast

Display Hintergrundbeleuchtung / display background lighting

Einstellung der Display Hintergrundbeleuchtung ein, aus, auto; bei auto ist die Hintergrundbeleuchtung aus und wird bei Tastendruck aktiviert. 10 Sek. nach letzter Bedienung wird sie wieder deaktiviert. Bei Geräten mit „I-Version“ muss Masse an DBL angelegt werden.
Setting of the display backlight: on, off, auto; at auto the background lighting is off and will be activated by pressing any key. It will automatically deactivated 10sec after last operation. For devices of „I-Version“ ground has to be connected with DBL.

Andere Einstellungen / settings

Navigieren durch das Menü mit >UP< und >DOWN< / Navigation through the menu with >UP< and >DOWN<
Bestätigen durch >SET< / Confirm through >SET<

MIN / MAX Messwerte Intervall/ MIN/MAX measuring values interval

Einstellung des Intervalls (1/6/12/24h) zur Speicherung der erfassten MIN/MAX Messwerte
Setting of the interval (1/6/12/24h) for saving the measured MIN/MAX values

Display Modus / display mode

Einstellung der Messwertanzeige im Betriebszustand, z.B. beide Messwerte gross, Messwert 1 gross + MIN/MAX Werte von Messwert 1 + Messwert 2 klein, alternierende Messwertanzeige etc.
Setting of the measurement display in operation mode, e.g. both measuring values big, measuring value 1 big + MIN/MAX value of measuring value 1 + measuring value 2 small, alternating measurement display

Relais Hysterese / relay hysteresis

Einstellung der Relais Hysterese / Setting of the relay hysteresis

Programmierbarer Messbereich / freely programmable measuring range

Einstellung des frei programmierbaren Messbereichs bei Temperaturmessgeräten mit Display, dazu DIP-Schalter 1-4 auf Position „off“ stellen
Setting of the freely programmable measuring range for temperature measurement devices with display, therefore set DIP switch 1-4 at position „off“

Anwendungen

CO2VOC-A/A CO2 und Mischgas VOC Luftqualitätsfühler mit Messbereichsumschaltung

Der Luftqualitätsfühler CO2VOC-A/A erfasst die CO2-Konzentration und Mischgas VOC der Umgebungsluft und wandelt die Messwerte in ein lineares Ausgangssignal 0-10 V bzw. 4-20 mA um.

Der Wechselkontakt kann für einen oder beide Messwerte definiert werden.

Als Option verfügt der Luftqualitätsfühler über ein hintergrundbeleuchtetes Display. Der Displayinhalt lässt sich per Menü in 90° Schritten drehen und es können der Messwert, die eingestellte Schaltschwelle, der Relaiszustand, die MIN/MAX Messwerte des ausgewählten Intervalls (1 h / 6 h / 12 h / 24 h) etc. abgelesen werden.

Die CO2-Konzentration wird über einen nichtdispersiven Infrarotsensor (NDIR) gemessen. Es stehen 3 verschiedene CO2-Skalierungen 0-2000 ppm, 0-5000 ppm, 0-10000 ppm zur Auswahl.

Die Empfindlichkeit VOC kann am Gerät als ?low? (erweiterter Messbereich), ?medium? (Standardmessbereich) und ?high? (reduzierter Messbereich) eingestellt werden.

Der CO2/VOC-Nullpunktgleich in Abhängigkeit zu den aktuellen Umgebungsbedingungen kann jederzeit durch manuelle Kalibrierung am Gerät durchgeführt werden. Der multifunktionale Luftqualitätsfühler führt in regelmäßigen Abständen eine automatische Selbstkalibrierung durch, wodurch eine langzeitstabile Luftqualitätsmessung gewährleistet wird.

CO2VOC-K/A CO2 und Mischgas VOC Luftqualitätsfühler für Luftkanäle mit Messbereichsumschaltung

Der Kanalluftqualitätsfühler CO2VOC-K/A erfasst die CO2-Konzentration und Mischgas VOC der Umgebungsluft und wandelt die Messwerte in ein lineares Ausgangssignal 0-10 V bzw. 4-20 mA um.

Der Wechselkontakt kann für einen oder beide Messwerte definiert werden.

Als Option verfügt der Luftqualitätsfühler über ein hintergrundbeleuchtetes Display. Der Displayinhalt lässt sich per Menü in 90° Schritten drehen und es können der Messwert, die eingestellte Schaltschwelle, der Relaiszustand, die MIN/MAX Messwerte des ausgewählten Intervalls (1 h / 6 h / 12 h / 24 h) etc. abgelesen werden.

Die CO2-Konzentration wird über einen nichtdispersiven Infrarotsensor (NDIR) gemessen. Es stehen 3 verschiedene CO2-Skalierungen 0-2000 ppm, 0-5000 ppm, 0-10000 ppm zur Auswahl.

Die Empfindlichkeit VOC kann am Gerät als ?low? (erweiterter Messbereich), ?medium? (Standardmessbereich) und ?high? (reduzierter Messbereich) eingestellt werden.

Der CO2/VOC-Nullpunktgleich in Abhängigkeit zu den aktuellen Umgebungsbedingungen kann jederzeit durch manuelle Kalibrierung am Gerät durchgeführt werden. Der multifunktionale Luftqualitätsfühler führt in regelmäßigen Abständen eine automatische Selbstkalibrierung durch, wodurch eine langzeitstabile Luftqualitätsmessung gewährleistet wird.

CO2VOC-R/A CO2 und Mischgas VOC Luftqualitätsfühler für den Innenraum mit Messbereichsumschaltung

Der Raumluftqualitätsfühler CO2VOC-R/A erfasst die CO2-Konzentration und Mischgas VOC der Umgebungsluft und wandelt die Messwerte in ein lineares Ausgangssignal 0-10 V bzw. 4-20 mA um.

Der Wechselkontakt kann für einen oder beide Messwerte definiert werden.

Als Option verfügt der Luftqualitätsfühler über ein hintergrundbeleuchtetes Display. Der Displayinhalt lässt sich per Menü in 90° Schritten drehen und es können der Messwert, die eingestellte Schaltschwelle, der Relaiszustand, die MIN/MAX Messwerte des ausgewählten Intervalls (1 h / 6 h / 12 h / 24 h) etc. abgelesen werden.

Die CO2-Konzentration wird über einen nichtdispersiven Infrarotsensor (NDIR) gemessen. Es stehen 3 verschiedene CO2-Skalierungen 0-2000 ppm, 0-5000 ppm, 0-10000 ppm zur Auswahl.

Die Empfindlichkeit VOC kann am Gerät als ?low? (erweiterter Messbereich), ?medium? (Standardmessbereich) und ?high? (reduzierter Messbereich) eingestellt werden.

Der CO2/VOC-Nullpunktgleich in Abhängigkeit zu den aktuellen Umgebungsbedingungen kann jederzeit durch manuelle Kalibrierung am Gerät durchgeführt werden. Der multifunktionale Luftqualitätsfühler führt in regelmäßigen Abständen eine automatische Selbstkalibrierung durch, wodurch eine langzeitstabile Luftqualitätsmessung gewährleistet wird.

Applications

CO2VOC-A/A CO2 and mixed gas VOC air quality sensor with measurement range switch

The air quality filter CO2VOC-A/A registers the CO2 concentration and mixed gas VOC in the air in the environment and converts the measured values into a linear output signal 0-10 V respectively 4-20 mA.

The changeover contact can be defined for one of the two measured values.

As an option the air quality sensor has a backlit display. The display content can be rotated in 90° steps using a menu and the measured value, the switching threshold set, the state of the relay, the MIN/MAX measured values for the selected intervals (1 h / 6 h / 12 h / 24 h) etc. can be read out.

The CO2 concentration is measured via a nondispersive infrared sensor (NDIR). 3 different CO2 scales can be selected - 0-2000 ppm, 0-5000 ppm, 0-10000 ppm.

The sensitivity VOC can be set on the device at ?low? (extended measurement range), ?medium? (standard measurement range) and ?high? (reduced measurement range).

The CO2/VOC zero point balance depending on the actual ambient conditions can be performed at any time on the device by manual calibration. The multifunctional air quality sensor performs an automatic self-calibration at regular interval, thus ensuring a long-term stable air quality measurement.

CO2VOC-K/A CO2 and mixed gas VOC air quality sensor for ducts with measurement range switch

The duct air quality filter CO2VOC-K/A registers the CO2 concentration and mixed gas VOC in the air in the environment and converts the measured values into a linear output signal 0-10 V respectively 4-20 mA.

The changeover contact can be defined for one of the two measured values.

As an option the air quality sensor has a backlit display. The display content can be rotated in 90° steps using a menu and the measured value, the switching threshold set, the state of the relay, the MIN/MAX measured values for the selected intervals (1 h / 6 h / 12 h / 24 h) etc. can be read out.

The CO2 concentration is measured via a nondispersive infrared sensor (NDIR). 3 different CO2 scales can be selected - 0-2000 ppm, 0-5000 ppm, 0-10000 ppm.

The sensitivity VOC can be set on the device at ?low? (extended measurement range), ?medium? (standard measurement range) and ?high? (reduced measurement range).

The CO2/VOC zero point balance depending on the actual ambient conditions can be performed at any time on the device by manual calibration. The multifunctional air quality sensor performs an automatic self-calibration at regular interval, thus ensuring a long-term stable air quality measurement.

CO2VOC-R/A CO2 and mixed gas VOC air quality sensor for indoors with measurement range switch

The indoor air quality filter CO2VOC-R/A registers the CO2 concentration and mixed gas VOC in the air in the environment and converts the measured values into a linear output signal 0-10 V respectively 4-20 mA.

The changeover contact can be defined for one of the two measured values.

As an option the air quality sensor has a backlit display. The display content can be rotated in 90° steps using a menu and the measured value, the switching threshold set, the state of the relay, the MIN/MAX measured values for the selected intervals (1 h / 6 h / 12 h / 24 h) etc. can be read out.

The CO2 concentration is measured via a nondispersive infrared sensor (NDIR). 3 different CO2 scales can be selected - 0-2000 ppm, 0-5000 ppm, 0-10000 ppm.

The sensitivity VOC can be set on the device at ?low? (extended measurement range), ?medium? (standard measurement range) and ?high? (reduced measurement range).

The CO2/VOC zero point balance depending on the actual ambient conditions can be performed at any time on the device by manual calibration. The multifunctional air quality sensor performs an automatic self-calibration at regular interval, thus ensuring a long-term stable air quality measurement.

Technische Daten

	CO2VOC-A/A	CO2VOC-K/A	CO2VOC-R/A
Messbereich CO2	0-10000 ppm		
Messbereich VOC	0...100% (gute / schlechte Luftqualität, bezogen auf Kalibrierigas)		
Skalierungen	0-2000/5000/10000 ppm		
Genauigkeit	CO2: 0-2000 ppm: ±50 ppm + 2% v. MW, 0-5000 ppm: ±50 ppm + 3% v. MW, sonst: ±100 ppm + 5% v. MW; VOC: ±15% EW; (20°C, 1013 mbar, Auto-Kalibrierung ON)		
Temperaturabhängigkeit	CO2: 5 ppm / K		
Druckabhängigkeit	CO2: 1,6% v. MW/kPa		
Ansprechzeit (t90)	< 5 min		
Langzeitstabilität	±1% EW/Jahr		
Sensor	CO2: Nichtdispersiver Infrarotsensor (NDIR); VOC: Metalloxid Sensor		
Sensorschutz	Sinterfilter		Im Gehäuse montiert
Einlaufzeit	10 Minuten		
Spannungsversorgung bei 0-10 V	-		24 V AC/DC (±5%)
Spannungsversorgung bei 4-20 mA	-		15...36 V DC (U _{min} = 15 V + R _{Last} *0,02A)
Spannungsversorgung	24 V AC/DC (±5%)		-
Stromaufnahme	Ø 100 mA		
Analogausgang 0-10 V	3-Leiteranschluss		
Analogausgang 4-20 mA	3-Leiteranschluss		
Alarmausgang	1 x potentialfreier Wechselkontakt, 48 V, 1 A		
Elektrischer Anschluss	Schraubklemmen max. 1,5 mm ²		
Gehäuse	Polycarbonat PC UL 94 V0 mit Scharnierverschlüsse, Farbe signalweiss ähnlich RAL 9003		ABS Polyman, Farbe signalweiss ähnlich RAL 9003
Kabeldurchführung	PG11-Verschraubung mit Zugentlastung		an der Gehäuserückseite
Display	optionales LCD-Display mit Hintergrundbeleuchtung an/aus/auto		
Material	-	Schutzrohr: Edelstahl V2A 1.4301	-
Abmessungen	Gehäuse: L 89 x B 80 x H 47 mm	Gehäuse: L 89 x B 80 x H 47 mm, Schutzrohr: Ø 25 x 190 mm	Gehäuse: L 82 x B 82 x H 25 mm
Schutzart	Gehäuse/Elektronik: IP65, Sensor: IP30		IP30, IP20 (mit Display)
Schutzklasse	III		
Arbeitsbereich r.F.	0...98% r.F. in schadstofffreier, nicht kondensierender Luft		
Betriebstemperatur	0...+50°C		
Lagertemperatur	-20...+50°C		
Inbetriebnahme	Nach dem Einschalten des Gerätes erfolgt ein Selbsttest und die Temperierung. Dieser Vorgang dauert je nach Umgebungsbedingungen ca. 10 Min. wobei in dieser Zeit die ausgegebene Analogspannung vom tatsächlichen Messwert abweicht.		
Automatische Kalibrierung	Die automatische Rekalibrierung erfolgt im Intervall von 7 Tagen, dadurch werden eventuelle Drifts kompensiert und eine hervorragende Langzeitstabilität erreicht. Diese Funktion kann am Gerät per DIP-Schalter deaktiviert werden.		
Manuelle Kalibrierung	Die manuelle Kalibrierung des Ausgangssignals auf 400 ppm (Nullpunkt) wird durch das Betätigen des Tasters auf der Platine gestartet (ca. 5 Sek. gedrückt halten bis LED blinkt). Vorher ist ein Dauerbetrieb von min. 10 Minuten bei Frischluft sicherzustellen. Nach erfolgreicher Kalibrierung wird die LED deaktiviert.		
Montage	Schraubbefestigung	Montageflansch (im Lieferumfang enthalten)	Wandmontage oder auf Unterputz-dose
Zulassungen	CE, EAC, RoHS		

Specifications

	CO2VOC-A/A	CO2VOC-K/A	CO2VOC-R/A
Measurement range CO2	0-10000 ppm		
Measurement range VOC	0...100% (good / bad air quality, referring to the calibration gas)		
Scales	0-2000/5000/10000 ppm		
Accuracy	CO2: 0-2000 ppm: ±50 ppm + 2% f. mv, 0-5000 ppm: ±50 ppm + 3% f. mv, else: ±100 ppm + 5% f. mv; VOC: ±15% FS (20°C, 1013 mbar, auto-calibration ON)		
Temperature dependency	CO2: 5 ppm / K		
Pressure dependency	CO2: 1,6% f. mv/kPa		
Response time (t90)	< 5 min		
Long term stability	±1% FS/year		
Sensor	CO2: Non-dispersiver Infrarot Sensor (NDIR); VOC: metal oxide sensor		
Sensor protection	sinter filter		mounted inside housing
Running-in time	10 minutes		
Supply voltage at 0-10 V	-		24 V AC/DC (±5%)
Supply voltage at 4-20 mA	-		15...36 V DC (U _{min} = 15 V + R _{Load} *0,02A)
Supply voltage	24 V AC/DC (±5%)		-
Current consumption	Ø 100 mA		
Analogue output 0-10 V	3-wire connection		
Analogue output 4-20 mA	3-wire connection		
Alarm output	1 x potential-free change-over contact, 48 V, 1 A		
Electrical connection	screw terminals max. 1,5 mm ²		
Housing	Polycarbonate PC UL 94 V0 with hinge locks, color signal white similar to RAL 9003		ABS polyman, colour signal white like RAL 9003
Cable gland	PG11 high-strength cable gland with strain relief		at the backside of the housing
Display	optional LCD display with backlight on/off/auto		
Material	-	Protection tube: stainless steel V2A 1.4301	-
Dimensions	Housing: L 89 x W 80 x H 47 mm	Housing: L 89 x W 80 x H 47 mm, Protection tube: Ø 25 x 190 mm	Housing: L 82 x W 82 x H 25 mm
Protection type	Housing/electronic: IP65, Sensor: IP30		IP30, IP20 (with display)
Protection class	III		
Working range r.H.	0...98% r.H. in contaminant-free, non-condensing air		
Working temperature	0...+50°C		
Storage temperature	-20...+50°C		
Initial operation	After switch-on of the device follows a self-test and the tempering, which takes ca. 10 minutes depending on the environmental conditions. At this time the analogue output drifts from the actual measurement value.		
Automatic calibration	To ensure an excellent long-term stability, in the interval of 7 days starts an automatic recalibration. This feature can be disabled on the device by DIP switch.		
Manual calibration	The manual calibration of the output signal to 400 ppm (zero point) will be started by pushing the button on the circuit board (push ca. 5 s until LED is blinking). Before this it is to ensure a non-stop operating of min. 10 minutes on fresh air. After successful calibration the LED will be deactivated.		
Installation	screw fastening	mounting flange (in scope of delivery)	on-wall or on flush-mounted box
Approvals	CE, EAC, RoHS		