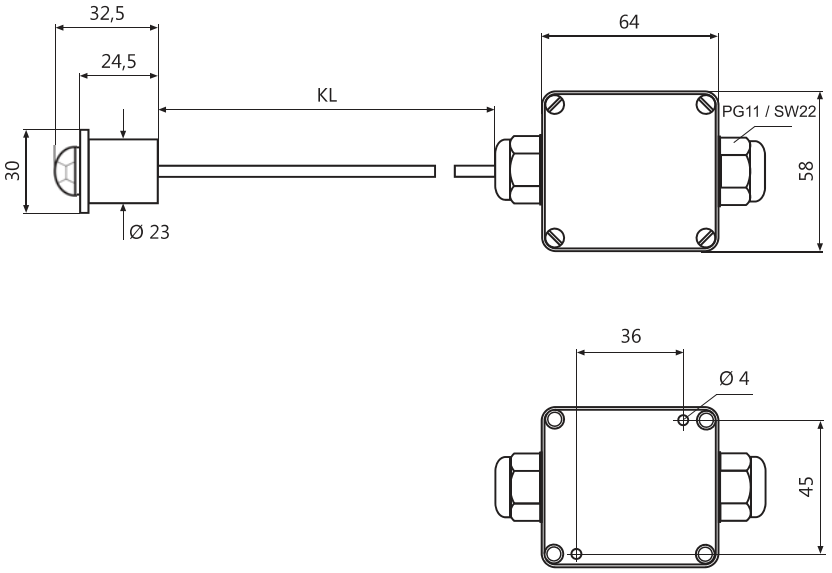




BFD/A



BFA/A

**Bewegungsfühler mit Infrarot Sensor**

Motion Probe with Infrared Sensor  
Датчик движения, с инфракрасным сенсором



BFR/A

**Bewegungsfühler mit Infrarot Sensor für den Innenraum**

Motion Probe with Infrared Sensor for Indoor  
Датчик движения, с инфракрасным сенсором



BFD/A

**Bewegungsfühler mit Infrarot Sensor für die Deckenmontage**

Motion Probe with Infrared Sensor for Ceiling Mounting  
Датчик движения, с инфракрасным сенсором для потолочного монтажа



**Support**

**Техническая поддержка в РФ:**

+7(812) 329-33-41, 327-23-20

(Пн-Пт 9-17ч)

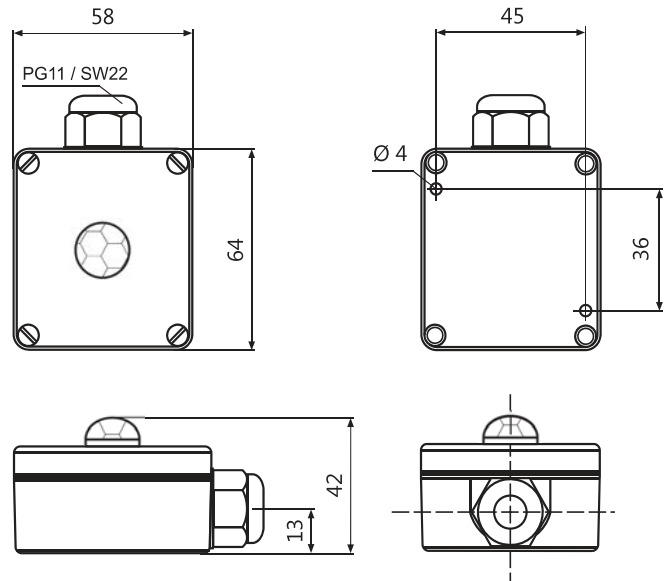
[www.fuehler-systeme.ru](http://www.fuehler-systeme.ru)

ООО «Вектор-Инжиниринг» - Официальный дистрибьютор © FuehlerSysteme eNET International GmbH в РФ и странах СНГ  
198303, г. Санкт-Петербург, а/я 27. Тел.: +7(812) 329-33-41, 327-23-20. Факс: +7(812) 340-00-38. E-mail: info@vec-ing.ru

# Maßzeichnung

Dimensions · Чертеж с нанесенными размерами

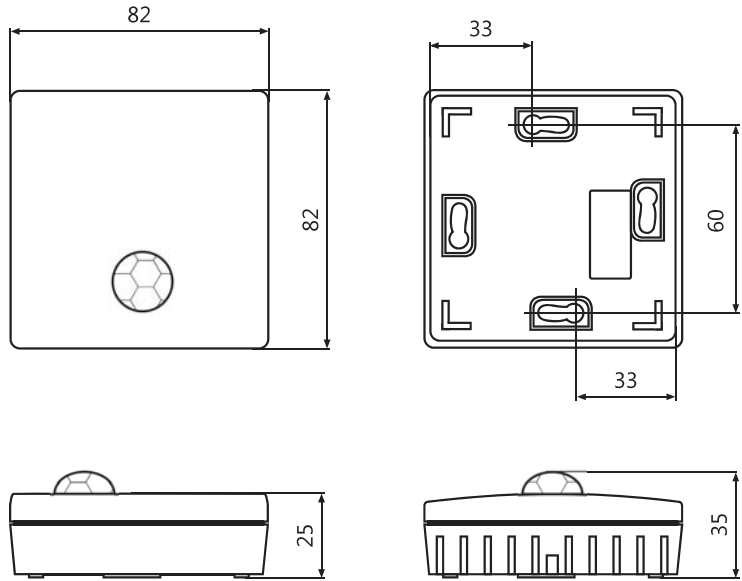
BFA/A



# Maßzeichnung

Dimensions · Чертеж с нанесенными размерами

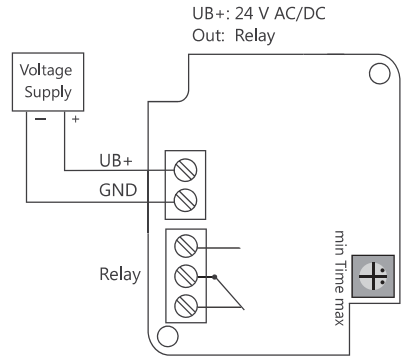
BFR/A



# Schaltplan

Connection Diagram · Электросхема

BFA/A, BFD/A

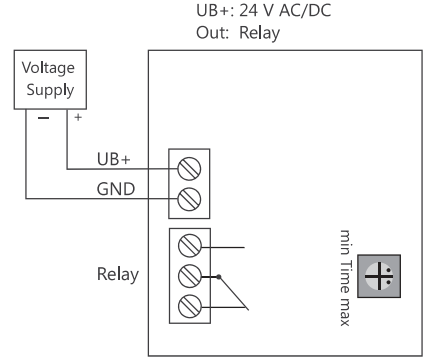


Achtung: Bei Parallelbetrieb mit 24 V AC Versorgung, ist der phasengleiche Anschluss aller Geräte zwingend notwendig (Kurzschlussgefahr)!  
 Attention: In parallel operation by a 24 V AC supply is the in-phase connection of all devices necessary (short-circuit danger)!

# Maßzeichnung

Dimensions · Чертеж с нанесенными размерами

BFR/A



Achtung: Bei Parallelbetrieb mit 24 V AC Versorgung, ist der phasengleiche Anschluss aller Geräte zwingend notwendig (Kurzschlussgefahr)!  
 Attention: In parallel operation by a 24 V AC supply is the in-phase connection of all devices necessary (short-circuit danger)!

## BFA/A Bewegungsfühler mit Infrarot Sensor

Der Bewegungsfühler BFA/A erfasst Bewegungen im Umfeld von 360° bei einer Reichweite von ca. 10 m mittels Infrarot Sensor und schaltet bei Bewegung einen Wechselkontakt. Die Haltezeit kann mittels 270° Potentiometer von 5 Sek. bis 15 Min. beliebig eingestellt werden. Das robuste Gehäuse ist speziell für den Aussenbereich konzipiert. Der Bewegungsfühler ist optimal für bewegungsabhängige Steuerungsvorgänge, wie z.B. Temperatur- oder Lichtsteuerungen in Büroräumen, Industriehallen etc., geeignet.

## BFR/A Bewegungsfühler mit Infrarot Sensor für den Innenraum

Der Bewegungsfühler BFR/A erfasst Bewegungen im Umfeld von 360° bei einer Reichweite von ca. 10 m mittels Infrarot Sensor und schaltet bei Bewegung einen Wechselkontakt. Die Haltezeit kann mittels 270° Potentiometer von 5 Sek. bis 15 Min. beliebig eingestellt werden. Das Raumgehäuse im modernen Design ist speziell für den Innenbereich konzipiert. Der Bewegungsfühler ist optimal für bewegungsabhängige Steuerungsvorgänge, wie z.B. Temperatur- oder Lichtsteuerungen in Büroräumen geeignet.

## BFD/A Bewegungsfühler mit Infrarot Sensor für die Deckenmontage

Der Bewegungsfühler BFD/A erfasst Bewegungen im Umfeld von 360° bei einer Reichweite von ca. 10 m mittels Infrarot Sensor und schaltet bei Bewegung einen Wechselkontakt. Die Haltezeit kann mittels 270° Potentiometer von 5 Sek. bis 15 Min. beliebig eingestellt werden. Das unauffällige Gehäuse mit Schnappbefestigung und verdreh-/verpolgeschützten Stecker ist für die schnelle Montage in Zwischendecken geeignet. Der Bewegungsfühler wird für bewegungsabhängige Steuerungsvorgänge, wie z.B. Temperatur- oder Lichtsteuerungen in Büroräumen verwendet.

	BFA/A	BFR/A	BFD/A
<b>Messprinzip</b>	Änderung der Position von Personen und Gegenständen mit einer Temperaturdifferenz > 3 K zum Sensor		
<b>Messbereich Bewegung</b>	Bewegung ja/nein, Öffnungswinkel 90°/110° auf 360° Umfang, Reichweite 10 m		
<b>Ansprechzeit (t90)</b>	< 1 s		
<b>Sensor</b>	Infrarot Bewegungssensor MTS 10/360		
<b>Sensorschutz</b>	im Gehäusedeckel vergossen	im Gehäuse montiert	
<b>Alarmausgang</b>	Potentialfreier Wechselkontakt max. 48 V (1 A), Schwellwertvorgabe mittels 270° Potentiometer		
<b>Haltezeit</b>	einstellbar von 5 Sek. bis 15 Min. mittels 270° Potentiometer		
<b>Spannungsversorgung</b>	24 V AC/DC (±5%)		
<b>Stromaufnahme</b>	max. 20 mA bei 24 V DC		
<b>Elektrischer Anschluss</b>	Schraubklemmen max. 1,5 mm <sup>2</sup>		
<b>Gehäuse</b>	Polyamid mit Schnellverschluss-schrauben, Farbe weiss ähnlich RAL 9010	ABS Polyman, Farbe signalweiss ähnlich RAL 9003	Sensor: Aluminium, Farbe signalweiss ähnlich RAL 9003, Elektronik: Polyamid mit Schnellverschluss-schrauben, Farbe weiss ähnlich RAL 9010
<b>Kabeldurchführung</b>	PG11-Verschraubung mit Zugentlastung	an der Gehäuserückseite	PG11-Verschraubung mit Zugentlastung
<b>Abmessungen</b>	L 64 x B 58 x H 34,5 mm	Gehäuse: L 82 x B 82 x H 25 mm	Gehäuse: L 64 x B 58 x H 34,5 mm, Leitung: 1 m PVC
<b>Schutzart</b>	IP65	IP30	
<b>Schutzklasse</b>	III		
<b>Arbeitsbereich r.F.</b>	0...98% r.F. in schadstofffreier, nicht kondensierender Luft		
<b>Betriebstemperatur</b>	Elektronik: -20...+50°C	0...+50°C	
<b>Lagertemperatur</b>	-20...+50°C		
<b>Montage</b>	Schraubbefestigung	Wandmontage oder auf Unterputz-dose	in die Zwischendecke mittels 2 Spannfedern
<b>Normen</b>	CE-Konformität, GOST, RoHS		

## BFA/A Brightness Sensor with Infrared Sensor

The motion sensor BFA/A measures movements in the area of 360° with a range of about 10 m by an infrared sensor and switches a relay contact in case of movements. The holding time can be set from 5 sec. up to 15 min. by a 270° potentiometer. The robust housing is specially made for outdoor applications. The motion sensor is ideal for control processes, such as temperature and lighting control systems in offices, industry etc.

## BFR/A Brightness Sensor with Infrared Sensor for Indoor

The motion sensor BFR/A measures movements in the area of 360° with a range of about 10 m by an infrared sensor. In case of movements a relay contact is switching, which holding time can be set from 5 sec. up to 15 min. by a 270° potentiometer. The room housing in modern design is specially made for indoor applications. The motion sensor is ideal for control processes, such as temperature and lighting control systems in offices.

## BFD/A Motion Probe with Infrared Sensor for Ceiling Mounting

The motion sensor BFD/A measures movements in the area of 360° with a range of about 10 m by an infrared sensor. In case of movements a relay contact is switching, which holding time can be set from 5 sec. up to 15 min. by a 270° potentiometer. The unobtrusive housing with snap fastening and torque/pole-protected plug is suitable for quick mounting in suspended ceilings. The motion sensor is ideal for control processes, such as temperature and lighting control systems in offices.

	BFA/A	BFR/A	BFD/A
<b>Measuring principle</b>	alteration of position from persons and subjects with an temperature difference of > 3 K to the sensor		
<b>Measurement range motion</b>	motion yes/no, apex angle 90°/110° on 360° range, reach 10 m		
<b>Response time (t90)</b>	< 1 s		
<b>Sensor</b>	infrared motion sensor MTS 10/360		
<b>Sensor protection</b>	cast inside housing	mounted inside housing	
<b>Alarm output</b>	potential-free change-over contact max. 48 V (1 A), threshold can be defined by 270° potentiometer		
<b>Holding time</b>	adjustable from 5 sec. up to 15 min. by 270° potentiometer		
<b>Supply voltage</b>	24 V AC/DC (±5%)		
<b>Current consumption</b>	max. 20 mA at 24 V DC		
<b>Electrical connection</b>	screw terminals max. 1,5 mm <sup>2</sup>		
<b>Housing</b>	polyamide with snap closing screws, colour white like RAL 9010	ABS polyman, colour signal white like RAL 9003	Sensor: aluminium, colour signal white like RAL 9003, Electronic: polyamide with snap closing screws, colour white like RAL 9010
<b>Cable gland</b>	PG11 high-strength cable gland with strain relief	at the backside of the housing	PG11 high-strength cable gland with strain relief
<b>Dimensions</b>	L 64 x W 58 x H 34,5 mm	Housing: L 82 x W 82 x H 25 mm	Housing: L 64 x W 58 x H 34,5, Cable: 1 m PVC
<b>Protection type</b>	IP65	IP30	
<b>Protection class</b>	III		
<b>Working range r.H.</b>	0...98% r.H. in contaminant-free, non-condensing air		
<b>Working temperature</b>	Electronic: -20...+50°C	0...+50°C	
<b>Storage temperature</b>	-20...+50°C		
<b>Installation</b>	screw fastening	on-wall or on flush-mounted box	in the false ceiling by 2 tension springs
<b>Standards</b>	CE-conformity, GOST, RoHS		

**BFA/A Датчик движения, с инфракрасным сенсором**

Датчик движения BFA/A регистрирует движения, охватывая 360°, при дальности действия около 10 м, с помощью инфракрасного сенсора и при возникновении движения включает переключающий контакт. Посредством вращения потенциометра на 270° может устанавливаться произвольное время выдержки от 5 секунд до 15 минут. Прочный корпус специально рассчитан для применения под открытым небом. Датчик движения наилучшим образом подходит для зависящих от движения процессов управления, таких как управление температурой или освещением в офисных помещениях, производственных цехах и пр.

**BFR/A Датчик движения, с инфракрасным сенсором**

Датчик движения BFR/A регистрирует движения, охватывая 360°, при дальности действия около 10 м, с помощью инфракрасного сенсора и при возникновении движения включает переключающий контакт. Посредством вращения потенциометра на 270° может устанавливаться произвольное время выдержки от 5 секунд до 15 минут. Современный дизайн корпуса разработан специально для внутренних помещений. Датчик движения наилучшим образом подходит для зависящих от движения процессов управления, таких как управление температурой или освещением в офисных помещениях.

**BFD/A Датчик движения, с инфракрасным сенсором для потолочного монтажа**

Датчик движения BFD/A регистрирует движения, охватывая 360°, при дальности действия около 10 м, с помощью инфракрасного сенсора и при возникновении движения включает переключающий контакт. Посредством вращения потенциометра на 270° может устанавливаться произвольное время выдержки от 5 секунд до 15 минут. Ненавязчивый корпус с креплением-защелкой, штекер с защитой от неправильной полярности подключения (переполосовки) для быстрой установки в подвесных потолках. Датчик движения наилучшим образом подходит для зависящих от движения процессов управления, таких как управление температурой или освещением в офисных помещениях.

	BFA/A	BFR/A	BFD/A
<b>Принцип измерения</b>	Изменение положения людей или предметов с разницей температуры > 3 К относительно датчика		
<b>Диапазон измерения движения</b>	Движение да/нет, угол раскрытия 90°/110° на величину 360°, дальность действия 10 м		
<b>Время реакции (t90)</b>	< 1 с		
<b>Измерительный элемент</b>	Инфракрасный датчик движения MTS 10/360		
<b>Защита сенсора</b>	залиты в крышке корпуса	Установлены в крышке корпуса	
<b>Выход сигнала тревоги</b>	Беспотенциальный замыкающий контакт max. 48 V (1 A), задание порогового значения посредством 270° потенциометра		
<b>время удержания</b>	возможность регулировки от 5 секунд до 15 минут посредством потенциометра 270°		
<b>Напряжение питания</b>	24 В AC/DC (±5%)		
<b>Потребление тока</b>	макс. 20 mA при 24 В постоянного тока		
<b>Электрическое подключение</b>	Винтовые клеммы макс. 1,5 мм²		
<b>Корпус</b>	Полиамид с быстроразъемными резьбовыми соединителями, цвет - аналогичный RAL 9010	ABS polymer, цвет - аналогичный RAL 9003	сенсор: Алюминий, цвет - аналогичный RAL 9003, электро ник; Полиамид с быстроразъемными резьбовыми соединителями, цвет - аналогичный RAL 9010
<b>Кабельный ввод</b>	PG11-резьбовое соединение с приспособлением уменьшения растягивающей нагрузки	на задней стороне прибора	PG11-резьбовое соединение с приспособлением уменьшения растягивающей нагрузки
<b>Размеры</b>	64 x ширина 58 x высота 34,5 мм	Корпус: длина 82 x ширина 82 x высота 25 мм	Корпус: длина 64 x ширина 58 x высота 34,5 мм, Соединительный кабель: 1 м ПВХ
<b>Вид защиты</b>	IP65		IP30
<b>Класс защиты</b>	III		
<b>Рабочий диапазон отн. влажности</b>	0...98% отн. вл. в не содержащем вредных веществ не конденсированном воздухе		
<b>Рабочая температура</b>	электроника: -20...+50°C	0...+50°C	
<b>Температура хранения</b>	-20...+50°C		
<b>Монтаж</b>	Винтовое соединение	Настенный монтаж или на флеш окне	в подвесные потолки с помощью 2 пружинных распорок
<b>Нормы</b>	Соответствие европейским нормам CE, ГОСТ, RoHS		

**Deutsch**

- Die Installation der Geräte darf nur durch Fachpersonal erfolgen.
- Die Geräte dürfen ausschließlich nur im spannungslosen Zustand an Sicherheitskleinspannung angeschlossen werden.
- Die Sicherheitsvorschriften des VDE, der Länder, ihrer Überwachungsorgane, des TÜV und der örtlichen EVU sind zu beachten.
- Dieses Gerät ist nur für den angegebenen Verwendungszweck zu nutzen.
- Die EMV-Richtlinien sind stets zu beachten, um Schäden und Fehler am Gerät zu verhindern. Es sind geschirmte Anschlussleitungen zu verwenden, wobei eine Parallelverlegung zu stromführenden Leitungen zu vermeiden ist.
- Die Funktionsweise kann bei Betrieb in der Nähe von Geräten, welche nicht den EMV-Richtlinien entsprechen, negativ beeinflusst werden.
- Dieses Gerät darf nicht für sicherheitsrelevante Aufgaben verwendet werden, wie z.B. zur Überwachung oder dem Schutz von Personen gegen Gefährdung oder Verletzung, als Not-Aus-Schalter an Anlagen oder Maschinen usw.

- Gefährdungen aller Art sind zu vermeiden, wobei der Käufer die Einhaltung der Bau- und Sicherheitsbestimmungen zu gewährleisten hat.
- Bei unsachgemäßer Verwendung dieses Gerätes sind dabei entstehende Mängel und Schäden von der Gewährleistung und Haftung ausgeschlossen.
- Folgeschäden, welche durch Fehler an diesem Gerät entstehen, sind von der Gewährleistung und Haftung ausgeschlossen.
- Es gelten ausschließlich die technischen Daten und Anschlussbedingungen der zum Gerät gelieferten Montage- und Bedienungsanleitung. Änderungen sind im Sinne des technischen Fortschritts und der stetigen Verbesserung unserer Produkte möglich.
- Bei Veränderungen der Geräte durch den Anwender entfallen alle Gewährleistungsansprüche.
- Veränderungen dieser Unterlagen sind nicht gestattet.

**English**

- The installation of the devices should be done only by qualified personnel.
- The devices must be connected only in dead state on safety-low voltage supply.
- The VDE (German Electrical Engineering Association) security requirements of the countries and their supervisory institutions are to be considered.
- This device is only used for the specified purpose.
- The EMC instructions are always to be observed in order to prevent damages and errors at the device. Shielded cables should be used and a parallel installation of electrical lines should be avoided.
- The operation mode can be negatively affected by the operating dose to devices which do not meet the EMC instructions.
- This device may not be used for security-related monitoring, such as for monitoring or protection of individuals against danger or injury, as the emergency stop switch on equipment or machinery etc.

- All kinds of threats should be avoided, whereby the purchaser has to ensure the compliance with the construction and safety regulations.
- Defects and damages resulted by improper use of this device will not be assumed by the warranty and liability.
- Consequential damages that result from errors of the device will not be assumed by the warranty and liability.
- Only the technical specifications and connection diagrams of the delivered device instruction manual applies. Changes in terms of technical progress and the continuous improvement of our products are possible.
- Changes of the device by the user will not be assumed by the warranty and liability.
- Changes in these documents are not allowed.

**Русский**

- Инсталляция приборов должна проводиться только обученным персоналом.
- Приборы можно подключать к сети низкого напряжения исключительно в обесточенном состоянии.
- Следует соблюдать предписания по технике безопасности органов надзора государственного, отраслевого и регионального уровней.
- Этот прибор должен использоваться только для указанных целей.
- Во избежание повреждений прибора следует всегда соблюдать требования Директивы об электромагнитной совместимости. Необходимо использовать экранированные кабели подключения, при этом избегать прокладки кабелей параллельно к токопроводящим жилам.
- При расположении прибора вблизи приборов, не отвечающих требованиям Электромагнитной Совместимости, работа его может быть нарушена.
- Этот прибор не может быть использован для выполнения функций безопасности, например, для наблюдения или для защиты людей от опасности или повреждений,

- в качестве аварийного выключателя на машинах или установках и т. д.
- Следует избегать опасности повреждений любого вида, при этом покупатель несёт ответственность за соблюдение требований по сборке и хранению.
- На полученные повреждения прибора при использовании его ненадлежащим образом гарантийные обязательства не распространяются.
- На все дальнейшие повреждения, полученные в результате использования поврежденного прибора, гарантийные обязательства не распространяются.
- В отношении монтажа и использования прибора действительными являются исключительно технические данные и условия подсоединения к сети, прилагаемые к данному прибору. Возможны изменения конструкции в силу технического прогресса и обновления нашей продукции.
- В случае внесения пользователем изменений в конструкцию прибора все гарантийные обязательства исключаются.
- Изменения данных документов запрещены.