

Display-Einstellungen / Display Settings

MIN / MAX Messwerte / MIN/MAX measuring values

Anzeige der im Intervall gemessenen min/max Werte

Löschen der MIN/MAX Messwerte mit >UP<, Verlassen des Untermenüs ohne Löschen mit >SET<

Shows the measured MIN/MAX values of the interval

Deletion of the MIN/MAX measuring values through >UP<, exit of the submenu without deletion through >SET<

Hauptmenü / main menu

Navigieren durch das Menü mit >UP< und >DOWN< / Navigation through the menu with >UP< and >DOWN<

Bestätigen durch >SET< / Confirm through >SET<

Informationen / information

Navigieren durch das Menü mit >UP< und >DOWN< / Navigation through the menu with >UP< and >DOWN<

Bestätigen durch >SET< / Confirm through >SET<

Ausgangssignalanzeige / output signal screen

Anzeige der definierten Ausgänge / Shows the defined output signals

Offsetanzeige / offset creen

Anzeige der am Potentiometer eingestellten Offset-Werte / Shows the offset-values defined by the potentiometer

Relaisanzeige / relay screen

Anzeige für welche Messgrößen das Relais schaltet sowie der durch das Potentiometer festgelegten Schaltschwelle

Shows for which measured variable the relay is determined and the defined threshold value by the potentiometer

Einstellungen / settings

Navigieren durch das Menü mit >UP< und >DOWN< / Navigation through the menu with >UP< and >DOWN<

Bestätigen durch >SET< / Confirm through >SET<

Display Einstellungen / display settings

Navigieren durch das Menü mit >UP< und >DOWN< / Navigation through the menu with >UP< and >DOWN<

Bestätigen durch >SET< / Confirm through >SET<

Display Richtung / display direction

Einstellung der Display Richtung in 90° Schritten. Der Laufpfeil zeigt die gewählte Ausrichtung

Setting of display direction turnable in 90° steps. The arrow shows the selected direction

Display Kontrast / display direction

Einstellung des Display Kontrast / Setting of the display contrast

Display Hintergrundbeleuchtung / display background lighting

Einstellung der Display Hintergrundbeleuchtung ein, aus, auto; bei auto ist die Hintergrundbeleuchtung aus und wird bei Tastendruck aktiviert. 10 Sek. nach letzter Bedienung wird sie wieder deaktiviert. Bei Geräten mit „I-Version“ muss Masse an DBL angelegt werden.

Setting of the display backlight: on, off, auto; at auto the background lighting is off and will be activated by pressing any key. It will automatically deactivated 10sec after last operation. For devices of „I-Version“ ground has to be connected with DBL.

Andere Einstellungen / settings

Navigieren durch das Menü mit >UP< und >DOWN< / Navigation through the menu with >UP< and >DOWN<

Bestätigen durch >SET< / Confirm through >SET<

MIN / MAX Messwerte Intervall/ MIN/MAX measuring values interval

Einstellung des Intervalls (1/6/12/24h) zur Speicherung der erfassten MIN/MAX Messwerte

Setting of the interval (1/6/12/24h) for saving the measured MIN/MAX values

Display Modus / display mode

Einstellung der Messwertanzeige im Betriebszustand, z.B. beide Messwerte gross, Messwert 1 gross + MIN/MAX Werte von Messwert 1 + Messwert 2 klein, alternierende Messwertanzeige etc.

Setting of the measurement display in operation mode, e.g. both measuring values big, measuring value 1 big + MIN/MAX value of measuring value 1 + measuring value 2 small, alternating measurement display

Relais Hysterese / relay hysteresis

Einstellung der Relais Hysterese / Setting of the relay hysteresis

Programmierbarer Messbereich / freely programmable measuring range

Einstellung des frei programmierbaren Messbereichs bei Temperaturmessgeräten mit Display, dazu DIP-Schalter 1-4 auf Position „off“ stellen

Setting of the freely programmable measuring range for temperature measurement devices with display, therefore set DIP switch 1-4 at position „off“



FuehlerSysteme eNET International
The Brand for Sensor Technology

D

GB

CO2-A/A CO2 Luftqualitätsfühler mit Messbereichumschaltung

CO2 Air Quality Sensor with Measuring Range Changeover



CO2T-A/A CO2 und Temperaturfühler mit Messbereichumschaltung

CO2 and Temperature Sensor with Measuring Range Changeover



Kontakt / Support

Address

FuehlerSysteme eNET International GmbH
Roethensteig 11
D-90408 Nuernberg

Phone

+49 911 37322-0

Fax

+49 911 37322-111

E-Mail & Web

info@fuehlersysteme.de
www.fuehlersysteme.de



Техническая поддержка в РФ

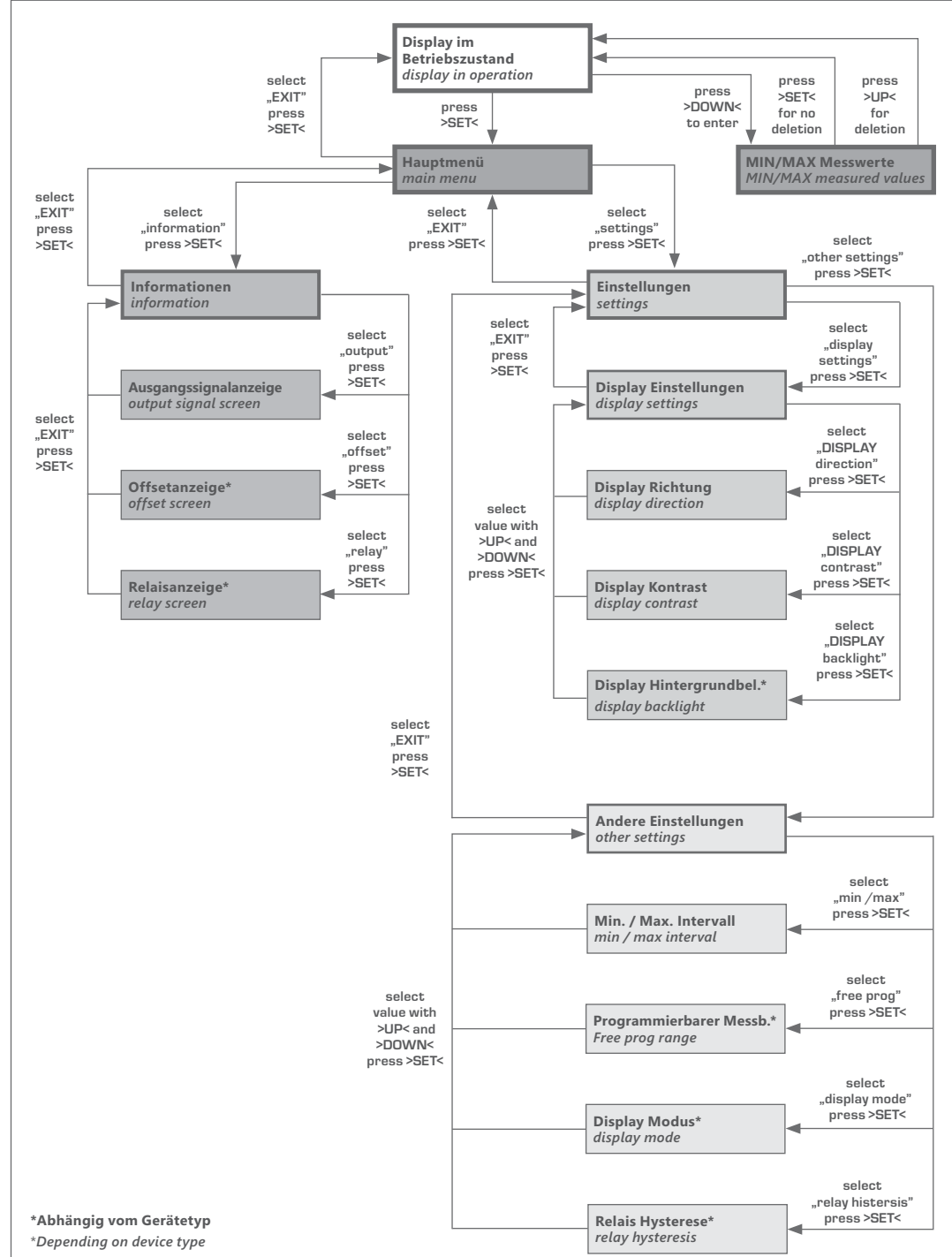
+7 (812) 329-33-41

Сайт: www.fuehler-systeme.ru

Specifications

	CO2-A/A	CO2T-A/A
Measurement range CO2	0-10000 ppm	
Measurement range temp.	-	0...+50°C
Scales	0-2000/5000/10000 ppm	
Accuracy	0-2000 ppm: ±50 ppm + 2% f. mv, 0-5000 ppm: ±50 ppm + 3% f. mv, else: ±100 ppm + 5% f. mv (at 20°C, 1013 mbar, auto-calibration ON)	0-2000 ppm: ±50 ppm + 2% f. mv, 0-5000 ppm: ±50 ppm + 3% f. mv, else: ±100 ppm + 5% f. mv (at 20°C, 1013 mbar, auto-calibration ON), ±1 K
Temperature dependency	CO2: 5 ppm / K	
Pressure dependency	CO2: 1,6% f. mv/kPa	
Response time (t90)	< 5 min	
Long term stability	±1% FS/year	
Sensor	Non-dispersiver Infrarot Sensor (NDIR)	
Sensor protection	sinter filter	
Running-in time	10 min	
Supply voltage	24 V AC/DC (±5%)	
Current consumption	Ø 100 mA	
Analogue output 0-10 V	3-wire connection	
Analogue output 4-20 mA	3-wire connection	
Alarm output	1 x potential-free change-over contact, 48 V, 1 A	
Electrical connection	screw terminals max. 1,5 mm ²	
Housing	Polycarbonate PC UL 94 V0 with hinge locks, color signal white similar to RAL 9003	
Cable gland	PG11 high-strength cable gland with strain relief	
Display	optional LCD display with backlight on/off/auto	
Dimensions	Housing: L 89 x W 80 x H 47 mm	
Protection type	Housing/electronic: IP65, Sensor: IP30	
Protection class	III	
Working range r.H.	0...98% r.H. in contaminant-free, non-condensing air	
Working temperature	0...+50°C	
Storage temperature	-20...+50°C	
Initial operation	After switch-on of the device follows a self-test and the tempering, which takes ca. 10 minutes depending on the environmental conditions. At this time the analogue output drifts from the actual measurement value.	
Automatic calibration	To ensure an excellent long-term stability, in the interval of 7 days starts an automatic recalibration. This feature can be disabled on the device by DIP switch.	
Manual calibration	The manual calibration of the output signal to 400 ppm (zero point) will be started by pushing the button on the circuit board (push ca. 5 s until LED is blinking). Before this it is to ensure a non-stop operating of min. 10 minutes on fresh air. After successful calibration the LED will be deactivated.	
Installation	screw fastening	
Approvals	CE, EAC, RoHS	

Display-Einstellungen / Display Settings



*Abhängig vom Gerätetyp
*Depending on device type

Untermenüs und Darstellungsoptionen können je nach Messgröße variieren
submenus and display options may vary depending on the measured value

Anwendungen

CO2-A/A CO2 Luftqualitätsfühler mit Messbereichsumschaltung

Der Luftqualitätsfühler CO2-A/A erfasst die CO2-Konzentration der Umgebungsluft im Bereich von 0-10000 ppm über einen nichtdispersiven Infrarotsensor (NDIR) und wandelt diesen Messwert in ein lineares Ausgangssignal 0-10 V bzw. 4-20 mA um.

Als Option verfügt der Luftqualitätsfühler über einen potentialfreien Wechselkontakt und ein hintergrundbeleuchtetes Display. Der Displayinhalt lässt sich per Menü in 90° Schritten drehen und es können der Messwert, die eingestellte Schaltschwelle, der Relaiszustand, die MIN/MAX Messwerte des ausgewählten Intervalls (1 h / 6 h / 12 h / 24 h) etc. abgelesen werden.

Es stehen 3 verschiedene Skalierungen (0-2000 ppm, 0-5000 ppm, 0-10000 ppm) zur Auswahl, die durch innovative DIP-Schalter-Technologie bedarfsgerecht umgeschaltet werden können.

Der Nullpunktgleich in Abhängigkeit zu den aktuellen Umgebungsbedingungen kann durch manuelle Kalibrierung am Gerät durchgeführt werden. Der Luftqualitätsfühler führt in regelmäßigen Abständen eine automatische Selbstkalibrierung durch, wodurch eine langzeitstabile CO2-Messung gewährleistet wird.

CO2T-A/A CO2 und Temperaturfühler mit Messbereichsumschaltung

Der Luftqualitätsfühler CO2T-A/A erfasst die CO2-Konzentration der Umgebungsluft im Bereich von 0-10000 ppm über einen nichtdispersiven Infrarotsensor (NDIR) und die Lufttemperatur 0...+50°C. Der Messumformer wandelt diesen Messwert in ein lineares Ausgangssignal 0-10 V bzw. 4-20 mA um.

Als Option verfügt der Luftqualitätsfühler über einen potentialfreien Wechselkontakt und ein hintergrundbeleuchtetes Display. Der Wechselkontakt kann für einen oder beide Messwerte definiert werden. Der Displayinhalt lässt sich per Menü in 90° Schritten drehen und es können der Messwert, die eingestellte Schaltschwelle, der Relaiszustand, die MIN/MAX Messwerte des ausgewählten Intervalls (1 h / 6 h / 12 h / 24 h) etc. abgelesen werden.

Es stehen 3 verschiedene Skalierungen (0-2000 ppm, 0-5000 ppm, 0-10000 ppm) zur Auswahl, die durch innovative DIP-Schalter-Technologie bedarfsgerecht umgeschaltet werden können.

Der Nullpunktgleich in Abhängigkeit zu den aktuellen Umgebungsbedingungen kann durch manuelle Kalibrierung am Gerät durchgeführt werden. Der Luftqualitätsfühler führt in regelmäßigen Abständen eine automatische Selbstkalibrierung durch, wodurch eine langzeitstabile CO2-Messung gewährleistet wird.

Applications

CO2-A/A CO2 air quality sensor with measurement range switch

The air quality sensor CO2-A/A registers the CO2 concentration in the air in the environment in the range of 0-10000 ppm via a nondispersive infrared sensor (NDIR) and converts this measured value into a linear output signal 0-10 V respectively. 4-20 mA.

As an option the air quality sensor has a potential-free changeover contact and a backlit display. The display content can be rotated in 90° steps using a menu and the measured value, the switching threshold set, the state of the relay, the MIN/MAX measured values for the selected intervals (1 h / 6 h / 12 h / 24 h) etc. can be read out.

3 different measuring ranges can be selected (0-2000 ppm, 0-5000 ppm, 0-10000 ppm) which can be switched, according to requirements, by the innovative DIP switching technology.

The zero point balance depending on the actual ambient conditions can be performed on the device by manual calibration. The quality sensor performs an automatic self-calibration at regular interval, thus ensuring a long-term stable CO2 measurement.

CO2T-A/A CO2 and temperature sensor with measurement range switch

The air quality sensor CO2T-A/A registers the CO2 concentration in the air in the environment in the range of 0-10000 ppm via a nondispersive infrared sensor (NDIR) and the air temperature 0...+50°C. The measuring transducer converts this measured value into a linear output signal 0-10 V respectively. 4-20 mA.

As an option the air quality sensor has a potential-free changeover contact and a backlit display. The changeover contact can be defined for one of the two measured values. The display content can be rotated in 90° steps using a menu and the measured value, the switching threshold set, the state of the relay, the MIN/MAX measured values for the selected intervals (1 h / 6 h / 12 h / 24 h) etc. can be read out.

3 different measuring ranges can be selected (0-2000 ppm, 0-5000 ppm, 0-10000 ppm) which can be switched, according to requirements, by the innovative DIP switching technology.

The zero point balance depending on the actual ambient conditions can be performed on the device by manual calibration. The quality sensor performs an automatic self-calibration at regular interval, thus ensuring a long-term stable CO2 measurement.

Technische Daten

	CO2-A/A	CO2T-A/A
Messbereich CO2	0-10000 ppm	
Messbereich Temp.	-	0...+50°C
Skalierungen	0-2000/5000/10000 ppm	
Genauigkeit	0-2000 ppm: ±50 ppm + 2% v. MW, 0-5000 ppm: ±50 ppm + 3% v. MW, sonst: ±100 ppm + 5% v. MW (bei 20°C, 1013 mbar, Auto-Kalibrierung ON)	0-2000 ppm: ±50 ppm + 2% v. MW, 0-5000 ppm: ±50 ppm + 3% v. MW, sonst: ±100 ppm + 5% v. MW (bei 20°C, 1013 mbar, Auto-Kalibrierung ON), ±1 K
Temperaturabhängigkeit	CO2: 5 ppm / K	
Druckabhängigkeit	CO2: 1,6% v. MW/kPa	
Ansprechzeit (t90)	< 5 min	
Langzeitstabilität	±1% EW/Jahr	
Sensor	Nichtdispersiver Infrarotsensor (NDIR)	
Sensorschutz	Sinterfilter	
Einlaufzeit	10 min	
Spannungsversorgung	24 V AC/DC (±5%)	
Stromaufnahme	Ø 100 mA	
Analogausgang 0-10 V	3-Leiteranschluss	
Analogausgang 4-20 mA	3-Leiteranschluss	
Alarmausgang	1 x potentialfreier Wechselkontakt, 48 V, 1 A	
Elektrischer Anschluss	Schraubklemmen max. 1,5 mm ²	
Gehäuse	Polycarbonat PC UL 94 V0 mit Scharnierverschlüsse, Farbe signalweiss ähnlich RAL 9003	
Kabeldurchführung	PG11-Verschraubung mit Zugentlastung	
Display	optionales LCD-Display mit Hintergrundbeleuchtung an/aus/auto	
Abmessungen	Gehäuse: L 89 x B 80 x H 47 mm	
Schutzart	Gehäuse/Elektronik: IP65, Sensor: IP30	
Schutzklasse	III	
Arbeitsbereich r.F.	0...98% r.F. in schadstofffreier, nicht kondensierender Luft	
Betriebstemperatur	0...+50°C	
Lagertemperatur	-20...+50°C	
Inbetriebnahme	Nach dem Einschalten des Gerätes erfolgt ein Selbsttest und die Temperierung. Dieser Vorgang dauert je nach Umgebungsbedingungen ca. 10 Minuten, wobei in dieser Zeit die ausgegebene Analogspannung vom tatsächlichen Messwert abweicht.	
Automatische Kalibrierung	Die automatische Rekalibrierung erfolgt im Intervall von 7 Tagen, dadurch werden eventuelle Drifts kompensiert und eine hervorragende Langzeitstabilität erreicht. Diese Funktion kann am Gerät per DIP-Schalter deaktiviert werden.	
Manuelle Kalibrierung	Die manuelle Kalibrierung des Ausgangssignals auf 400 ppm (Nullpunkt) wird durch das Betätigen des Tasters auf der Platine gestartet (ca. 5 Sek. gedrückt halten bis LED blinkt). Vorher ist ein Dauerbetrieb von min. 10 Minuten bei Frischluft sicherzustellen. Nach erfolgreicher Kalibrierung wird die LED deaktiviert.	
Montage	Schraubbefestigung	
Zulassungen	CE, EAC, RoHS	

Sicherheit und Schutzmaßnahmen

- › Die Gebrauchsanleitung und weitere produktbegleitende Unterlagen sorgfältig lesen und für spätere Verwendung aufbewahren.
- › Die Installation der Geräte darf nur durch Fachpersonal erfolgen.



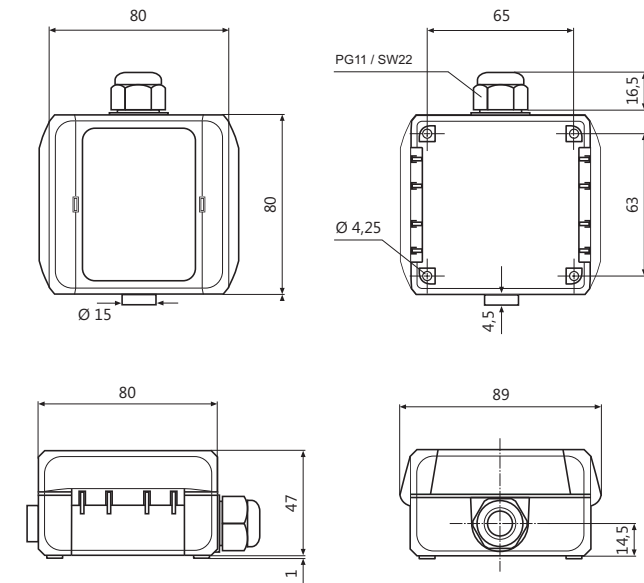
Warnung

Die Geräte dürfen ausschließlich im spannungslosen Zustand an Sicherheitskleinspannung angeschlossen werden.

- › Sicherheitsvorschriften des VDE, der Länder, ihrer Überwachungsorgane, des TÜV und der örtlichen EVU beachten.
- › Gerät nur für den angegebenen Verwendungszweck nutzen.
- › EMV-Richtlinien beachten, um Schäden und Fehler am Gerät zu verhindern. Geschirmte Anschlussleitungen verwenden und dabei eine Parallelverlegung zu stromführenden Leitungen vermeiden.
- › Die Funktionsweise kann bei Betrieb in der Nähe von Geräten, welche nicht den EMV-Richtlinien entsprechen, negativ beeinflusst werden.
- › Dieses Gerät darf nicht für sicherheitsrelevante Aufgaben verwendet werden, wie z.B. zur Überwachung oder dem Schutz von Personen gegen Gefährdung oder Verletzung, als Not-Aus-Schalter an Anlagen oder Maschinen usw.
- › Gefährdungen aller Art sind zu vermeiden.
- › Bei unsachgemäßer Verwendung dieses Gerätes sind dabei entstehende Mängel und Schäden von der Gewährleistung und Haftung ausgeschlossen.
- › Folgeschäden, welche durch Fehler an diesem Gerät entstehen, sind von der Gewährleistung und Haftung ausgeschlossen.
- › Es gelten ausschließlich die technischen Daten und Anschlussbedingungen der zum Gerät gelieferten Montage- und Gebrauchsanleitung. Änderungen sind im Sinne des technischen Fortschritts und der stetigen Verbesserung unserer Produkte möglich.
- › Bei Veränderungen der Geräte durch den Anwender entfallen alle Gewährleistungsansprüche.
- › Veränderungen dieser Unterlagen sind nicht gestattet.

Maßzeichnung / Dimension Drawing

CO2-A/A



Safety and Security Precautions

- › Please read these instructions for use carefully and keep them for later use.
- › The installation of the devices should be done only by qualified personnel.



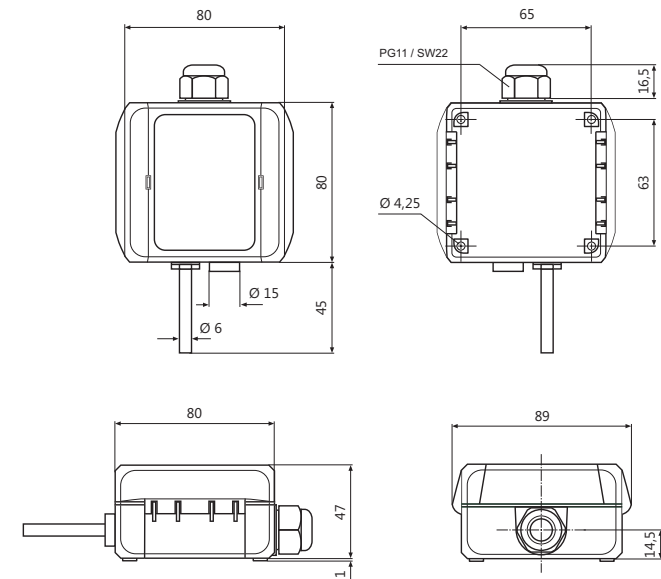
Warning

The devices must be connected only in dead state on safety-low voltage supply.

- › The VDE (German Electrical Engineering Association) security requirements of the countries and their supervisory institutions are to be considered.
- › This device is only used for the specified purpose.
- › The EMC instructions are always to be observed in order to prevent damages and errors at the device. Shielded cables should be used and a parallel installation of electrical lines should be avoided.
- › The operation mode can be negatively affected by the operating close to devices which do not meet the EMC instructions.
- › This device may not be used for security-related monitoring, such as for monitoring or protection of individuals against danger or injury, as the emergency stop switch on equipment or machinery etc.
- › All kinds of threats should be avoided, whereby the purchaser has to ensure the compliance with the construction and safety regulations.
- › Defects and damages resulted by improper use of this device will not be assumed by the warranty and liability.
- › Consequential damages that result from errors of the device will not be assumed by the warranty and liability.
- › Only the technical specifications and connection diagrams of the delivered device instruction manual applies. Changes in terms of technical progress and the continuous improvement of our products are possible.
- › Changes of the device by the user will not be assumed by the warranty and liability.
- › Changes in these documents are not allowed.

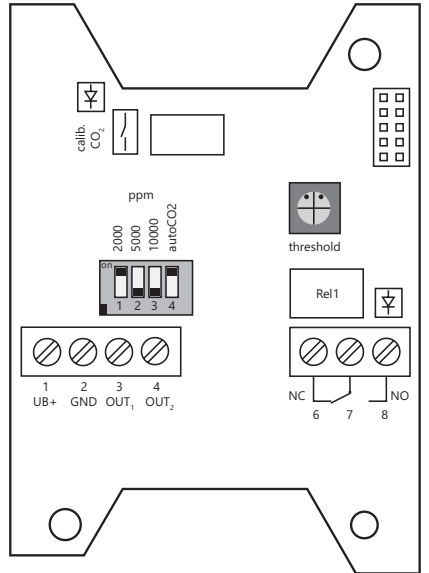
Maßzeichnung / Dimension Drawing

CO2T-A/A



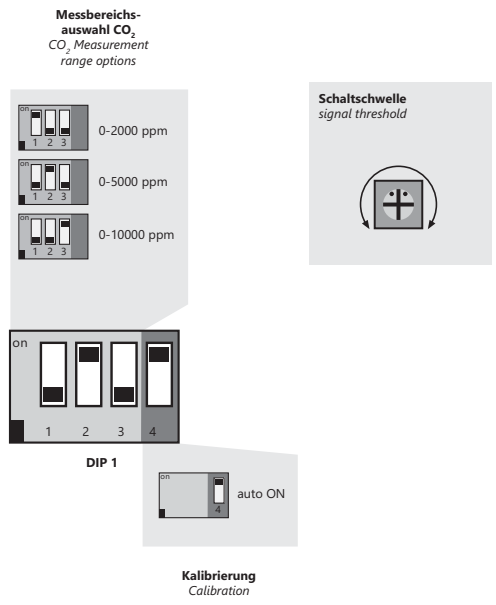
Schaltbild / Connection Diagram

CO2-A/A



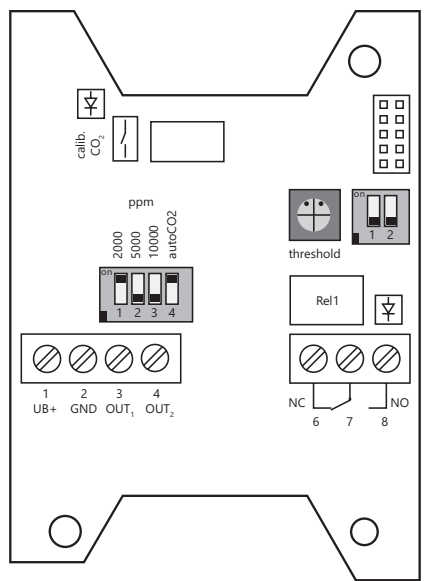
Gerätekonfiguration / Device Configuration

CO2-A/A



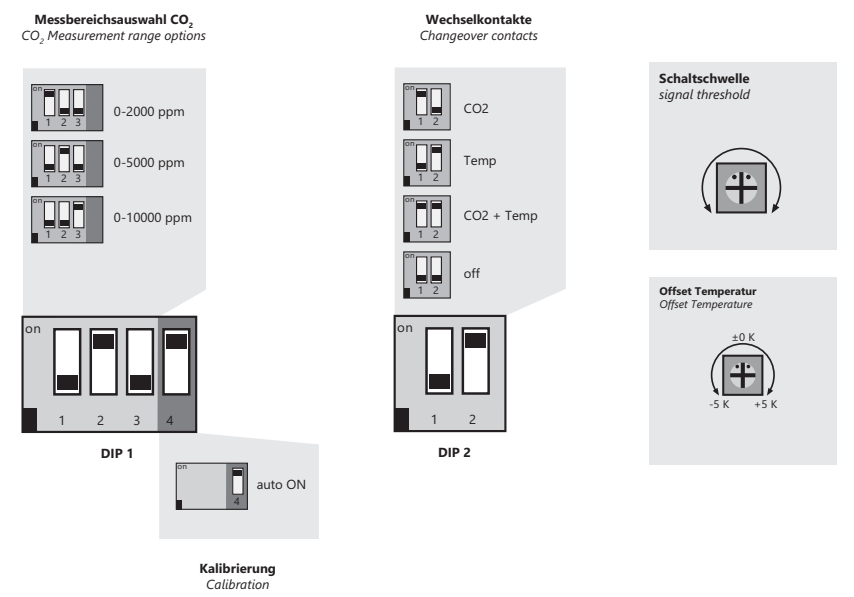
Schaltbild / Connection Diagram

CO2T-A/A



Gerätekonfiguration / Device Configuration

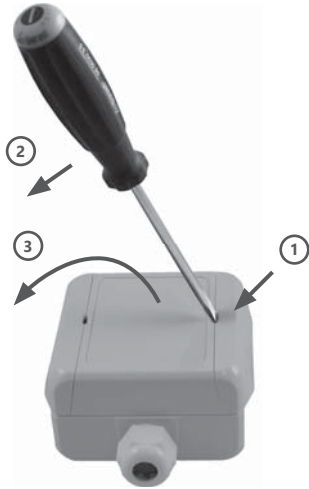
CO2T-A/A



Montage / Installation

ÖFFNEN / OPEN

1. Schlitzschraubendreher (in geeigneter Breite) flach in den Schlitz stecken
insert slotted screwdriver (with appropriate size) into the slot
2. Durch Druck zur Gehäusemitte springt das Scharnier auf
by pressing to the housing centre hinge will open
3. Deckel nach links öffnen
open cover to the left



CO2-A/A, CO2T-A/A

SCHLIESSEN / CLOSE

1. Deckel schließen und fest auf das Unterteil andrücken
close cover and press it down firmly to the lower part
2. Scharnier zum Oberteil schließen
close hinge to the upper part
3. Scharnier fest andrücken / *press hinge firmly*

