



BN/E

**Bajonett nipple**

Bayonet nipple  
Байонетный ниппель



KV/E

**Klemmverschraubung**

Compression Clamp  
Винтовой уплотнитель



MFL/E

**Montageflansch**

Mounting Flange  
Накладной датчик температуры, с силиконовым проводом и стяжным хомутом



ZT/E

**Tauchhülse**

Immersion Sleeve  
Погружные гильзы



## Support

**Техническая поддержка в РФ:**

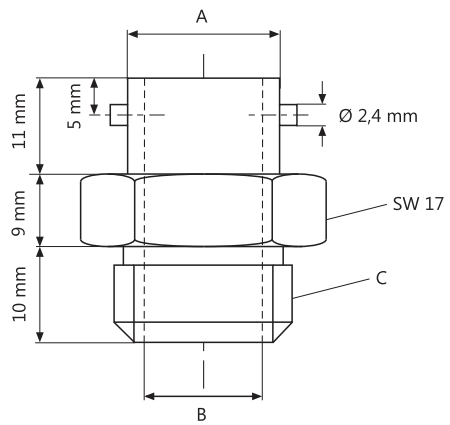
+7(812) 329-33-41, 327-23-20

(Пн-Пт 9-17ч)

[www.fuehler-systeme.ru](http://www.fuehler-systeme.ru)

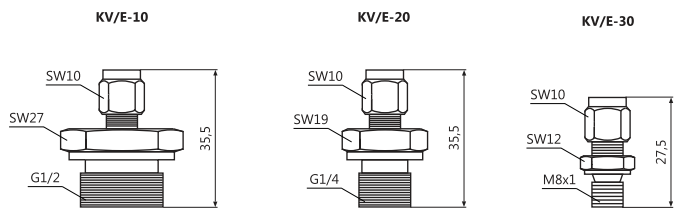
ООО «Вектор-Инжиниринг» - Официальный дистрибьютор © FuehlerSysteme eNET International GmbH в РФ и странах СНГ  
198303, г. Санкт-Петербург, а/я 27. Тел.: +7(812) 329-33-41, 327-23-20. Факс: +7(812) 340-00-38. E-mail: [info@vec-ing.ru](mailto:info@vec-ing.ru)

BN/E

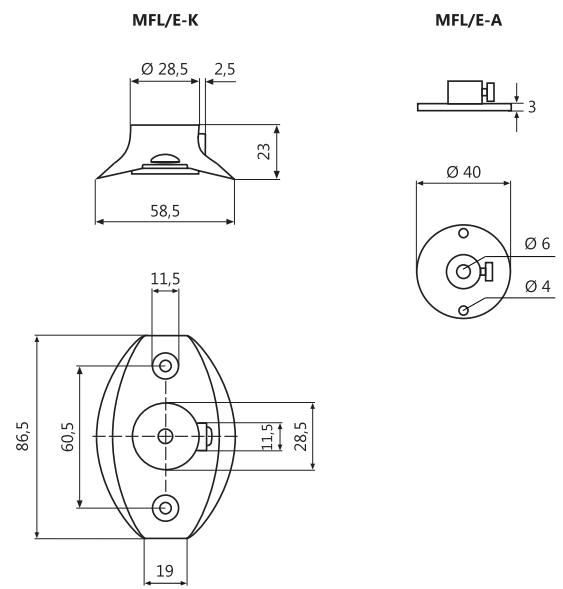


A	B	C
12/14	6,5	M10
12/14	6,5	M10x1
12/14	8,5	M12
12/14	8,5	M12x1
12/14	8,5	M14x1,5
12/14	8,5	G1/4"
12/14	8,5	G3/8"

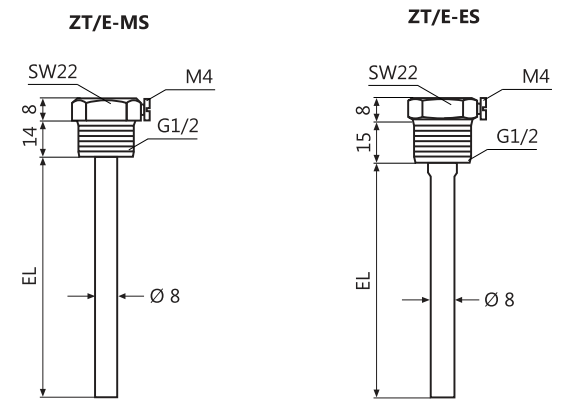
KV/E



MFL/E



ZT/E



# Deutsch

## BN/E Bajonettnippel

Der BN/E Bajonettnippel dient als Gegenstück zur Befestigung von z.B. Temperaturfühler mit Bajonett-Adapter an stationären Anlagen. Der Bajonettnippel ist aus Edelstahl und mit verschiedenen Gewindegrößen erhältlich.

## KV/E Klemmverschraubung

Klemmverschraubungen dienen zur Befestigung von z.B. Temperaturfühler oder Mantelthermoelementen an stationären Anlagen. Sie sind mit verschiedenen Gewindegrößen sowie Klemmringmaterialien erhältlich.

## MFL/E Montageflansch

Die MFL/E Montageflansche dienen als Zubehör zur Befestigung von Temperaturfühlern auf Luftkanälen, Rohrleitungen etc. Als Material stehen Aluminium und Kunststoff zur Auswahl.

## ZT/E Tauchhülse

Unter der Typenbezeichnung ZT/E finden Sie Tauchhülsen als Zubehör für Temperaturfühler. Die Tauchhülsen werden in den Ausführungen Messing und Edelstahl gefertigt. Die Messingtauchhülsen sind für den Einsatz in nicht aggressiven Medien, bis zu einer Druckbelastung von 16 bar und +150°C Mediumtemperatur geeignet. Die Edeltahltauchhülsen haben einen erweiterten Druckbereich von bis zu 40 bar und können bis zu einen Temperaturbereich von +600°C eingesetzt werden.

	BN/E	KV/E	MFL/E	ZT/E
<b>Gewinde</b>	M10, M10x1, M12, M12x1, M14x1,5, G1/4 Zoll, G3/8 Zoll	Aussengewinde: M6x1 (SW12), M8x1 (SW12), M10x1 (SW12), G1/4 Zoll (SW19) und G1/2 Zoll (SW27)	-	-
<b>Material</b>	Edelstahl 1.4305	Klemmverschraubung: Edelstahl V4A (1.4571); Klemmring: Edelstahl V4A 1.4571 (VA-Klemmring nach dem Anziehen nicht mehr lösbar) oder PTFE	Aluminium oder Kunststoff	Tauchhülse: Edelstahl VA 1.4571 oder Messing vernickelt
<b>Druckfestigkeit</b>	-	VA-Klemmring: Pmax. 40 bar, PTFE-Klemmring: Pmax. 10 bar	-	Tauchhülse Edelstahl: Pmax. 40 bar; Tauchhülse Messing: Pmax. 16 bar
<b>Abmessungen</b>	-	-	Aluminium-Flansch: InnenØ 6,2 mm, AussenØ 40 mm, Kunststoff-Flansch: InnenØ 6,1 mm oder 16,2 mm	Edelstahl-Tauchhülse: InnenØ 6,5 mm, AussenØ: 8 mm, Messing-Tauchhülse: InnenØ 6,5 mm, AussenØ 8 mm
<b>Betriebstemperatur</b>	-50...+350°C	VA-Klemmring: -50...+500°C, PTFE-Klemmring: -50...+250°C	-	Tauchhülse Edelstahl: Tmax. +600°C, Tauchhülse Messing: Tmax. +150°C
<b>Montage</b>	-	-	Schraubbefestigung	Einschraubgewinde G1/2 Zoll

# English

## BN/E Bayonet nipple

The BN/E bayonet nipple serves as a counterpart for fastening e.g. temperature sensor with bayonet adapter on stationary plants. The bayonet nipple is available in stainless steel and with different thread sizes.

## KV/E Compression Clamp

Compression clamps are made for fixing of temperature probes or thermocouples (without screw thread) on steady state machines. They are available with different screw thread sizes and clamping ring materials.

## MFL/E Mounting Flange

The MFL/E mounting flanges can be used for mounting temperature sensors on air ducts, pipelines etc. Two materials are available to choose from: aluminium and synthetic.

## ZT/E Immersion Sleeve

Under the type ZT/E you can find immersion sleeves and installation flanges as accessories for the temperature sensors. The immersion sleeves are produced as brass and stainless steel. The brass types are suitable for the use in not aggressive media, with a pressure load up to 16 bar and +150°C of medium temperature. The stainless steel immersion sleeve have an expanded pressure area up to 40 bar and can be used for a temperature area up to +600°C.

	BN/E	KV/E	MFL/E	ZT/E
<b>Thread</b>	M10, M10x1, M12, M12x1, M14x1,5, G1/4 inch, G3/8 inch	Outside thread: M6x1 (wrench size 12), M8x1 (wrench size 12), M10x1 (wrench size 12), G1/4 inch (wrench size 19) and G1/2 inch (wrench size 27)	-	-
<b>Material</b>	stainless steel 1.4305	Compression Clamp: stainless steel V4A (1.4571); Clamp ring: stainless steel V4A 1.4571 (VA-clamping ring is not removable after tightening) or PTFE	aluminium or synthetic	Immersion sleeve: stainless steel VA 1.4571 or brass nickel plated
<b>Pressure resistance</b>	-	VA-clamping ring: Pmax. 40 bar, PTFE-clamping ring: Pmax. 10 bar	-	Immersion sleeve stainless steel: Pmax. 40 bar; Immersion sleeve brass: Pmax. 16 bar
<b>Dimensions</b>	-	-	Aluminium flange: insideØ 6,2 mm, outsideØ 40 mm, Synthetic flange: insideØ 6,1 mm or 16,2 mm	Immersion sleeve stainless steel: insideØ 6,5 mm, outsideØ 8 mm, Immersion sleeve brass: insideØ 6,5 mm, outsideØ 8 mm
<b>Working temperature</b>	-50...+350°C	VA clamping ring: -50...+500°C, PTFE clamping ring: -50...+250°C	-	Immersion sleeve stainless steel: Tmax. +600°C, Immersion sleeve brass: Tmax. +150°C
<b>Montage</b>	-	-	screw fastening	screw-in thread G1/2 inch

## BN/E Байонетный ниппель

Байонетный ниппель BN/E служит в качестве сопрягающей детали для крепления, например, датчика температуры с помощью байонетного переходника к стационарным устройствам. Имеются байонетные ниппели из нержавеющей стали с различными размерами резьб.

## KV/E Винтовой уплотнитель

Винтовые уплотнители служат для крепления датчиков температуры или термоэлементов в оболочке на стационарных установках. Они доступны с различными размерами винтовой резьбы и материалами зажимного кольца.

## MFL/E монтажного фланца

The MFL/E mounting flanges can be used for mounting temperature sensors on air ducts, pipelines etc. Two materials are available to choose from: aluminium and synthetic.

## ZT/E Погружные гильзы

Под обозначением типа ZT/E Вы найдете погружные гильзы и монтажные фланцы в качестве принадлежностей для датчиков температуры. Погружные гильзы выполнены из латуни и высококачественной стали. Латунные погружные гильзы подходят для использования в неагрессивных средах, под давлением до 16 бар и при температуре среды до +150°C. Гильзы из высококачественной стали обладают увеличенным до 40 бар диапазоном давления и могут использоваться в температурном диапазоне до +600°C.

	BN/E	KV/E	MFL/E	ZT/E
<b>Резьба</b>	M10, M10x1, M12, M12x1, M14x1,5, G1/4 дюймов, G3/8 дюймов	наружная резьба M6x1 (SW12), M8x1 (SW12), M10x1 (SW12), G1/4 дюйма (SW19) и G1/2 дюйма (SW27)	-	-
<b>Материал</b>	специальная сталь 1.4301	Резьбовой зажимной соединитель: высококачественная сталь V4A (1.4571); зажимное кольцо: высококачественная сталь V4A 1.4571 (зажимное кольцо из нержавеющей стали VA после затяжки больше невозможно отсоединить) или ПТФЭ	Алюминий или Пластмасса	Погружная гильза: высококачественная сталь VA 1.4571 или никелированная латунь
<b>Устойчивость к давлению</b>	-	Зажимное кольцо из нержавеющей стали VA: макс. давление 40 бар, зажимное кольцо из ПТФЭ: макс. давление 10 бар	-	Погружная гильза из высококачественной стали макс. давление 40 бар; погружная гильза из латуни: макс. давление 16 бар
<b>Размеры</b>	-	-	Алюминий-фланец: внутренний диаметр 6,2 мм, наружный диаметр 40 мм, Пластмасса-фланец: внутренний диаметр 6,1 мм	Высококачественная сталь: внутренний диаметр 6,5 мм, наружный диаметр: 8 мм; латунь: внутренний диаметр 6,5 мм, наружный диаметр: 8 мм
<b>Рабочая температура</b>	-50...+350°C	-50...+500°C (зажимное кольцо из нержавеющей стали VA), -50...+250°C (зажимное кольцо из ПТФЭ)	-	Погружная гильза из высококачественной стали Т макс. +600°C, погружная гильза из латуни: Т макс. +150°C
<b>Монтаж</b>	-	-	Винтовое соединение	Резьба для ввинчивания G1/2 дюймов

## Deutsch

- Die Installation der Geräte darf nur durch Fachpersonal erfolgen.
- Die Geräte dürfen ausschließlich nur im spannungslosen Zustand an Sicherheitskleinspannung angeschlossen werden.
- Die Sicherheitsvorschriften des VDE, der Länder, ihrer Überwachungsorgane, des TÜV und der örtlichen EVU sind zu beachten.
- Dieses Gerät ist nur für den angegebenen Verwendungszweck zu nutzen.
- Die EMV-Richtlinien sind stets zu beachten, um Schäden und Fehler am Gerät zu verhindern. Es sind geschirmte Anschlussleitungen zu verwenden, wobei eine Parallelverlegung zu stromführenden Leitungen zu vermeiden ist.
- Die Funktionsweise kann bei Betrieb in der Nähe von Geräten, welche nicht den EMV-Richtlinien entsprechen, negativ beeinflusst werden.
- Dieses Gerät darf nicht für sicherheitsrelevante Aufgaben verwendet werden, wie z.B. zur Überwachung oder dem Schutz von Personen gegen Gefährdung oder Verletzung, als Not-Aus-Schalter an Anlagen oder Maschinen usw.
- Gefährdungen aller Art sind zu vermeiden, wobei der Käufer die Einhaltung der Bau- und Sicherheitsbestimmungen zu gewährleisten hat.
- Bei unsachgemäßer Verwendung dieses Gerätes sind dabei entstehende Mängel und Schäden von der Gewährleistung und Haftung ausgeschlossen.
- Folgeschäden, welche durch Fehler an diesem Gerät entstehen, sind von der Gewährleistung und Haftung ausgeschlossen.
- Es gelten ausschließlich die technischen Daten und Anschlussbedingungen der zum Gerät gelieferten Montage- und Bedienungsanleitung. Änderungen sind im Sinne des technischen Fortschritts und der stetigen Verbesserung unserer Produkte möglich.
- Bei Veränderungen der Geräte durch den Anwender entfallen alle Gewährleistungsansprüche.
- Veränderungen dieser Unterlagen sind nicht gestattet.

## English

- The installation of the devices should be done only by qualified personnel.
- The devices must be connected only in dead state on safety-low voltage supply.
- The VDE (German Electrical Engineering Association) security requirements of the countries and their supervisory institutions are to be considered.
- This device is only used for the specified purpose.
- The EMC instructions are always to be observed in order to prevent damages and errors at the device. Shielded cables should be used and a parallel installation of electrical lines should be avoided.
- The operation mode can be negatively affected by the operating close to devices which do not meet the EMC instructions.
- This device may not be used for security-related monitoring, such as for monitoring or protection of individuals against danger or injury, as the emergency stop switch on equipment or machinery etc.
- All kinds of threats should be avoided, whereby the purchaser has to ensure the compliance with the construction and safety regulations.
- Defects and damages resulted by improper use of this device will not be assumed by the warranty and liability.
- Consequential damages that result from errors of the device will not be assumed by the warranty and liability.
- Only the technical specifications and connection diagrams of the delivered device instruction manual applies. Changes in terms of technical progress and the continuous improvement of our products are possible.
- Changes of the device by the user will not be assumed by the warranty and liability.
- Changes in these documents are not allowed.

## Русский

- Инсталляция приборов должна проводиться только обученным персоналом.
- Приборы можно подключать к сети низкого напряжения исключительно в обесточенном состоянии.
- Следует соблюдать предписания по технике безопасности органов надзора государственного, отраслевого и регионального уровней.
- Этот прибор должен использоваться только для указанных целей.
- Во избежание повреждений прибора следует всегда соблюдать требования Директивы об электромагнитной совместимости. Необходимо использовать экранированные кабели подключения, при этом избегать прокладки кабелей параллельно к токопроводящим жилам.
- При расположении прибора вблизи приборов, не отвечающих требованиям Электромагнитной Совместимости, работа его может быть нарушена.
- Этот прибор не может быть использован для выполнения функций безопасности, например, для наблюдения или для защиты людей от опасности или повреждений, в качестве аварийного выключателя на машинах или установках и т. д.
- Следует избегать опасности повреждений любого вида, при этом покупатель несёт ответственность за соблюдение требований по сборке и хранению.
- На полученные повреждения прибора при использовании его ненадлежащим образом гарантийные обязательства не распространяются.
- На все дальнейшие повреждения, полученные в результате использования повреждённого прибора, гарантийные обязательства не распространяются.
- В отношении монтажа и использования прибора действительными являются исключительно технические данные и условия подсоединения к сети, прилагаемые к данному прибору. Возможны изменения конструкции в силу технического прогресса и обновления нашей продукции.
- В случае внесения пользователем изменений в конструкцию прибора все гарантийные обязательства исключаются.
- Изменения данных документов запрещены.