

Display-Einstellungen / Display Settings

MIN / MAX Messwerte / MIN/MAX measuring values

Anzeige der im Intervall gemessenen min/max Werte

Löschen der MIN/MAX Messwerte mit >UP<, Verlassen des Untermenüs ohne Löschen mit >SET<

Shows the measured MIN/MAX values of the interval

Deletion of the MIN/MAX measuring values through >UP<, exit of the submenu without deletion through >SET<

Hauptmenü / main menu

Navigieren durch das Menü mit >UP< und >DOWN< / Navigation through the menu with >UP< and >DOWN<

Bestätigen durch >SET< / Confirm through >SET<

Informationen / information

Navigieren durch das Menü mit >UP< und >DOWN< / Navigation through the menu with >UP< and >DOWN<

Bestätigen durch >SET< / Confirm through >SET<

Ausgangssignalanzeige / output signal screen

Anzeige der definierten Ausgänge / Shows the defined output signals

Offsetanzeige / offset creen

Anzeige der am Potentiometer eingestellten Offset-Werte / Shows the offset-values defined by the potentiometer

Relaisanzeige / relay screen

Anzeige für welche Messgrößen das Relais schaltet sowie der durch das Potentiometer festgelegten Schaltschwelle

Shows for which measured variable the relay is determined and the defined threshold value by the potentiometer

Einstellungen / settings

Navigieren durch das Menü mit >UP< und >DOWN< / Navigation through the menu with >UP< and >DOWN<

Bestätigen durch >SET< / Confirm through >SET<

Display Einstellungen / display settings

Navigieren durch das Menü mit >UP< und >DOWN< / Navigation through the menu with >UP< and >DOWN<

Bestätigen durch >SET< / Confirm through >SET<

Display Richtung / display direction

Einstellung der Display Richtung in 90° Schritten. Der Laufpfeil zeigt die gewählte Ausrichtung

Setting of display direction turnable in 90° steps. The arrow shows the selected direction

Display Kontrast / display direction

Einstellung des Display Kontrast / Setting of the display contrast

Display Hintergrundbeleuchtung / display background lighting

Einstellung der Display Hintergrundbeleuchtung ein, aus, auto; bei auto ist die Hintergrundbeleuchtung aus und wird bei Tastendruck aktiviert. 10 Sek. nach letzter Bedienung wird sie wieder deaktiviert. Bei Geräten mit „I-Version“ muss Masse an DBL angelegt werden.

Setting of the display backlight: on, off, auto; at auto the background lighting is off and will be activated by pressing any key. It will automatically deactivated 10sec after last operation. For devices of „I-Version“ ground has to be connected with DBL.

Andere Einstellungen / settings

Navigieren durch das Menü mit >UP< und >DOWN< / Navigation through the menu with >UP< and >DOWN<

Bestätigen durch >SET< / Confirm through >SET<

MIN / MAX Messwerte Intervall/ MIN/MAX measuring values interval

Einstellung des Intervalls (1/6/12/24h) zur Speicherung der erfassten MIN/MAX Messwerte

Setting of the interval (1/6/12/24h) for saving the measured MIN/MAX values

Display Modus / display mode

Einstellung der Messwertanzeige im Betriebszustand, z.B. beide Messwerte gross, Messwert 1 gross + MIN/MAX Werte von Messwert 1 + Messwert 2 klein, alternierende Messwertanzeige etc.

Setting of the measurement display in operation mode, e.g. both measuring values big, measuring value 1 big + MIN/MAX value of measuring value 1 + measuring value 2 small, alternating measurement display

Relais Hysterese / relay hysteresis

Einstellung der Relais Hysterese / Setting of the relay hysteresis

Programmierbarer Messbereich / freely programmable measuring range

Einstellung des frei programmierbaren Messbereichs bei Temperaturmessgeräten mit Display, dazu DIP-Schalter 1-4 auf Position „off“ stellen

Setting of the freely programmable measuring range for temperature measurement devices with display, therefore set DIP switch 1-4 at position „off“



FuehlerSysteme eNET International
The Brand for Sensor Technology

D

GB

KL/A

Kanalluftqualitätsfühler für Mischgas (VOC)

Duct Air Quality Sensor for Mixed Gas (VOC)



KLT/A

Kanalluftqualitätsfühler für Mischgas (VOC) und Temperatur

Duct Air Quality Sensor for Mixed Gas (VOC) and Temperature



RLU/A

Unterputz-Luftqualitätsfühler für Mischgas (VOC)

Flush Mounted Air Quality Sensor for Mixed Gas (VOC)



Kontakt / Support

Address

FuehlerSysteme eNET International GmbH
Roethensteig 11
D-90408 Nuernberg

Phone

+49 911 37322-0

Fax

+49 911 37322-111

E-Mail & Web

info@fuehlersysteme.de
www.fuehlersysteme.de



Техническая поддержка в РФ: ООО "Вектор-Инжиниринг"

Телефон

+7 (812) 677-17-56, 677-17-54

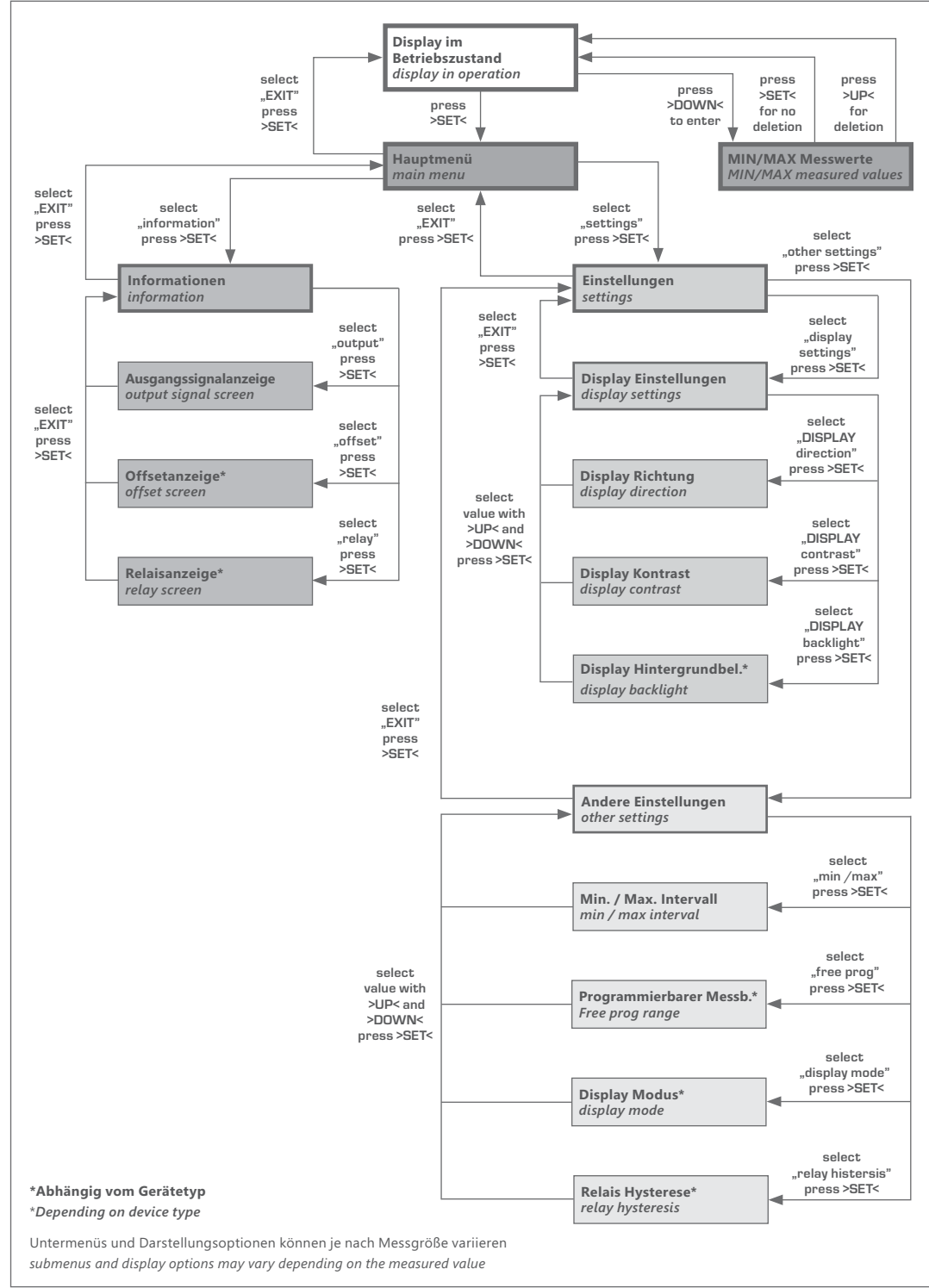
E-Mail & Сайт

info@vec-ing.ru
fuehler-systeme.ru

Specifications

	KL/A	KLT/A	RLU/A
Measurement range VOC	0...100% (good / bad air quality, referring to the calibration gas)		
Measurement range temp.	-	0...+50°C	-
Accuracy	±15% FS		
Response time (t90)	max. 60 s (at 5% alteration)		
Long term stability	< 15% FS/year at norm load		
Sensor			metal oxide VOC-sensor
Sensor protection	screwable stainless steel sinter filter		
Running-in time	1 hour		
Supply voltage	24 V AC/DC (±5%)		
Current consumption	max. 60 mA		
Analogue output 0-10 V	3-wire connection, min. load resistance 100 kOhm		
Analogue output 0/4-20 mA	3-wire connection, load resistance < 500 Ohm		
Alarm output	1 x potential-free change-over contact, 48 V, 1 A	potential-free normally open contact, threshold can be defined by 270° potentiometer	
Electrical connection	screw terminals max. 1,5 mm ²		push terminals max. 1,5 mm ²
Light switch program	-		GIRA Standard 55, pure white satin (other on request)
Housing	Polycarbonate PC UL 94 V0 with hinge locks, color signal white similar to RAL 9003	-	
Cable gland	PG11 high-strength cable gland with strain relief		bottom side
Display	optional LCD display with backlight on/off/auto		
Material	Protection tube: metal		
Dimensions	Housing: L 89 x W 80 x H 47 mm, Protection tube: Ø 16 x 190 mm		
Weight	250 g	ca. 100 g	
Protection type	Housing/electronic: IP65, Sensor: IP30		IP20
Protection class			III
Working range r.H.	0...98% r.H. in contaminant-free, non-condensing air		
Working temperature	0...+50°C		
Storage temperature	-20...+50°C		
Initial operation	After switch-on of the device follows a self-test and the tempering, which takes ca. 1 h depending on the environmental conditions. At this time the analogue output drifts from the actual measurement value.		
Automatic calibration	The automatic re-calibration of the output signal is started in the interval of 4 weeks and can be disabled. The device must be supply within this interval at least 10 minutes with fresh air.		
Manual calibration	The manual calibration of the output signal to 1V (zero point) will be started by pushing the button on the circuit board (push ca. 5 s until LED is blinking). Before this it is to ensure a non-stop operating of min. 2 h on air quality which is defined as normal. After successful calibration the LED will be deactivated.		
Installation	mounting flange (in scope of delivery)	into in-wall junction box, diameter 55 mm	
Approvals	CE, EAC, RoHS		

Display-Einstellungen / Display Settings



Anwendungen

KL/A Kanalluftqualitätsfühler für Mischgas (VOC)

Der KL/A Mischgasfühler erfasst die Luftqualität im Bereich von 0...100% bezogen auf das Kalibriergas und wandelt diesen Messwert in ein lineares Ausgangssignal 0-10 V bzw. 4-20 mA um.

Als Option verfügt der Luftqualitätsfühler über einen potentialfreien Wechselkontakt und ein hintergrundbeleuchtetes Display. Der Displayinhalt lässt sich per Menü in 90° Schritten drehen und es können der Messwert, die eingestellte Schaltschwelle, der Relaiszustand, die MIN/MAX Messwerte des ausgewählten Intervalls (1 h / 6 h / 12 h / 24 h) etc. abgelesen werden. Die Empfindlichkeit kann am Gerät als „low“ (erweiterter Messbereich), „medium“ (Standardmessbereich) und „high“ (reduzierter Messbereich) eingestellt werden.

Die für die Umgebung als normal definierte Luftgüte kann bei Inbetriebnahme durch manuelle Kalibrierung am Gerät festgelegt werden (Nullpunktgleich). Der Luftqualitätsfühler führt in regelmäßigen Abständen eine automatische Kalibrierung durch, Langzeitdriften und die betriebsbedingte Alterung des Sensorelementes werden somit völlig eliminiert.

KLT/A Kanalluftqualitätsfühler für Mischgas (VOC) und Temperatur

Der KLT/A Mischgasfühler erfasst die Luftqualität im Bereich von 0...100% bezogen auf das Kalibriergas und die Umgebungstemperatur 0...+50°C, und wandelt die Messwerte in ein lineares Ausgangssignal 0-10 V bzw. 4-20 mA um.

Als Option verfügt der Luftqualitätsfühler über einen potentialfreien Wechselkontakt und ein hintergrundbeleuchtetes Display. Der Wechselkontakt kann für einen oder beide Messwerte definiert werden. Der Displayinhalt lässt sich per Menü in 90° Schritten drehen und es können der Messwert, die eingestellte Schaltschwelle, der Relaiszustand, die MIN/MAX Messwerte des ausgewählten Intervalls (1 h / 6 h / 12 h / 24 h) etc. abgelesen werden. Die Empfindlichkeit kann am Gerät als „low“ (erweiterter Messbereich), „medium“ (Standardmessbereich) und „high“ (reduzierter Messbereich) eingestellt werden.

Die für die Umgebung als normal definierte Luftgüte kann bei Inbetriebnahme durch manuelle Kalibrierung am Gerät festgelegt werden (Nullpunktgleich). Der Luftqualitätsfühler führt in regelmäßigen Abständen eine automatische Kalibrierung durch, Langzeitdriften und die betriebsbedingte Alterung des Sensorelementes werden somit völlig eliminiert.

RLU/A Unterputz-Luftqualitätsfühler für Mischgas (VOC)

Der RLU/A Unterputzfühler für Mischgas erfasst die Luftqualität im Bereich von 0...100% bezogen auf das Kalibriergas und wandelt diesen Messwert in ein lineares Ausgangssignal 0-10 V um. Die für die Umgebung als normal definierte Luftgüte kann bei Inbetriebnahme durch manuelle Kalibrierung am Gerät festgelegt werden (Nullpunktgleich). Der Luftqualitätsfühler führt in regelmäßigen Abständen eine automatische Kalibrierung durch, Langzeitdriften und die betriebsbedingte Alterung des Sensorelementes werden somit völlig eliminiert. Bei der Geräteversion mit Schließer kann der Schwellwert für den Alarm/Schließkontakt mittels 270° Potentiometer vorgegeben werden.

Applications

KL/A Duct air quality sensor for mixed gas (VOC)

The KL/A mixed gas sensor registers the air quality in the range of 0...100% with respect to the calibration gas and converts this measured value into a linear output signal 0-10 V respectively 4-20 mA.

As an option the air quality sensor has a potential-free changeover contact and a backlit display. The display content can be rotated in 90° steps using a menu and the measured value, the switching threshold set, the state of the relay, the MIN/MAX measured values for the selected intervals (1 h / 6 h / 12 h / 24 h) etc. can be read out. The sensitivity can be set on the device at „low“ (extended measurement range), „medium“ (standard measurement range) and „high“ (reduced measurement range).

The air quality that is defined as normal for the environment can be specified on initial start-up by manual calibration on the device (zero point balance). The air quality sensor performs an automatic calibration at regular intervals, long-term drifts and the operational wear of the sensor element are thus totally eliminated.

KLT/A Duct air quality sensor for mixed gas (VOC) and temperature

The KLT/A mixed gas sensor registers the air quality in the range of 0...100% with respect to the calibration gas and the ambient temperature and converts the measured values into a linear output signal 0-10 V respectively 4-20 mA.

As an option the air quality sensor has a potential-free changeover contact and a backlit display. The changeover contact can be defined for one of the two measured values. The display content can be rotated in 90° steps using a menu and the measured value, the switching threshold set, the state of the relay, the MIN/MAX measured values for the selected intervals (1 h / 6 h / 12 h / 24 h) etc. can be read out. The sensitivity can be set on the device at „low“ (extended measurement range), „medium“ (standard measurement range) and „high“ (reduced measurement range).

The air quality that is defined as normal for the environment can be specified on initial start-up by manual calibration on the device (zero point balance). The air quality sensor performs an automatic calibration at regular intervals, long-term drifts and the operational wear of the sensor element are thus totally eliminated.

RLU/A Flush mounted air quality sensor for mixed gas (VOC)

The RLU/A flush mounted sensor for mixed gas registers the air quality in the range of 0...100% with respect to the calibration gas and converts this measured value into a linear output signal 0-10 V. The air quality that is defined as normal for the environment can be specified on initial start-up by manual calibration on the device (zero point balance). The air quality sensor performs an automatic calibration at regular intervals, long-term drifts and the operational wear of the sensor element are thus totally eliminated. For the device version with a closer the threshold value for the alarm/closing contact can be specified using a 270° potentiometer.

Technische Daten

	KL/A	KLT/A	RLU/A
Messbereich VOC	0...100% (gute / schlechte Luftqualität, bezogen auf Kalibriergas)		
Messbereich Temp.	-	0...+50°C	-
Genauigkeit		±15% EW	
Ansprechzeit (t90)		max. 60 s (bei 5% Änderung)	
Langzeitstabilität		< 15% EW/Jahr bei Normbelastung	
Sensor		Metalloxid VOC-Sensor	
Sensorschutz	schraubbarer Edelstahl-Sinterfilter		Im Gehäuse montiert
Einlaufzeit		1 Stunde	
Spannungsversorgung		24 V AC/DC (±5%)	
Stromaufnahme		max. 60 mA	
Analogausgang 0-10 V		3-Leiteranschluss, min. Lastwiderstand 100 kOhm	
Analogausgang 0/4-20 mA		3-Leiterschaltung, Lastwiderstand < 500 Ohm	-
Alarmausgang		1 x potentialfreier Wechselkontakt, 48 V, 1 A	Potentialfreier Schliesskontakt, Schwellwertvorgabe mittels 270° Potentiometer
Elektrischer Anschluss		Steckklemmen max. 1,5 mm ²	
Schalterprogramm		-	GIRA Standard 55, Reinweiss seidenmatt (weitere auf Anfrage)
Gehäuse	Polycarbonat PC UL 94 V0 mit Scharnierverschlüsse, Farbe signalweiss ähnlich RAL 9003		-
Kabeldurchführung		PG11-Verschraubung mit Zugentlastung	auf der Unterseite
Display		optionales LCD-Display mit Hintergrundbeleuchtung an/aus/auto	-
Material		Schutzrohr: Metall	-
Abmessungen		Gehäuse: L 89 x B 80 x H 47 mm, Schutzrohr: Ø 16 x 190 mm	-
Gewicht		250 g	ca. 100 g
Schutzart		Gehäuse/Elektronik: IP65, Sensor: IP30	IP20
Schutzklasse		III	
Arbeitsbereich r.F.		0...98% r.F. in schadstofffreier, nicht kondensierender Luft	
Betriebstemperatur		0...+50°C	
Lagertemperatur		-20...+50°C	
Inbetriebnahme	Nach dem Einschalten des Gerätes erfolgt ein Selbsttest und die Temperierung. Dieser Vorgang dauert je nach Umgebungsbedingungen ca. 1 Std. wobei in dieser Zeit die ausgegebene Analogspannung vom tatsächlichen Messwert abweicht.		
Automatische Kalibrierung	Die automatische Rekalibrierung erfolgt im Intervall von 4 Wochen und kann optional deaktiviert werden. Das Gerät muss innerhalb dieses Intervalls mindestens 10 Min. mit Frischluft versorgt werden.		
Manuelle Kalibrierung	Die manuelle Kalibrierung des Ausgangssignals auf 1V (Nullpunkt) wird durch das Betätigen des Tasters auf der Platine gestartet (ca. 5 Sek. gedrückt halten bis LED blinkt). Vorher ist ein Dauerbetrieb von min. 2 Std. bei als normale Luftqualität definierte Luft sicherzustellen. Nach erfolgreicher Kalibrierung wird die LED deaktiviert.		
Montage		in Unterputzdose, Durchmesser 55 mm	
Zulassungen		CE, EAC, RoHS	

Sicherheit und Schutzmaßnahmen

- › Die Gebrauchsanleitung und weitere produktbegleitende Unterlagen sorgfältig lesen und für spätere Verwendung aufbewahren.
- › Die Installation der Geräte darf nur durch Fachpersonal erfolgen.



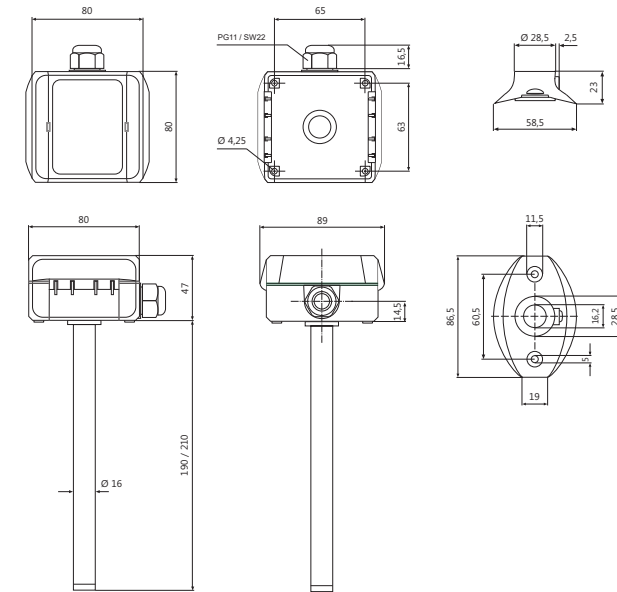
Warnung

Die Geräte dürfen ausschließlich im spannungslosen Zustand an Sicherheitskleinspannung angeschlossen werden.

- › Sicherheitsvorschriften des VDE, der Länder, ihrer Überwachungsorgane, des TÜV und der örtlichen EVU beachten.
- › Gerät nur für den angegebenen Verwendungszweck nutzen.
- › EMV-Richtlinien beachten, um Schäden und Fehler am Gerät zu verhindern. Geschirmte Anschlussleitungen verwenden und dabei eine Parallelverlegung zu stromführenden Leitungen vermeiden.
- › Die Funktionsweise kann bei Betrieb in der Nähe von Geräten, welche nicht den EMV-Richtlinien entsprechen, negativ beeinflusst werden.
- › Dieses Gerät darf nicht für sicherheitsrelevante Aufgaben verwendet werden, wie z.B. zur Überwachung oder dem Schutz von Personen gegen Gefährdung oder Verletzung, als Not-Aus-Schalter an Anlagen oder Maschinen usw.
- › Gefährdungen aller Art sind zu vermeiden.
- › Bei unsachgemäßer Verwendung dieses Gerätes sind dabei entstehende Mängel und Schäden von der Gewährleistung und Haftung ausgeschlossen.
- › Folgeschäden, welche durch Fehler an diesem Gerät entstehen, sind von der Gewährleistung und Haftung ausgeschlossen.
- › Es gelten ausschließlich die technischen Daten und Anschlussbedingungen der zum Gerät gelieferten Montage- und Gebrauchsanleitung. Änderungen sind im Sinne des technischen Fortschritts und der stetigen Verbesserung unserer Produkte möglich.
- › Bei Veränderungen der Geräte durch den Anwender entfallen alle Gewährleistungsansprüche.
- › Veränderungen dieser Unterlagen sind nicht gestattet.

Maßzeichnung / Dimension Drawing

KL/A, KLT/A



Safety and Security Precautions

- › Please read these instructions for use carefully and keep them for later use.
- › The installation of the devices should be done only by qualified personnel.



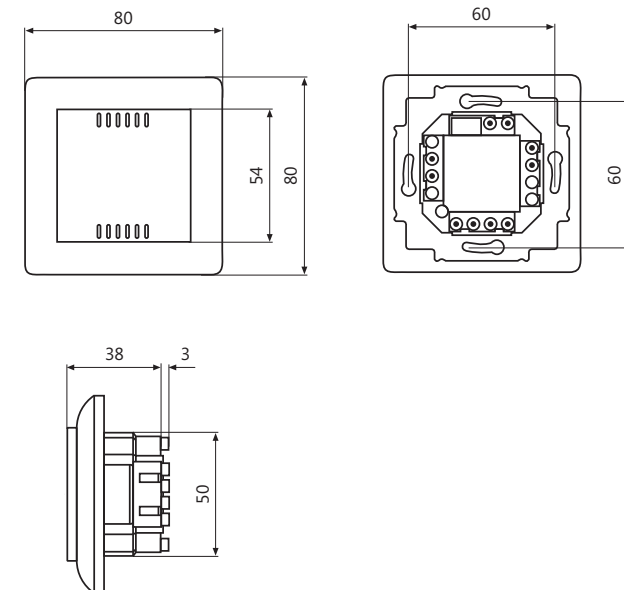
Warning

The devices must be connected only in dead state on safety-low voltage supply.

- › The VDE (German Electrical Engineering Association) security requirements of the countries and their supervisory institutions are to be considered.
- › This device is only used for the specified purpose.
- › The EMC instructions are always to be observed in order to prevent damages and errors at the device. Shielded cables should be used and a parallel installation of electrical lines should be avoided.
- › The operation mode can be negatively affected by the operating close to devices which do not meet the EMC instructions.
- › This device may not be used for security-related monitoring, such as for monitoring or protection of individuals against danger or injury, as the emergency stop switch on equipment or machinery etc.
- › All kinds of threats should be avoided, whereby the purchaser has to ensure the compliance with the construction and safety regulations.
- › Defects and damages resulted by improper use of this device will not be assumed by the warranty and liability.
- › Consequential damages that result from errors of the device will not be assumed by the warranty and liability.
- › Only the technical specifications and connection diagrams of the delivered device instruction manual applies. Changes in terms of technical progress and the continuous improvement of our products are possible.
- › Changes of the device by the user will not be assumed by the warranty and liability.
- › Changes in these documents are not allowed.

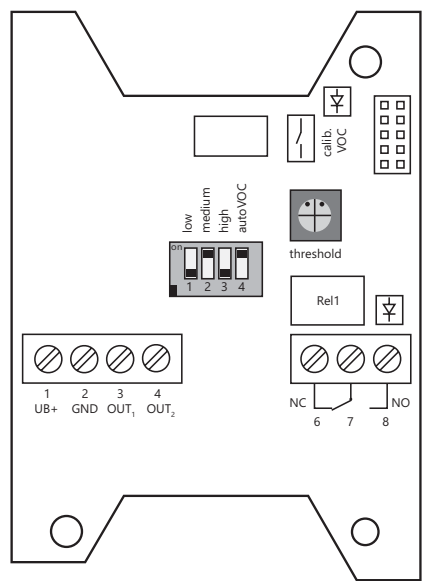
Maßzeichnung / Dimension Drawing

RLU/A



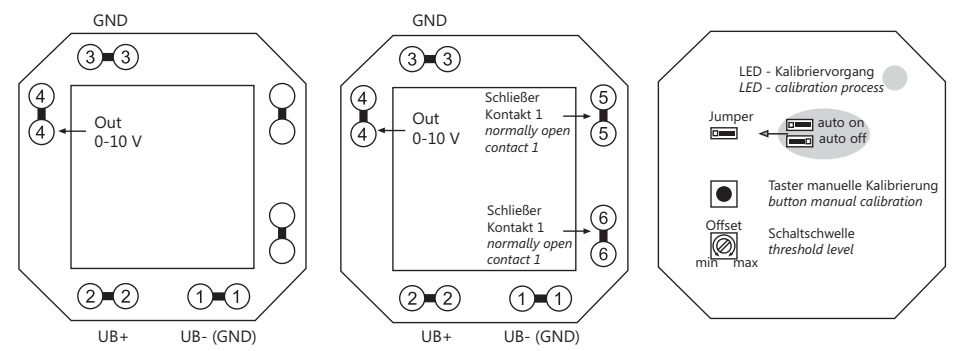
Schaltbild / Connection Diagram

KL/A



Schaltbild / Connection Diagram

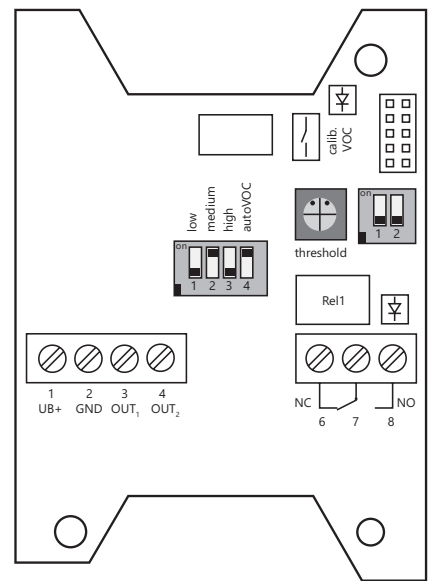
RLU/A



GND Anschlüsse 1 und 3 sind verbunden
GND contacts 1 and 3 are connected

Schaltbild / Connection Diagram

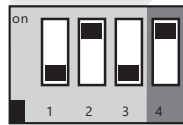
KLT/A



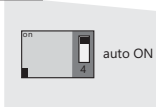
Gerätekonfiguration / Device Configuration

KL/A

Empfindlichkeit VOC Sensitivity VOC



DIP 1



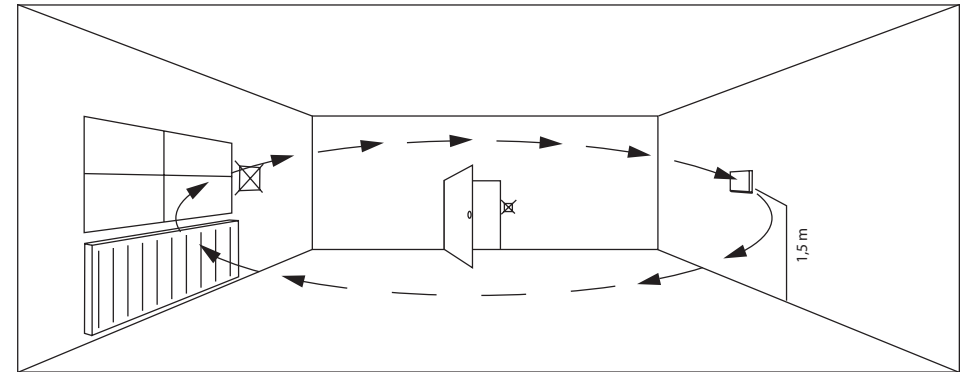
Kalibrierung
Calibration

Schaltswelle signal threshold



Montage / Installation

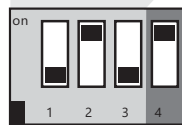
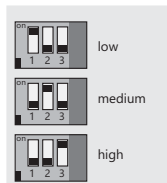
RLU/A



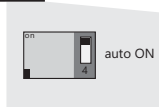
Gerätekonfiguration / Device Configuration

KLT/A

Empfindlichkeit VOC Sensitivity VOC

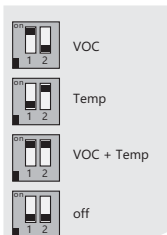


DIP 1



Kalibrierung
Calibration

Wechselkontakte Changeover contacts

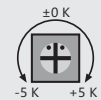


DIP 2

Schaltswelle signal threshold



Offset Temperatur Offset Temperature

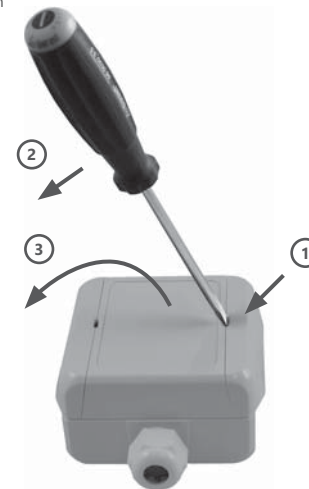


Montage / Installation

KL/A, KLT/A

ÖFFNEN / OPEN

1. Schlitzschraubendreher (in geeigneter Breite) flach in den Schlitz stecken
insert slotted screwdriver (with appropriate size) into the slot
2. Durch Druck zur Gehäusemitte springt das Scharnier auf
by pressing to the housing centre hinge will open
3. Deckel nach links öffnen
open cover to the left



SCHLIESSEN / CLOSE

1. Deckel schließen und fest auf das Unterteil andrücken
close cover and press it down firmly to the lower part
2. Scharnier zum Oberteil schließen
close hinge to the upper part
3. Scharnier fest andrücken / press hinge firmly

