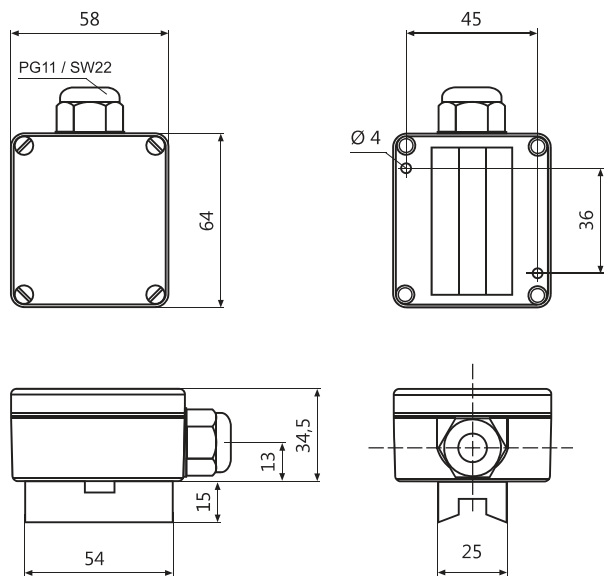


TW/A



FuehlerSysteme eNET International
The Brand for Sensor Technology

MADE
IN
GERMANY



TW/A

Таупунктвächter

Dew Point Controller
Датчик точки росы



Support

Техническая поддержка в РФ:

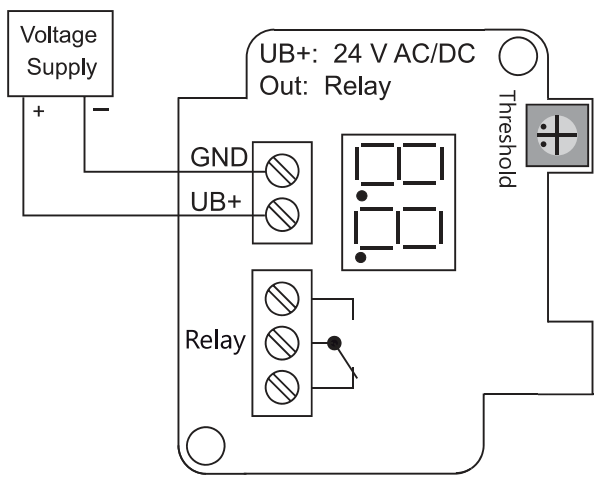
+7(812) 329-33-41, 327-23-20

(Пн-Пт 9-17ч)

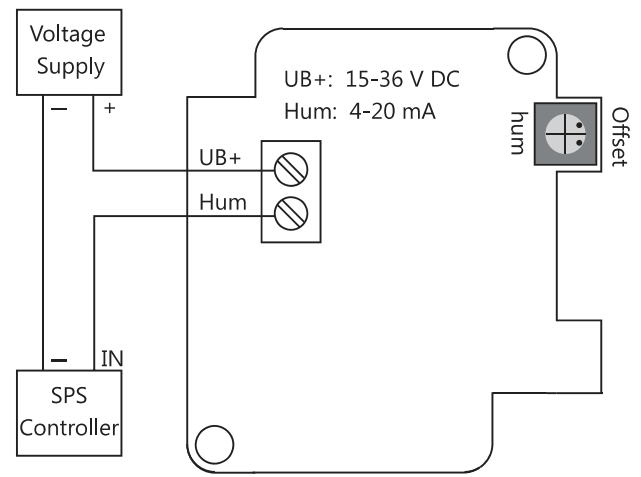
www.fuehler-systeme.ru

ООО «Вектор-Инжиниринг» - Официальный дистрибьютор © FuehlerSysteme eNET International GmbH в РФ и странах СНГ
198303, г. Санкт-Петербург, а/я 27. Тел.: +7(812) 329-33-41, 327-23-20. Факс: +7(812) 340-00-38. E-mail: info@vec-ing.ru

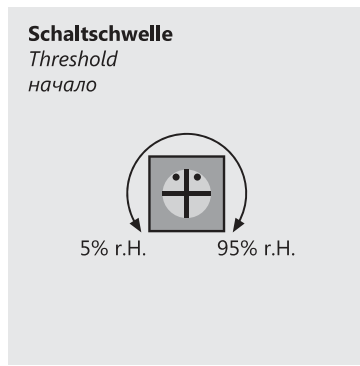
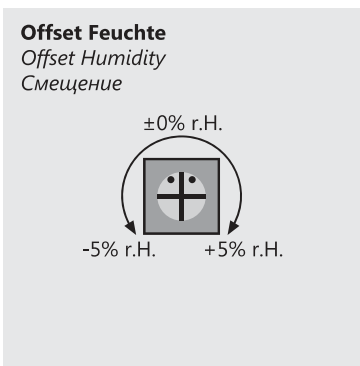
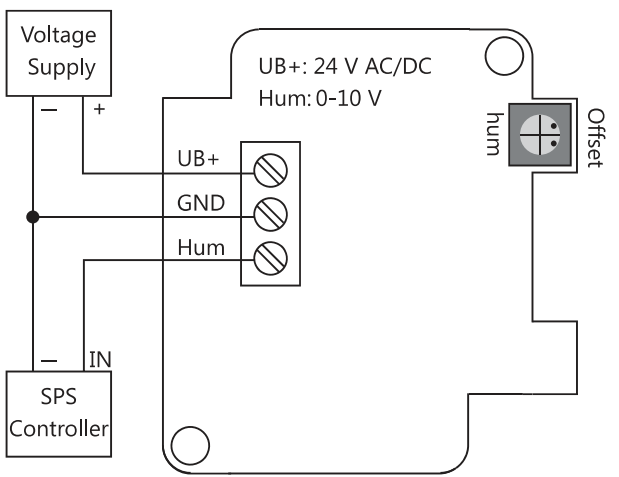
TW/A-R



TW/A-I



TW/A-U



Deutsch

TW/A Taupunktwächter

Der Taupunktwächter TW/A erfasst die relative Feuchte 0...100% r.F. über die Kontaktfläche des Anlegeblockes z.B. auf gekühlten Rohrleitungen, Flächen oder Kühldecken. Zur Weiterverarbeitung steht ein lineares Ausgangssignal 0-10 V / 4-20 mA oder ein Wechselkontakt zur Verfügung. Der Taupunktwächter mit Wechselkontakt verfügt über eine 2-stellige Segmentanzeige, die den Messwert % r.F., den eingestellten Grenzwert 5...95% r.F. und das Überschreiten des Grenzwertes anzeigt. Das Sensorelement ist in dem Anlegeblock montiert und wird durch eine Sinterplatte geschützt. Durch seine geometrische Form ist eine einfache Montage an Rohren mittels Spannband möglich.

	TW/A
Messbereich r.F.	0...100% r.F.
Genauigkeit	±3% r.F. (30%...70% r.F., sonst ±5% r.F. bei 20°C)
Langzeitstabilität	±1%/Jahr
Sensorschutz	Sinterfilter, Sensor im Anlegeblock montiert
Strömungsgeschwindigkeit	< 2 m/s
Spannungsversorgung bei 0-10 V	24 V AC/DC (±5%)
Spannungsversorgung bei 4-20 mA	15...36 V DC (U _{min} = 15 V + R _{Last} *0,02A)
Stromaufnahme bei 0-10 V	Typ. 10 mA
Stromaufnahme bei 4-20 mA	max. 20 mA
Stromaufnahme bei Relais	max. 30 mA
Analogausgang 0-10 V	3-Leiteranschluss, Laststrom <0,1 mA
Analogausgang 4-20 mA	2-Leiteranschluss (Transmitter), max. R _{Last} (Ohm) = (+U _b - 15 V) / 0,02 A
Alarmausgang	Potentialfreier Wechselkontakt max. 48 V (1 A), Schwellwertvorgabe (5...95% r.F.) mittels 270° Potentiometer
Hysterese	2% r.F.
Elektrischer Anschluss	Schraubklemmen max. 1,5 mm ²
Gehäuse	Polyamid mit Schnellverschlusschrauben, Farbe weiss ähnlich RAL 9010
Kabeldurchführung	PG11-Verschraubung mit Zugentlastung
Display	2-stelliges LED-Display zur Anzeige von Ist-Wert und Grenzwerteinstellung/-überschreitung
Abmessungen	Gehäuse: L 64 x B 58 x H 34,5 mm
Schutzart	IP65
Arbeitsbereich r.F.	0...98% r.F. in schadstofffreier, nicht kondensierender Luft
Betriebstemperatur	0...+50°C
Lagertemperatur	-20...+50°C
Montage	Spannband, Bandbreite 9 mm, Spannbereich 50-110 mm, Stahl verzinkt (im Lieferumfang enthalten)
Normen	CE-Konformität, GOST, RoHS

English

TW/A Condensation Guard

The dew point controller TW/A measures the relative humidity 0...100% r.H. via the contact surface of the contact block, e.g. on cooled pipes, surfaces or cooling ceilings. For further processing, it provides a linear output signal 0-10 V, 4-20 mA or a change-over contact. The dew point controller with change-over contact has a 2-digit LED display which visualize the actual value of % r.H., the limit setting 5...95% r.H. and the exceeding of the limit. The sensor element is mounted inside the contacting block and is protected by a sinter plate. Due to its geometric shape the dew point controller allows an easy mounting on pipes by a tension band.

	TW/A
Measurement range r.H.	0...100% r.H.
Accuracy	±3% r.H. (30%...70% r.H., else ±5% r.H. at 20°C)
Long term stability	±1%/year
Sensor protection	sinter filter, sensor mounted inside the contact block
Flow rate	< 2 m/s
Supply voltage at 0-10 V	24 V AC/DC (±5%)
Supply voltage at 4-20 mA	15...36 V DC (U _{min} = 15 V + R _{Last} *0,02A)
Current consumption at 0-10 V	typ. 10 mA
Current consumption at 4-20 mA	max. 20 mA
Current consumption at relay	max. 30 mA
Analogue output 0-10 V	3-wire connection, load current <0,1 mA
Analogue output 4-20 mA	2-wire connection (transmitter), max. R _{Load} (Ohm) = (+U _b - 15 V) / 0,02 A
Alarm output	potential-free change-over contact max. 48 V (1 A), threshold (5...95% r.F.) can be defined by 270° potentiometer
Hysteresis	2% r.H.
Electrical connection	screw terminals max. 1,5 mm ²
Housing	polyamide with snap closing screws, colour white like RAL 9010
Cable gland	PG11 high-strength cable gland with strain relief
Display	2-digit LED display for visualization of actual value and limit setting / exceeded
Dimensions	Housing: L 64 x W 58 x H 34,5
Protection type	IP65
Working range r.H.	0...98% r.H. in contaminant-free, non-condensing air
Working temperature	0...+50°C
Storage temperature	-20...+50°C
Installation	clamping band, band width 9 mm, chucking capacity 50-110 mm, galvanized steel (in scope of delivery)
Standards	CE-conformity, GOST, RoHS

TW/A Датчик точки росы

Датчик точки росы TW/A снимает показания относительной влажности в диапазоне от 0 до 100% через контактную поверхность накладного блока, например, на охлажденных трубопроводах, поверхностях или охлаждающих потолках. Для дальнейшей обработки в распоряжении имеется линейный сигнал на выходе 0-10 В или 4-20 мА или контакт двустороннего действия. Датчик точки росы с контактом двустороннего действия оснащён 2-местным сегментным светодиодным индикатором, показывающим измеренное значение в % отн. влажн., установленное предельное значение в диапазоне от 5 до 95% отн. влажн. и превышение ограничения предельного значения. Сенсорный элемент установлен в накладной блок и защищается спечённой пластиной. Благодаря геометрической форме датчика возможен простой монтаж его на трубы с помощью стяжной ленты крепления.

TW/A	
Диапазон измерения отн. влажности	0...100% отн. вл.
Точность	±3% отн. вл. (30%...70% отн. вл., иначе ±5% отн. вл. при 20°C)
Долговременная стабильность	±1%/год
Защита сенсора	Керамический фильтр, сенсор установлен в контактном блоке
Скорость потока	< 2 м/с
Напряжение питания 0-10 В	24 В AC/DC (±5%)
Напряжение питания 4-20 мА	15...36 В DC (U раб. мин = 15 В + R нагр.*0,02А)
Потребление тока при 0-10 В	Типично 10 мА
Потребление тока при 4-20 мА	макс. 20 мА
Потребление тока при реле	макс. 30 мА
Аналоговый выход 0-10 В	3-проводная схема, ток нагрузки <0,1 мА
Аналоговый выход 4-20 мА	2-проводная схема (преобразователь измеряемой величины), макс. R нагрузки (Ом) = (+U раб. - 15 В) / 0,02 А
Выход сигнала тревоги	Беспотенциальный замыкающий контакт max. 48 В (1 А), задание порогового (5...95% r.F.) значения посредством 270° потенциометра замыкающий контакт, задание порогового значения посредством 270° потенциометра
Гистерезис	2% отн. вл.
Электрическое подключение	Винтовые клеммы макс. 1,5 мм ²
Корпус	Полиамид с быстроразъемными резьбовыми соединителями, цвет - аналогичный RAL 9010
Кабельный ввод	PG11-резьбовое соединение с приспособлением уменьшения растягивающей нагрузки
Дисплей	2-позиционный светодиодный индикатор для показаний фактического значения и установленного предельного значения /его превышения
Размеры	Корпус: длина 64 x ширина 58 x высота 34,5 мм
Вид защиты	IP65
Рабочий диапазон отн. влажности	0...98% отн. вл. в не содержащем вредных веществ не конденсированном воздухе
Рабочая температура	0...+50°C
Температура хранения	-20...+50°C
Монтаж	Натяжная лента, шириной 9 мм, диапазон зажима 50-110 мм, оцинкованная сталь (в комплекте поставки)
Нормы	Соответствие европейским нормам CE, ГОСТ, RoHS

Deutsch

- Die Installation der Geräte darf nur durch Fachpersonal erfolgen.
- Die Geräte dürfen ausschließlich nur im spannungslosen Zustand an Sicherheitskleinspannung angeschlossen werden.
- Die Sicherheitsvorschriften des VDE, der Länder, ihrer Überwachungsorgane, des TÜV und der örtlichen EVU sind zu beachten.
- Dieses Gerät ist nur für den angegebenen Verwendungszweck zu nutzen.
- Die EMV-Richtlinien sind stets zu beachten, um Schäden und Fehler am Gerät zu verhindern. Es sind geschirmte Anschlussleitungen zu verwenden, wobei eine Parallelverlegung zu stromführenden Leitungen zu vermeiden ist.
- Die Funktionsweise kann bei Betrieb in der Nähe von Geräten, welche nicht den EMV-Richtlinien entsprechen, negativ beeinflusst werden.
- Dieses Gerät darf nicht für sicherheitsrelevante Aufgaben verwendet werden, wie z.B. zur Überwachung oder dem Schutz von Personen gegen Gefährdung oder Verletzung, als Not-Aus-Schalter an Anlagen oder Maschinen usw.
- Gefährdungen aller Art sind zu vermeiden, wobei der Käufer die Einhaltung der Bau- und Sicherheitsbestimmungen zu gewährleisten hat.
- Bei unsachgemäßer Verwendung dieses Gerätes sind dabei entstehende Mängel und Schäden von der Gewährleistung und Haftung ausgeschlossen.
- Folgeschäden, welche durch Fehler an diesem Gerät entstehen, sind von der Gewährleistung und Haftung ausgeschlossen.
- Es gelten ausschließlich die technischen Daten und Anschlussbedingungen der zum Gerät gelieferten Montage- und Bedienungsanleitung. Änderungen sind im Sinne des technischen Fortschritts und der stetigen Verbesserung unserer Produkte möglich.
- Bei Veränderungen der Geräte durch den Anwender entfallen alle Gewährleistungsansprüche.
- Veränderungen dieser Unterlagen sind nicht gestattet.

English

- The installation of the devices should be done only by qualified personnel.
- The devices must be connected only in dead state on safety-low voltage supply.
- The VDE (German Electrical Engineering Association) security requirements of the countries and their supervisory institutions are to be considered.
- This device is only used for the specified purpose.
- The EMC instructions are always to be observed in order to prevent damages and errors at the device. Shielded cables should be used and a parallel installation of electrical lines should be avoided.
- The operation mode can be negatively affected by the operating dose to devices which do not meet the EMC instructions.
- This device may not be used for security-related monitoring, such as for monitoring or protection of individuals against danger or injury, as the emergency stop switch on equipment or machinery etc.
- All kinds of threats should be avoided, whereby the purchaser has to ensure the compliance with the construction and safety regulations.
- Defects and damages resulted by improper use of this device will not be assumed by the warranty and liability.
- Consequential damages that result from errors of the device will not be assumed by the warranty and liability.
- Only the technical specifications and connection diagrams of the delivered device instruction manual applies. Changes in terms of technical progress and the continuous improvement of our products are possible.
- Changes of the device by the user will not be assumed by the warranty and liability.
- Changes in these documents are not allowed.

Русский

- Инсталляция приборов должна проводиться только обученным персоналом.
- Приборы можно подключать к сети низкого напряжения исключительно в обесточенном состоянии.
- Следует соблюдать предписания по технике безопасности органов надзора государственного, отраслевого и регионального уровней.
- Этот прибор должен использоваться только для указанных целей.
- Во избежание повреждений прибора следует всегда соблюдать требования Директивы об электромагнитной совместимости. Необходимо использовать экранированные кабели подключения, при этом избегать прокладки кабелей параллельно к токопроводящим жилам.
- При расположении прибора вблизи приборов, не отвечающих требованиям Электромагнитной Совместимости, работа его может быть нарушена.
- Этот прибор не может быть использован для выполнения функций безопасности, например, для наблюдения или для защиты людей от опасности или повреждений, в качестве аварийного выключателя на машинах или установках и т. д.
- Следует избегать опасности повреждений любого вида, при этом покупатель несёт ответственность за соблюдение требований по сборке и хранению.
- На полученные повреждения прибора при использовании его ненадлежащим образом гарантийные обязательства не распространяются.
- На все дальнейшие повреждения, полученные в результате использования поврежденного прибора, гарантийные обязательства не распространяются.
- В отношении монтажа и использования прибора действительными являются исключительно технические данные и условия подсоединения к сети, прилагаемые к данному прибору. Возможны изменения конструкции в силу технического прогресса и обновления нашей продукции.
- В случае внесения пользователем изменений в конструкцию прибора все гарантийные обязательства исключаются.
- Изменения данных документов запрещены.